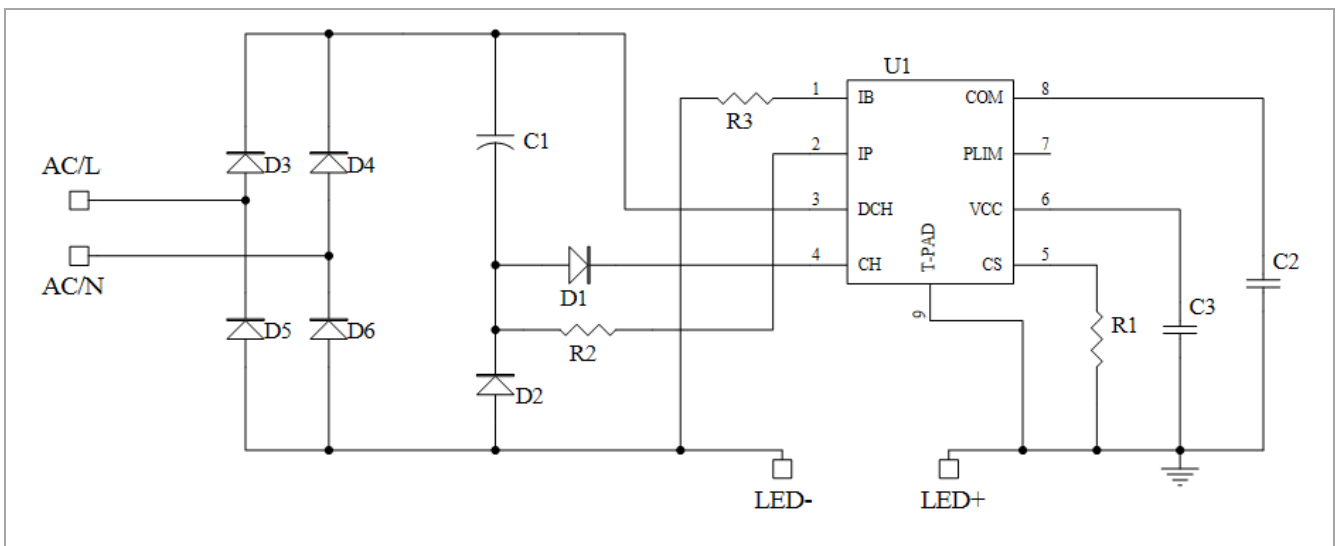
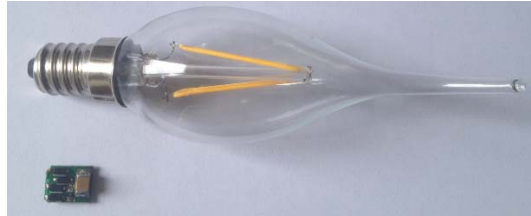


# E14 灯丝灯驱动

- 输入：220VAC 1.5W
- 输出：130V, 10m-A
- 高效率：80%
- 高功率因数：>0.7
- 符合 EMC 标准



元件标号	元件名称	元件规格	数量	制造商
U1	集成电路 DU1782	线性降压恒流驱动器, ESOP8	1	Du
D1,D2,D3 D4,D5,D6	整流二极管 SOD4007	1A/1000V, SMD	6	银河
C1	陶瓷电容	1µF/400V,	1	风华
C2	陶瓷电容	1µF/10V, 0603	1	风华
C3	陶瓷电容	4.7µF/10V, 0603	1	风华
R1	贴片电阻	20R0, 0603, 1%	1	国巨
R2	贴片电阻	4.7M, 0805, 1%	1	国巨
R3	贴片电阻	5.1M, 0805, 1%	1	国巨
PCB	印刷电路板	FR4, 11.3*9.2*0.8mm	1	