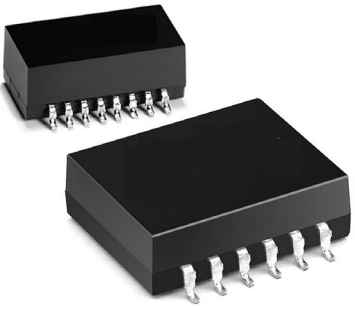


军用 10/100BASE-TX 单路变压器模块



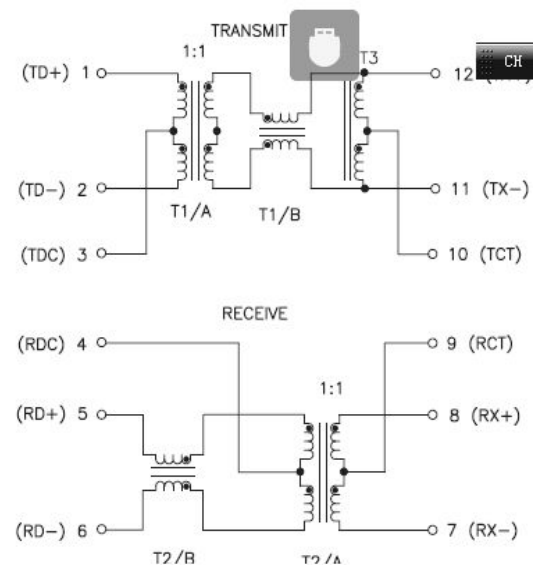
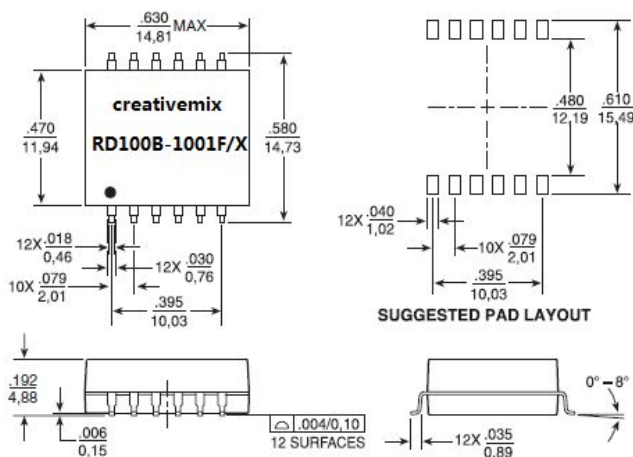
- 符合 IEEE 802.3u & ANSI X3.263标准
- 350 μ H OCL(在8mA偏流下), MSL: 3
- 工作及储存温度:
RD100B-1001F & RD100B-1003: -40° C to +85° C
RD100B-1001FX & RD1003X: -55° C to +125° C
- GJB9001B-2009质量质量体系认证保障

Electrical Specifications @ 25°C												
Part Number ¹	Insertion Loss (dB MIN)	Return Loss (dB MAX)				Crosstalk (dB MAX)				DM to CM Rejection Ratio (dB MAX)		
		0.1-100 MHz	2-30 MHz	50 MHz	60 MHz	80 MHz	16 MHz	30 MHz	60 MHz	80 MHz	0.1-30 MHz	30-60 MHz
RD100B-1001F	-1.00	-18	-14	-12	-12	-48	-44	-40	-38	TX: -50 RX: -50	TX: -40 RX: -40	TX: -30 RX: -30
RD100B-1001FX	-1.10	-18	-14	-12	-10	-48	-44	-40	-38	TX: -45 RX: -45	TX: -40 RX: -40	TX: -38 RX: -33
RD100B-1003	-1.00	-20	-14	-12	-12	-48	-45	-40	-38	TX: -50 RX: -50	TX: -40 RX: -40	TX: -35 RX: -35
RD100B-1003FNL	-1.00	-20	-14	-12	-12	-48	-45	-40	-38	TX: -50 RX: -50	TX: -40 RX: -40	TX: -35 RX: -35
RD100B-1003X	-1.00	-20	-14	-12	-12	-48	-45	-40	-38	TX: -45 RX: -35	TX: -40 RX: -35	TX: -35 RX: -35

RD100B-1001F/X

外形尺寸图

电原理图



军用 10/100BASE-TX 单路变压器模块

外形尺寸图

电源图

