

LED驱动器产品解决方案

形态	型号	架构	特色	封装	主要应用
非隔离	NEW1 Series	Buck PFC	连续导通模式(CCM)功率因数校正(PFC): Universal, $CC\leq\pm 3\%$, $PF>0.9$, 线性调光(Linear Dimming)	SOT-23-6	E27
	NEW2	Series	电流调整机制(Current Regulator): SOT-89: 平均 10mA TO-252: 平均 20mA TO-263: 平均 50mA	SOT-89 TO-252 TO-263	蜡烛灯 T8
	NEW3A	Buck PFC	临界导通模式(BCM) 功率因数校正(PFC): 电感小, Universal, $CC\leq\pm 3\%$, $PF>0.9$, 兼容电感镇流器	SOT-23-6	T8
	GL8214	Inverse Buck	转移模式(TM) PFC, $CC\leq\pm 3\%$, $PF>0.9$, 精简 EMI 方案	SOT-23-6	E27 T8
	GL8911L	Buck PFC	整合型(COMBO): 600V MOS /6W	SOP-8	GU10 E14 E27
	GL8911K		600V MOS/18W	DIP-8	
	GL8911S		600V MOS/12W	SOP-8	
	GR1001	Buck	Single, $CC\leq\pm 5\%$, 低成本方案	SOP-8	E27 T8
隔离	NEW4B	PSR+PFC	PSR+PFC: Universal, $CC\leq\pm 5\%$, $PF>0.9$, 低总谐波失真(THD), 线性调光(Linear Dimming)	SOT-23-6 SOP-8	E27 T8
	GR8762	Flyback PFC	准谐振(QR) 临界导通模式(BCM)功率因数校正 (PFC): Universal, $CC\leq\pm 3\%$, $PF>0.9$	SOP-8 DIP-8	E27 T8
	GR8818AN	PSR	Universal, $CC\leq\pm 5\%$, 低涟波(Ripple)	SOT-23-6	GU10
	GL8258AN				E27

台湾总公司

300 新竹科学工业园区笃行路 6-2 号 5 楼
TEL: +886-3-578-6363
FAX: +886-3-564-3838

台北办事处

231 新北市新店区中兴路二段 218 巷 11 号 7 楼
TEL: +886-2-2913-0700
FAX: +886-2-2913-8838

深圳办事处

518040 深圳市福田区深南西路车公庙工业区天安数码时代大厦 A 座 1515 单元
TEL: 0158-07559785
FAX: 0755-83228737

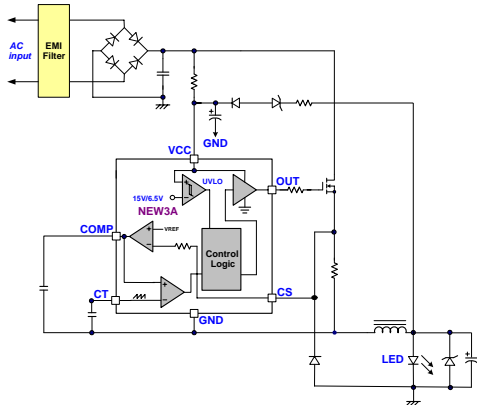
上海办事处

200120 上海市浦东新区浦明区 233 弄 9 号 1903 室
TEL: 15807559785

NEW3A

降压型高功因与定电流LED驱动器

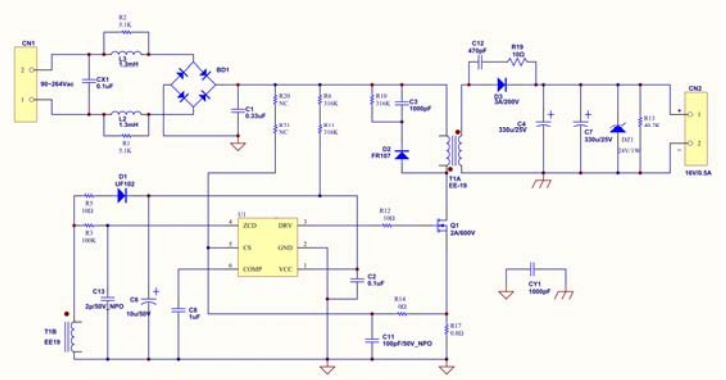
- 主动式功率因子校正电路，输入全电压 PF 值大于 0.9
- 输入全电压(90V~264V)输出电流变化 $<\pm 1\%$ ，输出电压变化(30V~80V)输出电流变化 $<\pm 1\%$
- 全电压输入(90V~264V)，输出最高电压 80V (24 串)，效率 $>90\%$
- 过压保护(OVP)、短路保护(SCP)、过电流保护(OCP)、外围线路精简，BOM cost 便宜



NEW4B

隔离式原边反馈高功因与定电流LED驱动器

- 主动式功率因子校正电路，输入全电压 PF 值大于 0.9
- 输入全电压(90V~264V)输出电流变化 $<\pm 3\%$
- 全电压输入(90V~264V)，10W 效率 $>86\%$
- 过压保护(OVP)、短路保护(SCP)、过电流保护(OCP)、原边反馈、外围线路精简

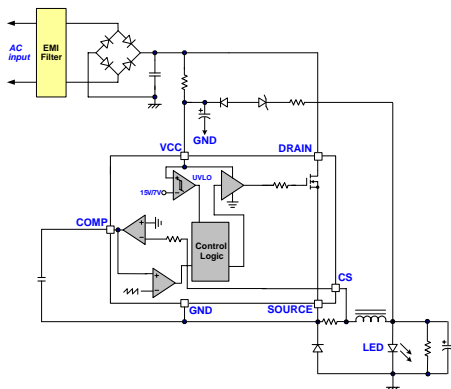


GL8911 Series

高功因整合型精确定电流LED驱动器

- 主动式功率因子校正电路操作于 BCM 模式，输入全电压 PF 值大于 0.9
- 输入全电压(90V~264V)输出电流变化 $<\pm 2\%$ ，输出电压变化(30V~80V)输出电流变化 $<\pm 2\%$
- 全电压输入(90V~264V)，输出最高电压 80V (24 串).效率 $>90\%$
- 过压保护(OVP)、短路保护(SCP)、过电流保护(OCP)、外围线路精简、BOM cost 便宜

P.N	GL8911K	GL8911L	GL8911S
Max. output Power	18W / 250mA	6W / 250mA	12W / 320mA
封装类别	DIP-8	SOP-8	SOP-8



GL8214

降压型高功因与定电流LED驱动器

- 主动式功率因子校正电路，输入全电压 PF 值大于 0.9
- 输入全电压(90V~264V)输出电流变化 $<\pm 2\%$ ，输出电压变化(30V~80V)输出电流变化 $<\pm 1\%$
- 全电压输入(90V~264V)，输出最高电压 80V (24 串)，效率 $>92\%$ 。
- 过压保护(OVP)、短路保护(SCP)、过电流保护(OCP)

