

SI-EN TECHNOLOGY

矽恩微電子



LED Driver

设计参考




2011产品目录

为什么照明灯具要选择矽恩

LED驱动IC?

■ 全球品牌半导体厂商

矽恩微电子(SI-EN)隶属于美国著名上市半导体厂商  芯成半导体

(NASDAQ:ISSI)，具备全球的市场覆盖和优秀的技术实力，选择矽恩微电子的产品，意味着选择高品质，优秀服务，和方案保障，也意味着和品牌合作，提升你产品的定位。矽恩微电子，力争成为照明LED驱动IC第一品牌。

■ 优秀技术积累

矽恩微电子具备**美国硅谷20多年技术积累**，产品均采用正向设计，针对客户应用，方向精准。矽恩产品独有的温度补偿技术专利，开关调光功能，能够更好的为客户产品锦上添花，增加卖点和产品竞争力。矽恩微电子荣获《电子工程专辑》“2010中国十大最具发展潜力IC设计公司”声誉。带温度补偿LED驱动芯片SN3352获第四届中国半导体行业创新产品技术奖。

■ 最齐全的质量管控

矽恩微电子有独特的**六西格玛质量管控**和**ISO9001:2000质量体系**，**每颗芯片出厂均经过严格的测试**，保证批量生产时候的良品率和一致性。矽恩所有芯片产品均符合**欧盟RoHS指令**。

■ 丰富的产品线

矽恩**产品线丰富**，**能给客户提供更全方位的选择**。矽恩照明驱动IC产品线包含**DC-DC降压产品**，**升压产品**，**线形恒流源产品**，**通用高压应用产品**，**开关调光产品**，**可控硅调光产品**，**隔离产品**，**温度补偿产品**等。矽恩产品广泛应用于LED路灯，MR16射灯，日光灯，球泡灯，矿灯，RGB彩灯，平板灯，洗墙灯，投光灯等LED照明灯具。

■ 全面方案提供

矽恩提供全套技术支持，我们为客户提供免费的样片以及Demo评估版供测试。我们还**提供通用类型的产品方案**，包含可直接生产的PCB布图和BOM表，**有全电压T8日光灯方案**，**MR16射灯方案**，**RGB彩灯方案**等等，为客户缩短设计周期和更快产品上市提供必须的帮助。

■ 优秀的服务和支持

矽恩提供优质高效的服务和支持，我们有应用工程师现场技术支持，各类完备的技术方案设计支持，芯片设计工程师直线技术支持。矽恩微电子由于对客户优秀的支持服务表现，荣获《电子工程专辑》“2009年中国十大杰出服务类IC设计公司”称号。

■ 广泛的市场覆盖

矽恩市场销售网点覆盖齐全，可以最快速为客户提供销售以及各类支持。我们的销售网点覆盖：**深圳**，**上海**，**中山**，**佛山**，**顺德**，**东莞**，**厦门**，**成都**，**常州**，**武汉**，**宁波**，**北京**，**台湾**，**香港**，**韩国**，**美国**，**德国**等地区。

矽恩照明LED 驱动IC概览

DC-DC BUCK 降压类型

Part NO.	Vin	Vout(MAX)	Iout	effect	Package	Application
SN3350	6-40V	10 LEDs	750mA	95%	SOT89-5, SOT23-5	MR16射灯, RGB彩灯, 洗墙灯, 投光灯
SN3360	6-40V	10 LEDs	1.2A	98%	SOT89-5	
SN3352	6-40V	10 LEDs	750mA	95%	SOP-8	
SN3380	8.5-40V	10 LEDs	1.2A	98%	SOP-8	

DC-DC BOOST 升压类型

Part NO.	Vin	Vout(MAX)	Iin(MAX)	effect	MOS管	Package	Application
SN3948	5-100V	视外围搭配	视外围搭配	90%	外置	SOP-8	太阳能灯具, 电池供电灯具
SN3505	6-30V	35V	1A	90%	内置	MSOP-10	

市电高压应用类型

Part NO.	Vin	Vout	Iout	effect	PFC	Package	Application
SN3910	8-450V	视外围搭配	1A	90%	0.9	SOP-8	LED日光灯, 球泡灯, PAR灯, 平板灯等
SN3918	8-450V	视外围搭配	1A	92%	0.9	SOP-8	
SN3928	8-450V	视外围搭配	1A	90%	0.9	MSOP-10	

温度补偿功能类型

Part NO.	Vin	Vout	Iout	effect	PFC	Package	Application
SN3910	8-450V	视外围搭配	1A	90%	0.9	SOP-8	特色产品, 温度补偿功能
SN3352	6-40V	10 LEDs	750mA	95%	-	SOP-8	

开关调光类型

Part NO.	Vin	Vout	Iout	effect	PFC	Package	Application
SN3380	8.5-40V	10 LEDs	1.2A	98%	-	SOP-8	特色产品, 开关调光功能
SN3918	8-450V	视外围搭配	1A	92%	0.9	SOP-8	

可控硅调光类型

Part NO.	Vin	Vout	Iout	effect	PFC	Package	Application
SN3928	8-450V	视外围搭配	1A	90%	0.9	MSOP-10	球泡灯等

线性恒流类型/矿灯驱动

Part NO.	Vin	Vout	Iout	effect	Package	Application
SN3135	2.7-5.5V	5V	500mA	90%	SOP-8	LED矿灯, 手电筒

MR16型LED射灯解决方案



全套应用方案提供：方案书/BOM表/PCB图

七大方案供选择/业界最优

方案类型	应用IC型号	优势
■ 普通3*1W,1*3W 方案	SN3350	性价比最高方案，线性调整率极高，恒流效果极好，是市面上大量通用的流行方案。
■ 大功率2*2W,3*2W,3*3W 方案	SN3360	大功率产品应用，SN3360有同类产品最低内阻，发热量小，非常成熟稳定，是高瓦数产品的首选方案。
■ 温度补偿方案	SN3352	当温度补偿专利功能，可以保护LED避免热损坏，是高端产品高附加价值产品的首选。欧洲照明大厂在用。
■ 通过EMI测试方案	SN3350 SN3360	可以通过CE标准的EMI测试，体积小，外围简单，是高要求产品的首选，提供全套PCB布图，BOM参考设计。
■ 倍压方案	SN3350 SN3360	独特应用结构，可以更好适应电子变压器的工作，达到不闪烁的最理想效果。是电子应用上的创新思路。
■ 开关调光方案	SN3380	增加MR16调光功能，分三档调光，原本不能调光的MR16射灯，不需要改变任何外围线路就能调光，是增加卖点和高附加价值的方案。
■ 升压方案	SN3504	适应更大功率应用，升压方案，效果很好。应用简便。

矽恩产品应用于MR16类型射灯的几个优势

● 全套方案提供

矽恩提供全套方案参考设计，客户几乎不需要重新设计，可以最大限度节省客户端产品上市时间。

● 优秀的电流精度

SN3350/SN3352电流精度为5%，而SN3360/SN3380的电流精度高达3%，可以达到很理想的应用效果。

● 优秀的线性调整率

矽恩产品具备优秀的线性调整率，可以跟好适应输入电压波动问题，恒流效果极佳。实际测试结果，在输入电压冲12V变化到24V的过程中，矽恩产品输出电流在320mA级别只是变化5mA左右，而市面上一些同类产品的变化为30mA左右。优劣立判。

● 更多方案提供选择

矽恩针对一类产品应用，提供多种不同类型的方案，可以丰富客户的选择，帮助客户产品多样性。

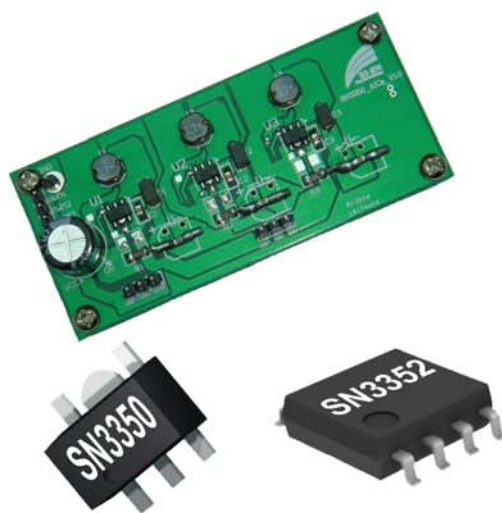
RGB彩灯LED应用方案



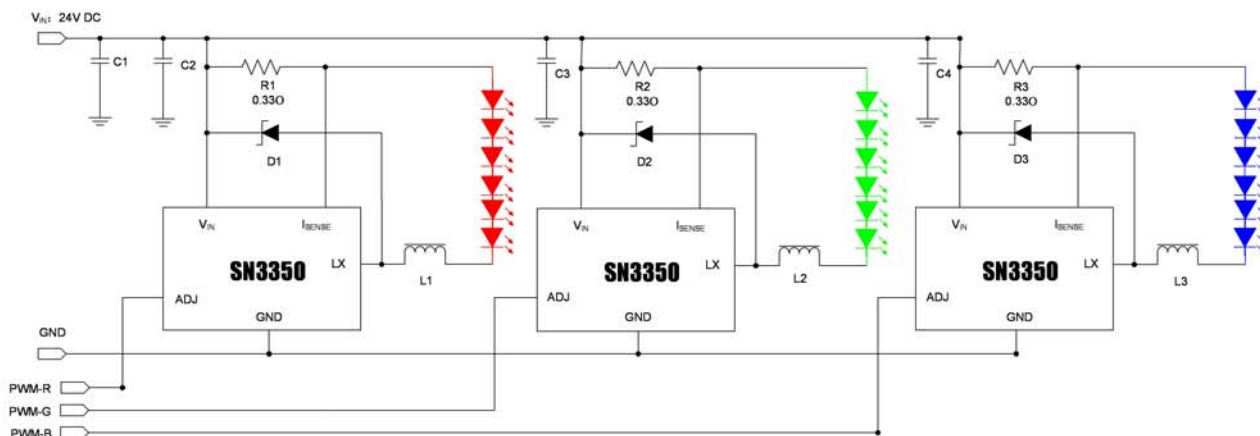
外接单片机控制PWM调光信号

调光级别高达1200级，展现绚丽多彩LED世界

- 由多颗SN3350/SN3352/SN3360组成方案
- 方案1：6线输出普通RGB方案
- 方案2：4线输出LED共阳极输出方案
- 极少的外围器件
- 外接单片机方便控制
- 工作电压范围：6V到40V（每串10个LED灯）
- 单路输出电流高达1.2A
- 单路调光级别高达1200级
- 3路RGB调色高达1728M级



方案1：6线输出普通RGB方案电路图



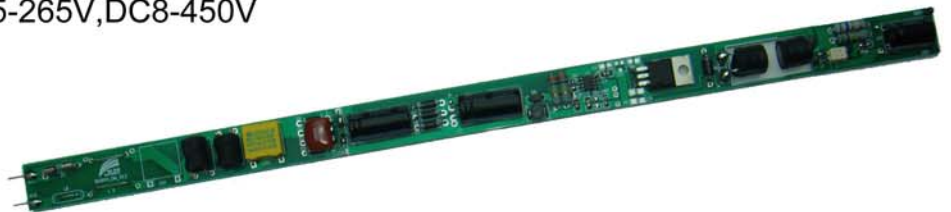
* “方案2：4线输出LED共阳极方案” 具体请联系矽恩或其代理商

LED日光灯/球泡灯应用方案



全电压/单电压市电输入，高效简便解决方案
过EMI测试/温度补偿功能/开关调光/SCR调光

- 宽输入电压范围：AC85-265V,DC8-450V
- 输出电流最高可达1A
- 效率高达92%
- 线性和PWM调光
- 全套方案设计参考



● **SN3910全电压输入方案实际测试情况**
 额定输入电压：AC90-240V，50/60HZ
 额定输出电压：38.6V，
 额定输出电流：420mA
 负载LED串并方式：24串12并
 EMI测试：通过

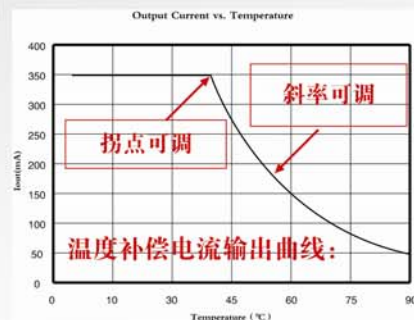
序号	输入电压	输入功率	PF	输出电压	输出电流	效率
1	AC: 90V	18.45W	0.851	38.42V	0.416A	86.63%
2	AC: 110V	18.39W	0.886	38.42V	0.420A	87.75%
3	AC: 130V	18.31W	0.873	38.39V	0.420A	88.06%
4	AC: 180V	18.37W	0.826	38.37V	0.422A	88.14%
5	AC: 220V	18.57W	0.809	38.35V	0.422A	87.15%
6	AC: 240V	18.68W	0.801	38.32V	0.422A	86.57%

● **SN3910单电压输入方案实际测试情况**
 额定输入电压：AC180-240V，50/60HZ
 额定输出电压：77.6V，
 额定输出电流：240mA
 负载LED串并方式：24串12并
 EMI测试：通过

序号	输入电压	输入功率	PF	输出电压	输出电流	效率
1	AC: 180V	19.96W	0.822	77.0V	0.236A	91.04%
2	AC: 200V	20.10W	0.816	77.1V	0.237A	90.91%
3	AC: 220V	20.33W	0.812	77.6V	0.238A	90.73%
4	AC: 240V	20.46W	0.808	77.3V	0.238A	89.92%

温度补偿解决“LED过热”方案

- 温度补偿专利技术获创新发明奖
- 适应高端路灯射灯洗墙灯等应用



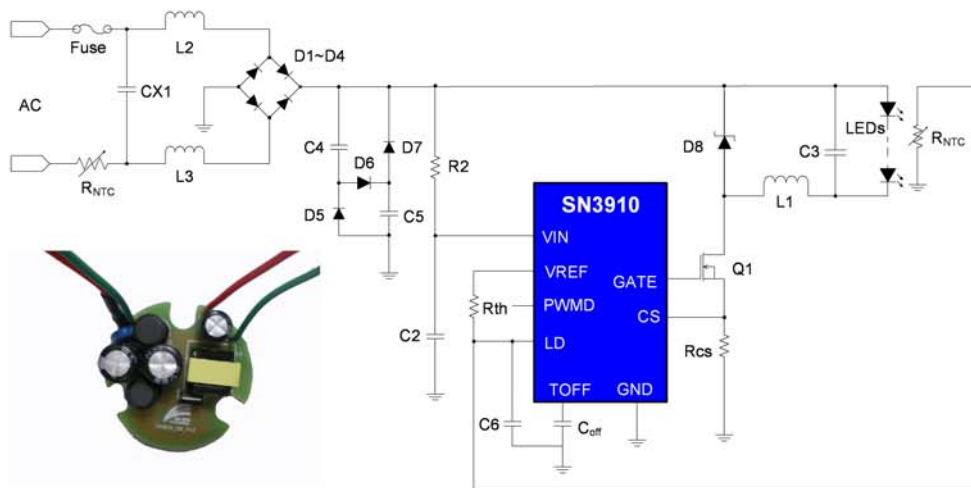
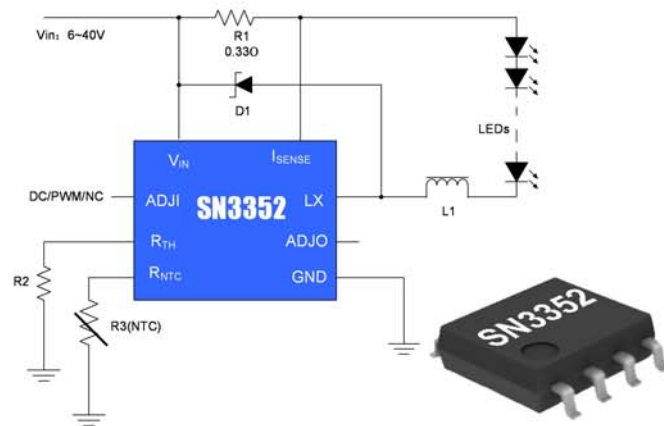
全球首创专利技术，保护LED避免热损坏
外围电路仅多两个电阻，单芯片解决方案

为什么温度保护很重要？

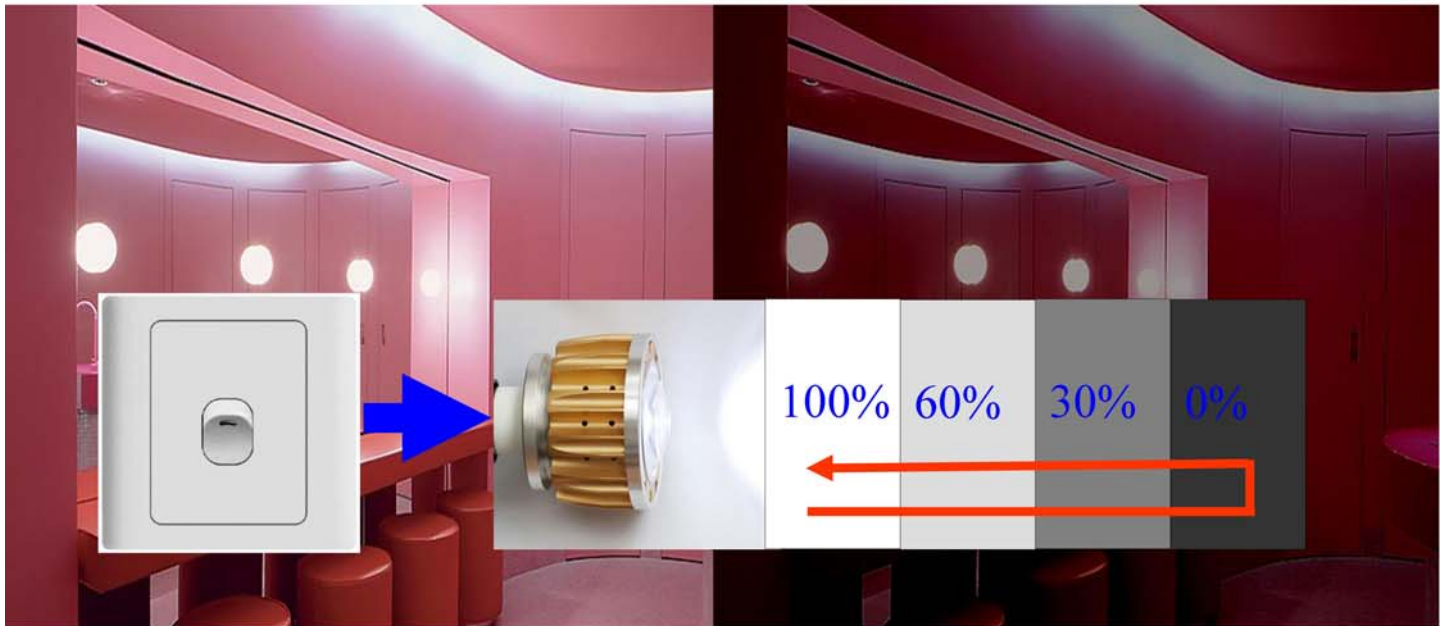
- LED寿命和特性受温度影响大
- LED发热量多，系统温度高
- 高温下LED很容易损坏

如何保护高温条件下工作的LED？

- SN3352/SN3910可以为您解决这个问题
- 只需要外接一个普通电阻和一个热敏电阻
- 电流下自动下调以使LED工作在安全区域

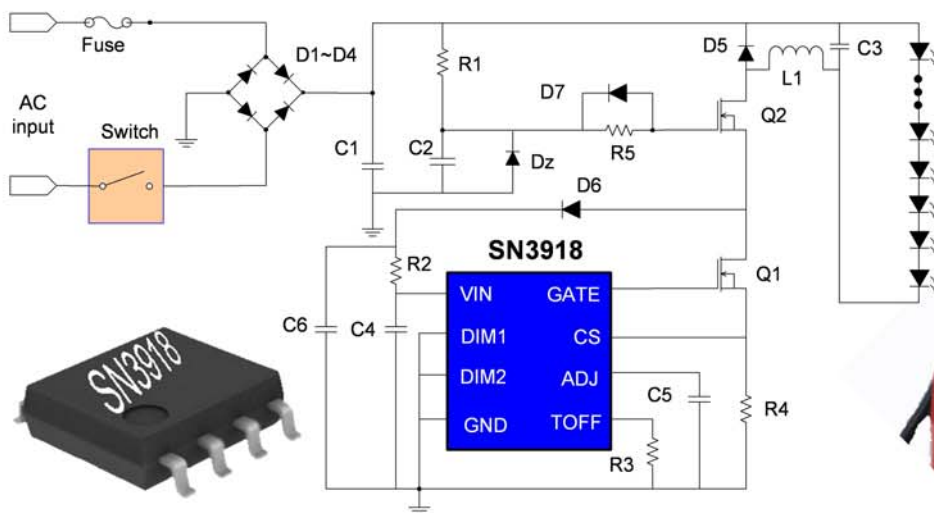
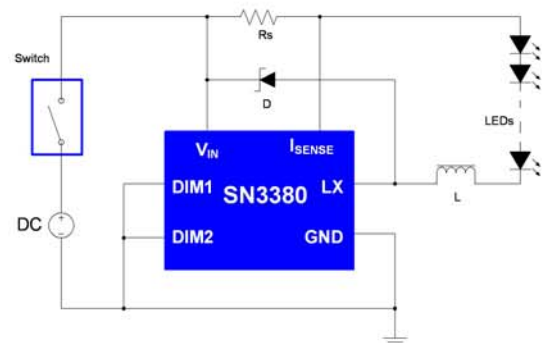


智能开关调光LED照明方案

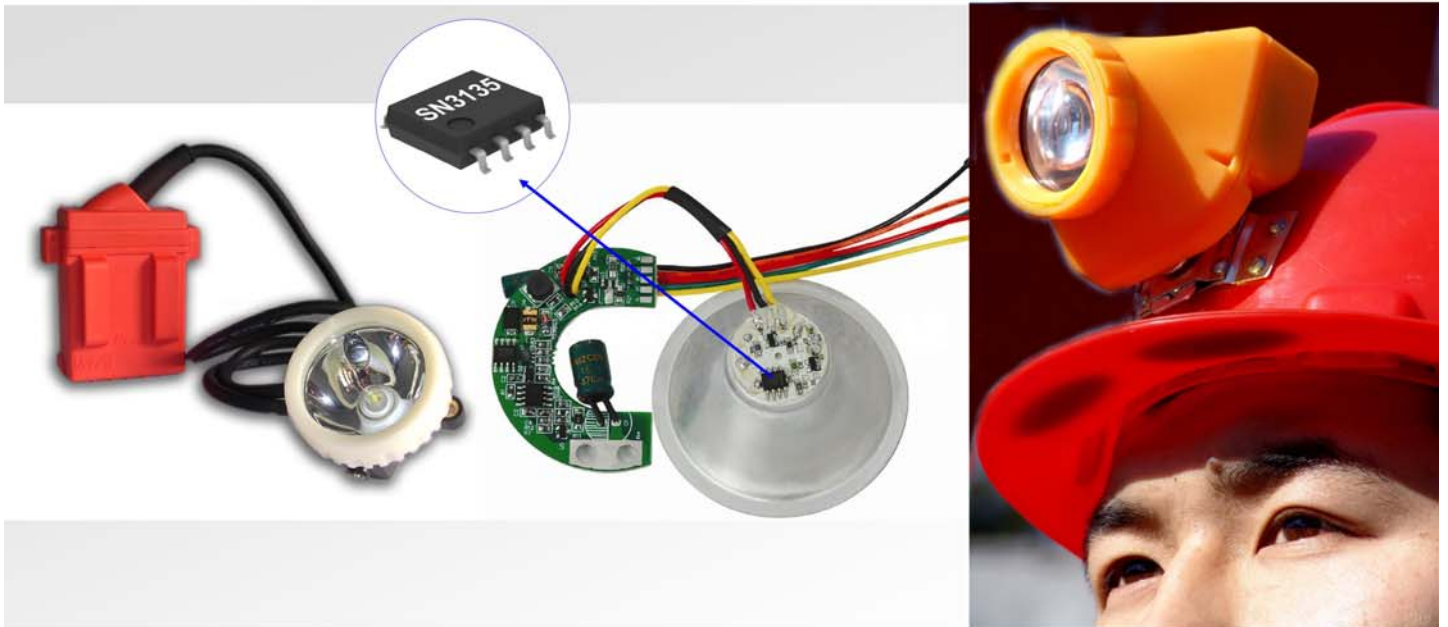


利用家庭普通开关调光，无须更换电路系统
分三档或者两档调光，单芯片解决方案

- 智能开关调光功能
- 宽电压输入
- 极少的外围器件
- 芯片间电流精度 $\pm 3\%$
- 输出电流高达1.2A



矿灯应用方案-主副灯智能转换



检测供电电池电压，智能主副灯自动转换
外围电路极少，更加安全简便

- 电源欠压检测转换
- 主通道LED短路保护
- 过热保护
- 供电电压范围：2.7V-5.5V
- 主灯电流输出高达500mA
- 主辅通道电流由外部电阻设置
- 主通道恒流源 $V_{dp} = 0.1V$
- 低静态电流



SN3135和LED矿灯实际应用的匹配:

LED矿灯规格要求	SN3135特征匹配
电池电压3.6V~4.5V	VDD: 2.7~5.5V, 适合矿灯专用电池供电
LED矿灯主灯规格1W LED	主灯输出最大电流可达500mA, 具体电流值通过外接电阻设定
LED矿灯辅灯电流要求20mA~150mA	辅灯输出端电流可达300mA, 具体电流值通过外接电阻设定
LED矿灯 灯头空间有限	芯片体积小, 外围电路简单(4个电阻1个二极管), 占用空间小
需要可切换主辅灯系统	智能的主辅灯系统切换功能, 可以根据供电电池电压设定(即电池电量低, 电压下降到某一个临界电压值时, 芯片自动从主灯切换到附灯) 手动主辅灯切换, 可以手动拨动开关来实现。双重保险, 更安全。
LED矿灯安全考虑	1. 主辅灯硬开关切换 2. 主通道短路保护 3. 芯片过热保护
高效率	300uA超低静态电流, 主通道恒流200mA只需要0.1V极低压差, IC的功耗小。

SN3350: 40V/750mA DC-DC 降压类型恒流LED驱动器

Part No.	Vin	Vout (MAX)	Iout (MAX)	Effect	Package
SN3350	6-40V	10 LEDs	750mA	95%	SOT23-5, SOT89-5

SN3350特点

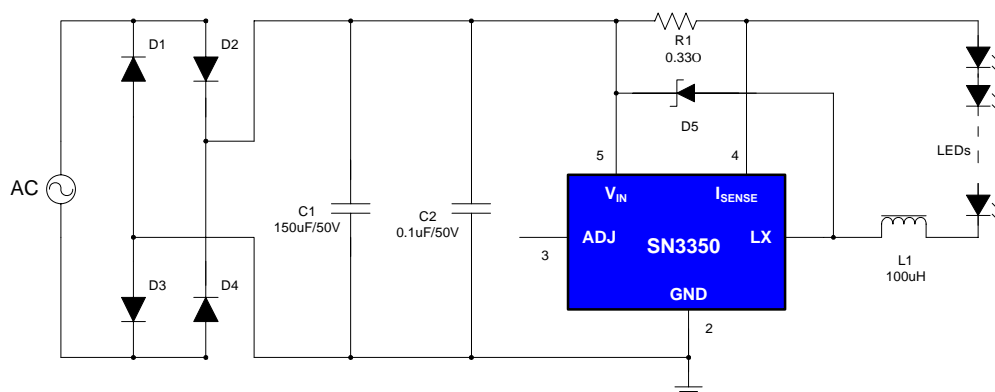
- 极少的外围器件
- 芯片内部集成40V功率管
- 工作电压范围：6V 到40V（驱动10个LED灯）
- 输出电流高达750mA（驱动单灯3W LED）
- 高效率（高达95%）
- 1200:1 调光比
- 5%的输出电流精确度
- 两种方式（直流/PWM）实现芯片开关和调光功能
- 高达1MHz的开关频率
- 固有LED开路短路保护功能
- 过热保护
- 针对不同输出电流的封装形式

应用领域

- MR16等LED射灯
- LED路灯洗墙灯投光灯
- 汽车LED照明等

推荐方案

- 普通MR16方案
- 倍压MR16方案
- 6线输出RGB彩灯方案
- 4线输出共阳极RGB彩灯方案



SN3360: 40V/1.2A DC-DC 降压类型恒流LED驱动器

Part No.	Vin	Vout (MAX)	Iout (MAX)	Effect	Package
SN3360	6-40V	10 LEDs	1.2A	98%	SOT89-5

SN3360特点

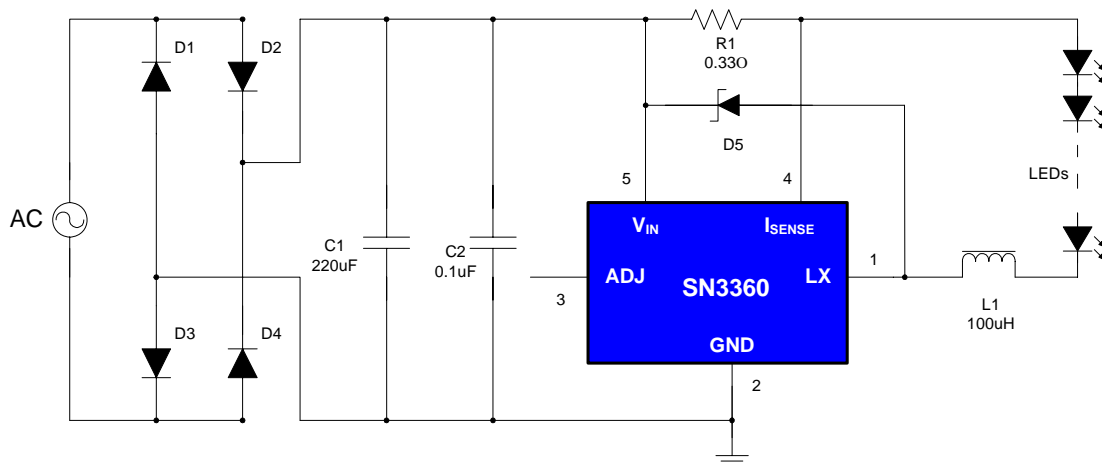
- 极少的外围器件
- 芯片内部集成40V功率管
- 工作电压范围：6V 到40V（驱动10个LED灯）
- 输出电流高达1.2A
- 高效率（高达98%）
- 1200:1 调光比
- 3%的输出电流精确度
- 两种方式（直流/PWM）实现芯片开关和调光功能
- 高达1MHz的开关频率
- 固有LED开路短路保护功能
- 过热保护

应用领域

- MR16等LED射灯
- LED路灯洗墙灯投光灯
- 汽车LED照明等

推荐方案

- 普通MR16方案
- 倍压MR16方案
- 6线输出RGB彩灯方案
- 4线输出共阳极RGB彩灯方案



SN3352: 40V/750mA 带温度补偿技术功能恒流LED驱动器

Part No.	Vin	Vout (MAX)	Iout (MAX)	Effect	Package	特殊功能
SN3352	6-40V	10 LEDs	750mA	95%	SOP-8	温度补偿专利功能

SN3352特点

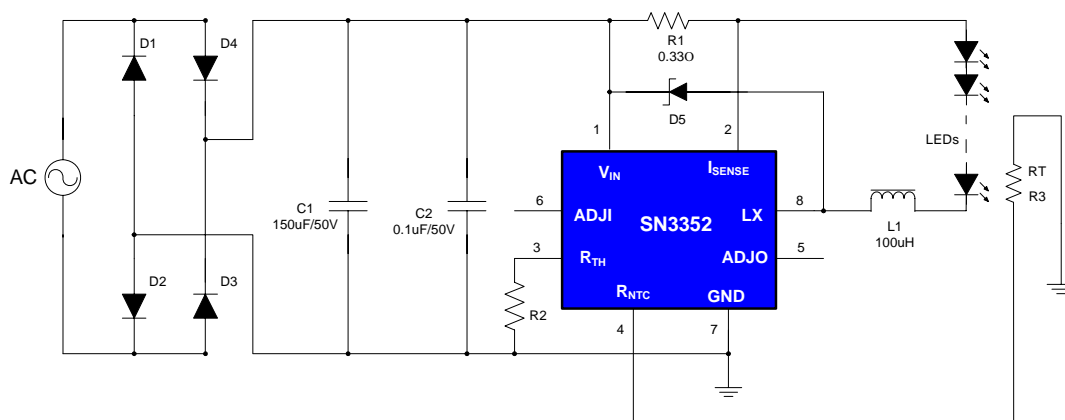
- 温度补偿功能保护LED避免热损坏
- 芯片内部集成40V功率管
- 工作电压范围：6V 到40V（驱动10个LED灯）
- 输出电流高达750mA（驱动单灯3W LED）
- 1200:1 调光比
- 5%的输出电流精确度
- 两种方式（直流/PWM）实现芯片开关和调光功能
- 高达1MHz的开关频率
- 固有LED开路短路保护功能
- 过热保护
- SOP-8封装

应用领域

- MR16等LED射灯
- LED路灯洗墙灯投光灯
- 汽车LED照明等

推荐方案

- 带温度补偿功能MR16方案
- 路灯方案



SN3380: 40V/1.2A 带智能开关调光功能恒流LED驱动器

Part No.	Vin	Vout (MAX)	Iout (MAX)	Effect	Package	特殊功能
SN3380	8.5-40V	10 LEDs	1.2A	98%	SOP-8	开关调光

SN3380特点

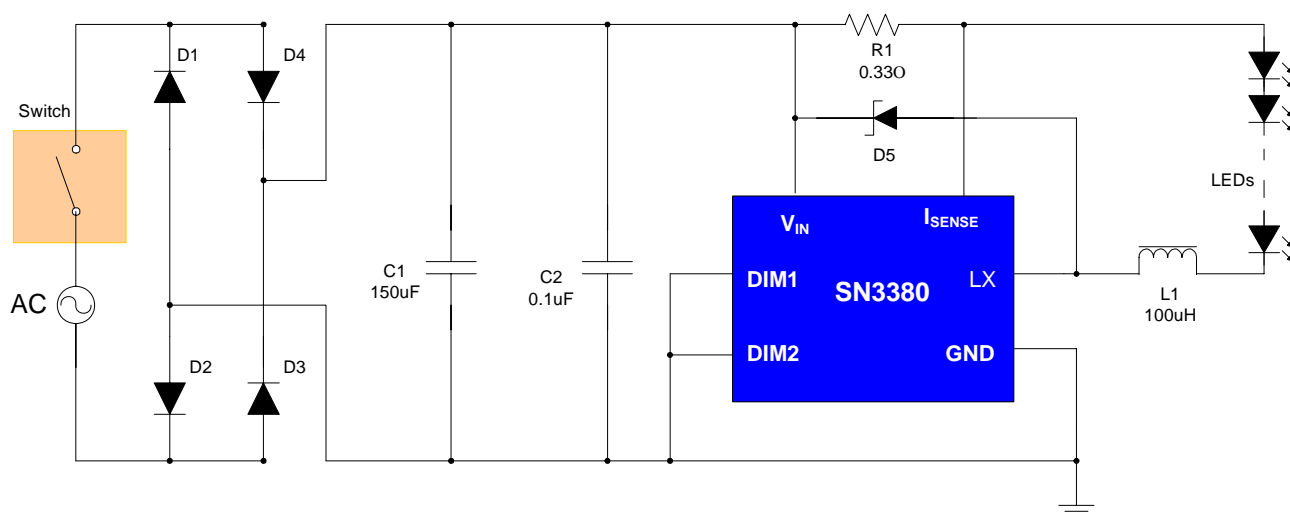
- 全球首创智能开关调光功能
- 极少的外围器件
- 芯片内部集成40V功率管
- 工作电压范围：8.5V 到40V（驱动10个LED灯）
- 输出电流高达1.2A
- 高效率（高达98%）
- 高达1MHz的开关频率
- 过热保护，LED开路短路保护
- SOP-8封装

应用领域

- MR16等LED射灯
- LED路灯洗墙灯投光灯
- 汽车LED照明等

推荐方案

- 开关调光MR16方案
- 倍压MR16方案



SN3910: 宽电压输入带温度补偿功能通用LED驱动器

Part No.	Vin	Iout (MAX)	Effect	PFC	Package	特殊功能
SN3910	8-450V	1A	90%	0.9	SOP-8	温度补偿

SN3910特点

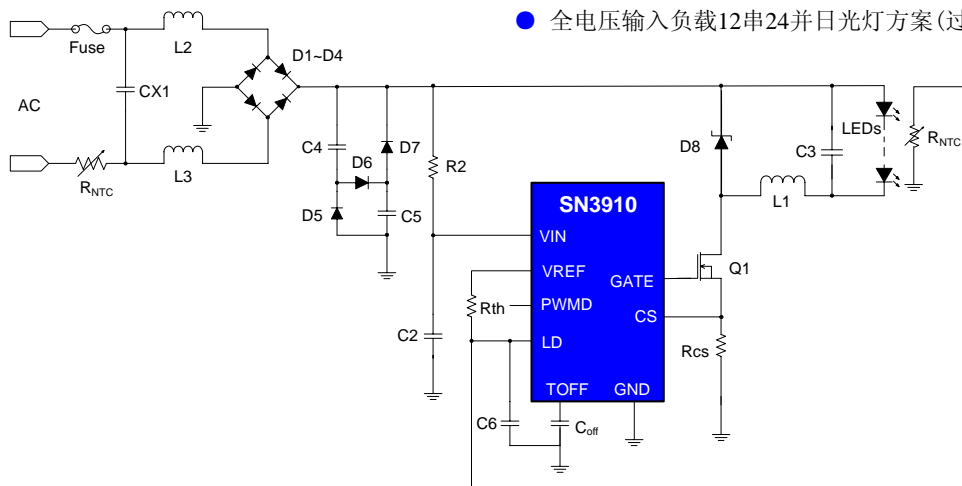
- 宽输入电压范围: 从8VDC到450VDC或110VAC/220VAC
- 输出电流可达1A
- 温度补偿功能对LED进行热保护
- 恒定关断时间模式
- 线性和PWM调光
- 极少的外围器件
- SOP8封装形式

应用领域

- DC/DC 或者AC/DC恒流 LED LED驱动
- RGB 背光LED驱动
- 通用LED日光灯驱动
- 信号灯和装饰照明LED驱动

推荐方案

- 单电压220V输入负载24串12并日光灯方案(过EMI测试)
- 全电压输入负载12串24并日光灯方案(过EMI测试)



SN3918: 宽电压输入带智能开关调光功能通用LED驱动器

Part No.	Vin	Iout (MAX)	Effect	PFC	Package	特殊功能
SN3918	8-450V	1A	92%	0.9	SOP-8	开关调光

SN3918 特点

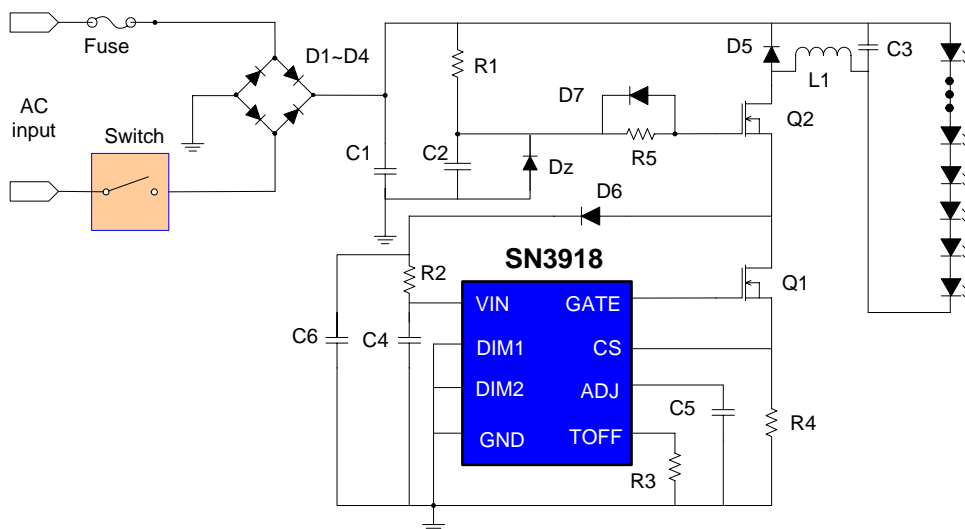
- 全球首创智能开关调光功能
- 极少的外围器件
- 全电压输入
- 输出电流高达1A
- 3% 电流精度
- 过热保护
- SOP-8封装

应用领域

- DC/DC 或者AC/DC恒流 LED LED驱动
- RGB 背光LED驱动
- 通用LED日光灯驱动

推荐方案

- 单电压220V输入负载24串12并日光灯方案(开关调光)
- 全电压输入负载12串24并日光灯方案(开关调光)
- 全电压球泡灯方案(开关调光)



SN3928: 宽电压输入带可控硅调光功能通用LED驱动器

Part No.	Vin	Iout (MAX)	Effect	PFC	Package	特殊功能
SN3928	8-450V	1A	90%	0.9	MSOP-10	可控硅调光

SN3928特点

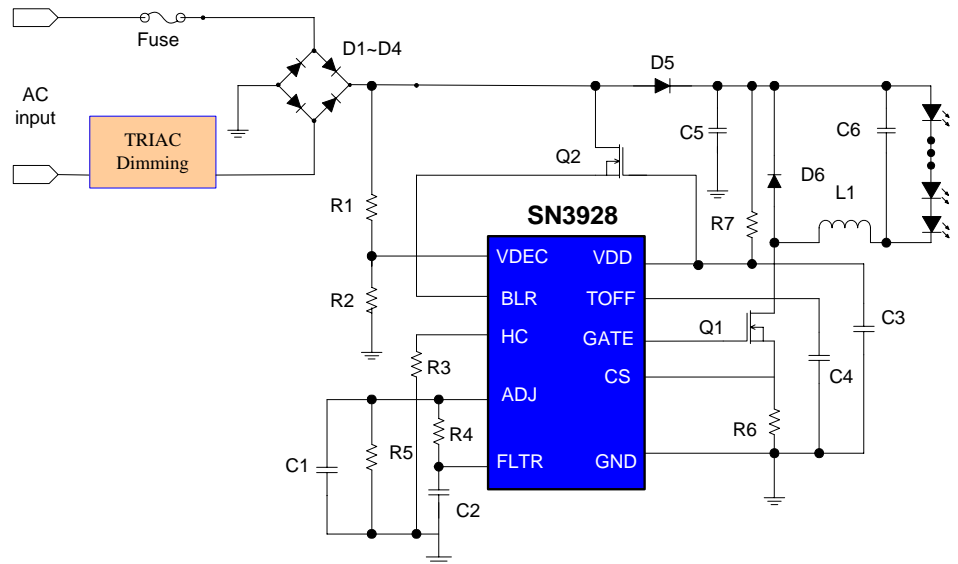
- 可控硅调光
- 宽输入电压范围: 110V/220V AC通用
- 输出电流可达1A
- 极少的外围器件
- MSOP10封装形式

推荐方案

- 日光方案(可控硅调光)
- 球泡灯方案(可控硅调光)

应用领域

- AC/DC恒流 LED LED驱动
- 通用LED日光灯驱动
- 信号灯和装饰照明LED驱动



SN3135: 双通道智能切换LED驱动器

Part No.	Vin	Vout (MAX)	Iout (MAX)	Effect	Package	特殊功能
SN3135	2.7-5.5V	5V	500mA	90%	SOP-8	智能主辅灯切换

SN3135特点

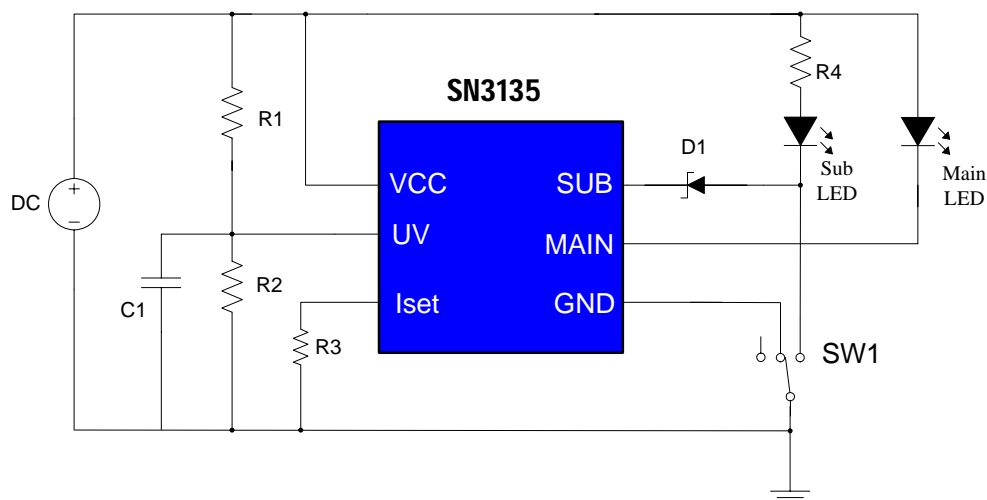
- 电源欠压检测转换
- 主通道LED短路保护
- 过热保护
- 供电电压范围: 2.7V~5.5V
- 主辅通道电流由外部电阻设置
- 主通道恒流源 $V_{dp} = 0.1V$
- 低静态电流
- SOP-8封装

应用领域

- LED 手电筒
- LED矿灯/LED头灯

推荐方案

- LED矿灯方案



SN3505: 集成MOS管升压类型LED驱动器

Part No.	Vin	Vout	Iin (MAX)	MOS管	Effect	Package	特殊功能
SN3505	6-35V	35V (MAX)	1A	内置	90%	MSOP-10	升压驱动

SN3505特点

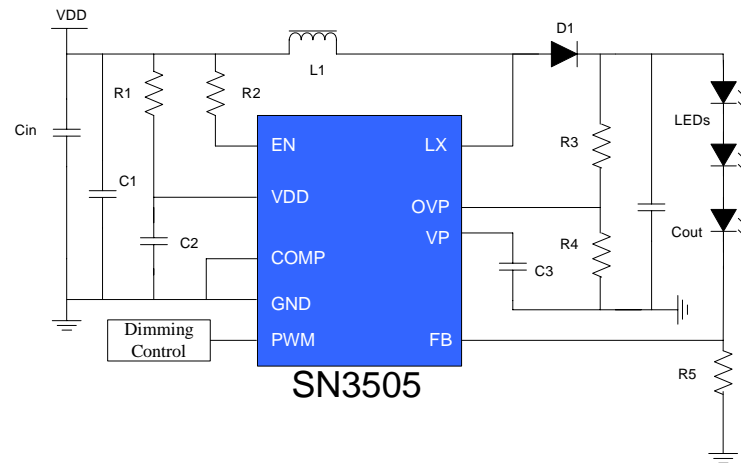
- 工作电压6V ~ 35V
- 效率高达90% (典型值)
- 输出电流高达1A
- 升压倍数: 最高输出电压35V
- PWM亮度调节
- 1.0MHz的快速开关频率
- 35V的内部大功率MOSFET
- 过温保护, 过压保护
- MSOP-10封装

应用领域

- LED照明
- LED背光

推荐方案

- 升压LED应用方案



SN3948: 通用升压类型LED器

Part No.	Vin	Vout	Iin (MAX)	MOS管	Effect	Package	特殊功能
SN3948	5-100V	与外围器件有关	由外围器件决定	外置	90%	SOP-8	升压驱动

SN3948特点

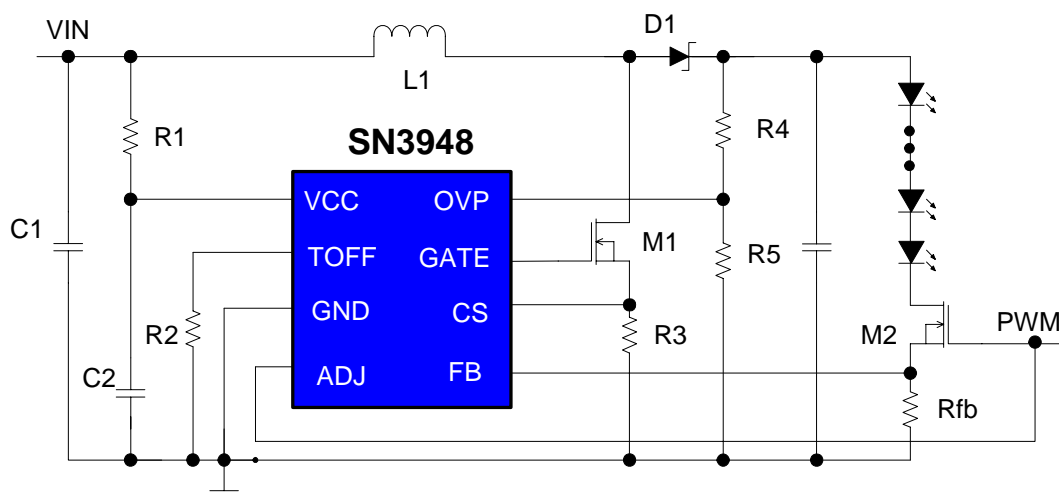
- 工作电压5V ~ 100V
- 效率高达90% (典型值)
- PWM亮度调节
- PFM工作模式
- 无需环路补偿结果
- SOP-8封装

应用领域

- LED路灯, 太阳能LED灯具
- 高级LED路灯洗墙灯投光灯
- 汽车LED照明等

推荐方案

- 升压LED灯具方案



矽恩Demo评估板提供类型

Part NO.	Vin	Vout	Iout	Effect	PFC	Size	Application
SN3350	12V /24V AC	10V	330mA			13mm×14mm	MR16, 3*1W
SN3350	12V /24V AC	3.5V	650mA			13mm×14mm	MR16, 1*3W
SN3360	12V /24V AC	10V	650mA			13mm×14mm	MR16, 2*3W, 3*3W
SN3360	12V/24V	10V	1A			25mm×35mm	大电流灯具
SN3380	12V/24V AC	10V	330mA/650mA			13mm×14mm	MR16
SN3910	180-240V AC	77V	240mA	91%	0.82	17mm×277mm	日光灯负载24串12并
SN3910	85-265V AC	38V	420mA	88%	0.88	17mm×277mm	日光灯负载12串24并
SN3918	85-265V AC	24V	330mA			17mm×46mm	球泡灯7*1W
SN3918	85-265V AC	38V	420mA			17mm×235mm	日光灯负载12串24并
SN3918	180-240V	77V	240mA			17mm×235mm	日光灯负载24串12并
SN3948	12V DC	36V	350mA			40mm×50mm	太阳能灯具类型
SN3948	24V DC	48V	700mA			40mm×50mm	更大功率太阳能灯具
SN3505	12V AC/DC	30V	350mA			40mm×50mm	太阳能灯具

*更多更详细方案资料请联系矽恩原厂或者代理商

联系我们:

网站: www.si-en.com

市场销售: barry_lin@issi.com

技术支持: jason_huang@issi.com

SI-EN中国总部:

ADD:福建省厦门市思明区珍珠湾厦门软件园创新大厦A区8楼

TEL:+86-592-3228128 **FAX:** +86-592-3228077

SI-EN/ ISSI深圳办事处:

ADD:深圳市福田区福华三路卓越世纪中心4号楼3206

TEL:+86-755-88319811 **FAX:** +86-755-88319810

名片信息:

Name:

Tell:

E-mail:

