

# LED 照明驱动IC

## 实现LED照明的线性调光

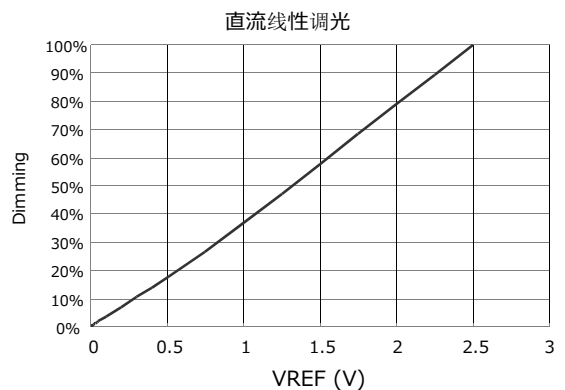
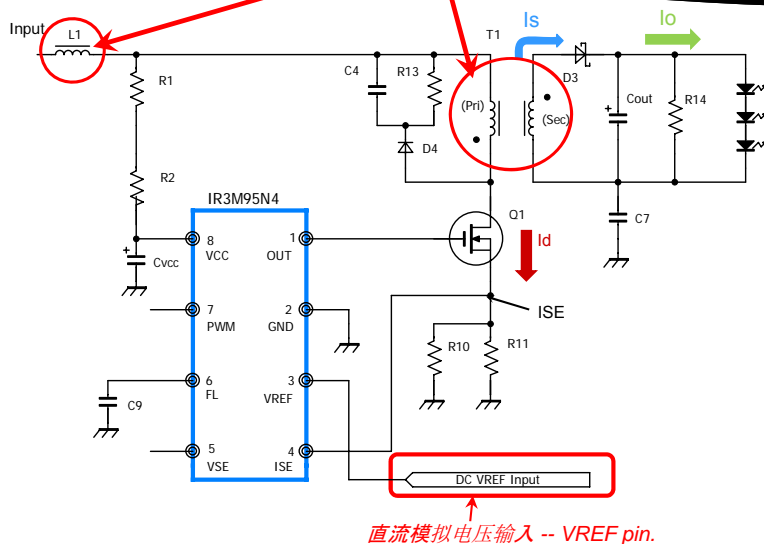
### 特性

- 通过直流模拟电压输入来实现线性调光 (1% - 100%)
  - ⇒ 降低变压器的噪音.
  - 通过线性调光降低频闪.
- 高开关频率(TYP.160kHz)
  - ⇒ 减少变压器尺寸, 减少变压器损耗(1-2%)



### 介绍

通过频率和ID电流峰值的控制来减低变压器的噪音



### 应用

