



HT1608 应用参考

基于 HT1608 的 5W 反激电源适配器方案

一. 概要:

HT1608 是一款低功耗并具有高性能的原边PFM转换器，主要针对充电器而设计，省去外部光耦和 TL431，同时也省去外部 FB 反馈电压检测电阻，最大程度的节约了系统成本。HT1608 除了为用户提供高性价比的 AC/DC 电源系统应用以外，而且 IC 内部高度集成了欠压保护，过温保护，开短路保护等功能，使得 IC 的工作寿命大大延长，外部工作电路简单。

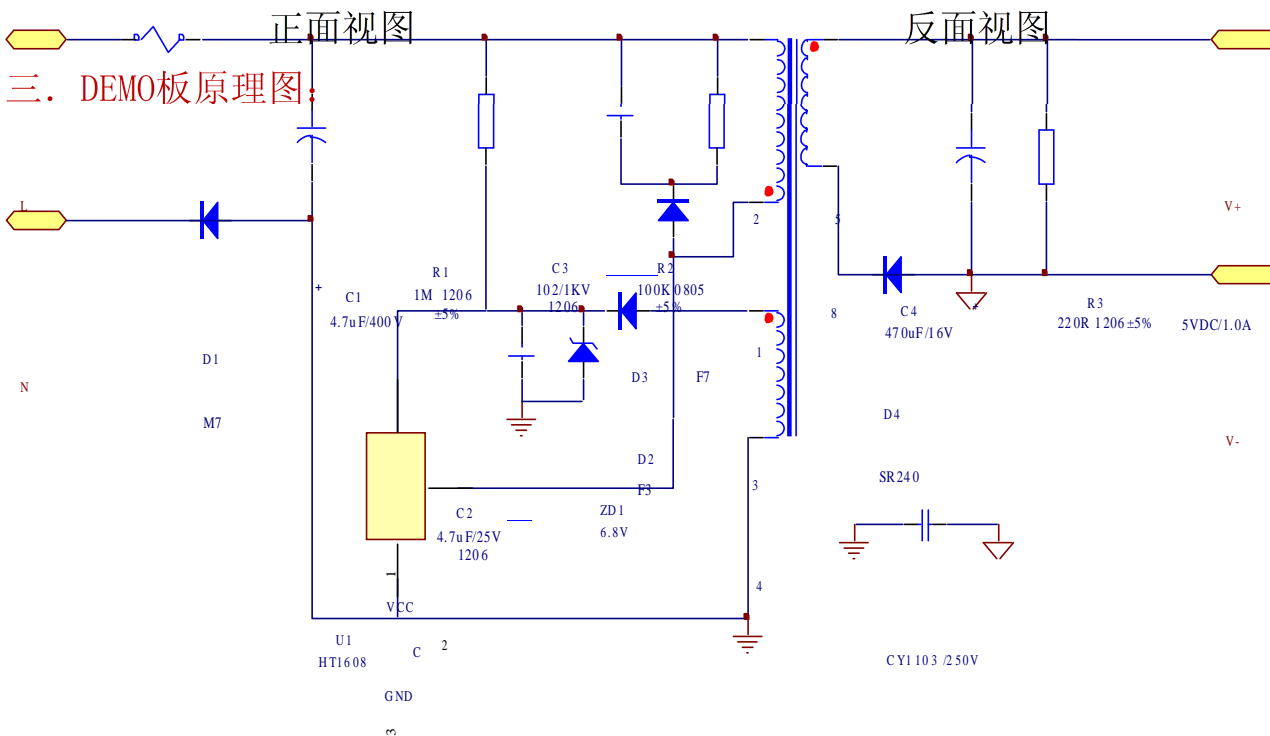
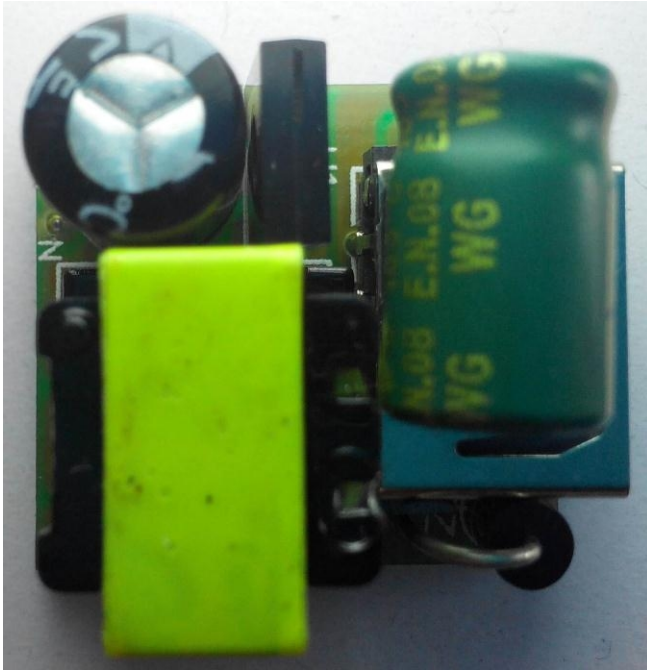
二. 基本特性:

- CV 控制模式.
- 原边控制调节.
- 省去外部光耦和 TL431,省去外部 FB 反馈检测电阻.
- 内部集成高压NPN三极管.
- 限流保护.
- 过温保护.
- 过压保护.
- 开短路保护.
- 最大输出功率可达5W.
- 采用TO-126封装形式.

三. 引脚定义:

管脚图	序号	名称	功能说明
	1	VCC	电源正极
	2	C	三极管集电极
	3	GND	电源负极

四. DEMO板实物图：



五. 电路原理:

180V-264V交流输入电压VIN一端经整流器D1接C1电容负极，一端经保险管接C1电容正极，经C1电容滤波后输出250-375VDC。

整流后的高压（250-375VDC）一端通过变压器的原边接控制芯片内部集成高压功率管BJT的集电极，另一端芯片的GND脚。为了将集成高压功率管BJT的峰值Vce电压限制在Vdss（BJT集电极-发射极 Breakdown Voltage, 600V）以下，D3、R2、C3构成一箝位电路，它可以将高压BJT在关断时Vce的电压箝位在Vdss以下。

为降低芯片的启动损耗，在芯片启动以后由变压器的辅助绕组、D2、C2、ZD1构成的环路给芯片供电。

变压器的副边输出经D4二极管整流，C4滤波后得到稳定的5V输出电压。R3为假负载电阻，其作用为稳定空载电压。

六. 电气参数和BOM:

此适配器的主要电气参数如表 1，电路的元器件在成本和可靠性方面作了折中，元器件的数目已减到最低程度。表 2 是详细的材料表。

表一：电气参数表

输入电压范围	180-264VAC
输出电压	5V
输出电流	1.0A
输出过压保护	有
短路保护	打嗝
待机功耗	<0.3W
平均效率	≥73.31%

表二：电源适配器 BOM

元件号	类型	型号	数量
R1	贴片电阻	1MΩ 1206 5%	1
R2	贴片电阻	100KΩ 0805 5%	1
R3	贴片电阻	220R 0805 5%	1
D1	贴片二极管	A7/SOD-123FL	1
D2	贴片二极管	A7/SOD-123FL	1
D3	贴片二极管	F7/SOD-123FL	1
D4	二极管	SR240	1
ZD1	贴片稳压二极管	6.8V/SOD-80	1
C1	电解电容	4.7uF/400V 8*11 105°C+20-10%	1
C2	贴片电容	4.7uF/35V 1206±20%	1
C3	贴片电容	102/1KV 1206±20%	1
C4	电解电容	470uF/16V 8*11 105°C+20-10%	1
CY1	贴片电容	103/250V 1206±20%	1
U1	电源管理芯片	HT1608/T0126	1
T1	高频变压器	EE-13 /立式5+5	1
USB1	USB	USB母座/短体	1

- 备注：
- 1、输出电容C4尽量使用470uF/16V高频低阻电容(<0.1欧姆)，有效的提高系统的转换效率与带载能力。
 - 2、变压器磁芯材料尽量使用PC40材质，有效的降低变压器磁芯工作温度。

七. 变压器结构参数:

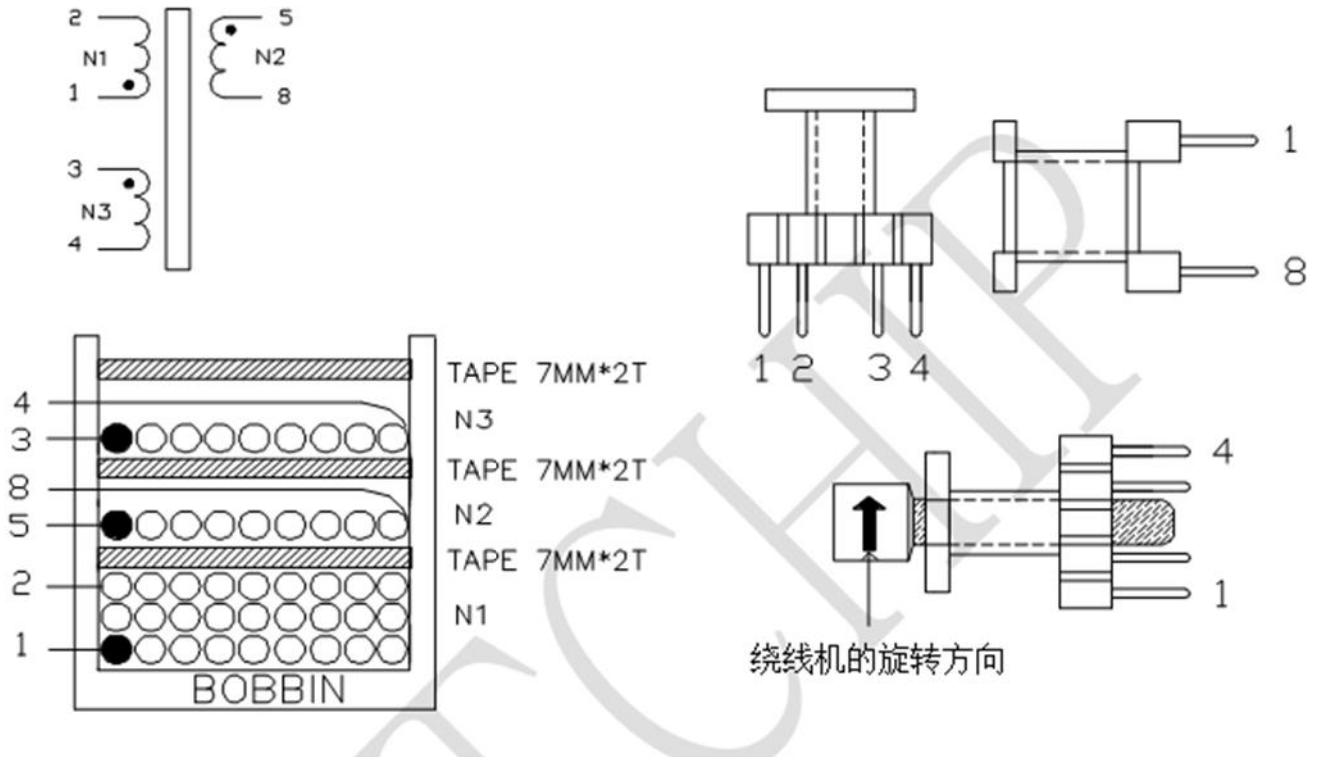


图 4 变压器结构图

表三 变压器绕法及参数

绕组	起始	结束	线径	匝数	N3 居中密绕
N1	1	2	0.12mm*1P	135T	
N2	5	8	0.5mm*1P	12T	
N3	3	4	0.12mm*1P	12T	
磁芯	EE-13 PC40				
骨架	立式 5+5				
电感量	L:2.0mH-2.5mH 1、2 脚间测量 频率 1KHz				
漏感	150uH MAX N2, N3 短路 3、4 脚间测量 频率 10KHz				

八. 测试数据:

表四：输入输出数据

输入电压	空载电压	输入功率	Io	Vout	效率	平均效率
180Vac	5.37V	1.86W	0.25A	5.25V	69.8%	74.05%
		3.50W	0.5A	5.20V	74.2%	
		5.13W	0.75A	5.19V	75.8%	
		6.75W	1A	5.16V	76.4%	
220	5.36	1.91W	0.25A	5.23V	68.6%	73.5%
		3.52W	0.5A	5.18V	73.5%	
		5.12W	0.75A	5.16V	75.5%	
		6.74W	1A	5.15V	76.4%	
264	5.35V	1.95W	0.25A	5.23V	67.0%	72.4%
		3.57W	0.5A	5.17V	72.4%	
		5.17W	0.75A	5.14V	74.5%	
		6.77W	1A	5.13V	75.7%	

备注：效率是在带 40mm AWG24#线条件下测得的

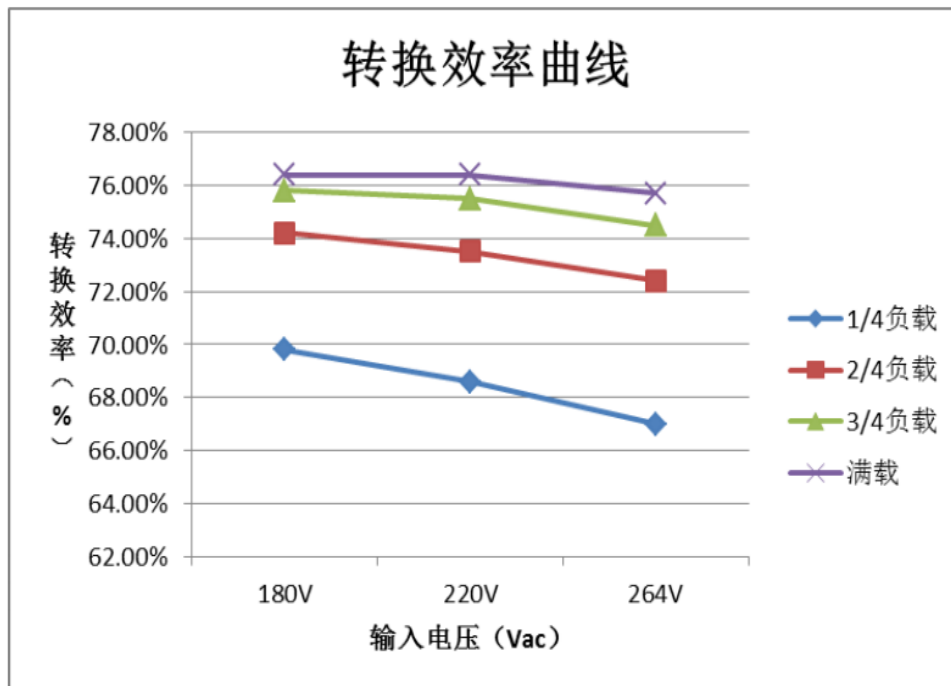


图 5 效率曲线

9. 注意事项:

- 1、对于一个典型的功率开关而言，应使用必要的散热措施，以避免过高的温度导致热保护。IC 内部主要发散的是开关管的开关损耗产生的热量，因此恰当的在芯片引脚铺设一定面积的 PCB 铜箔，在铜箔之上镀锡处理将大大曾加散热能力。
- 2、输出电容 C4 尽量使用 470uF/16V 高频低阻电容，有效地提高系统的转换效率。
- 3、变压器磁芯材料尽量使用 PC40 材质，有效地降低变压器磁芯温度。

