

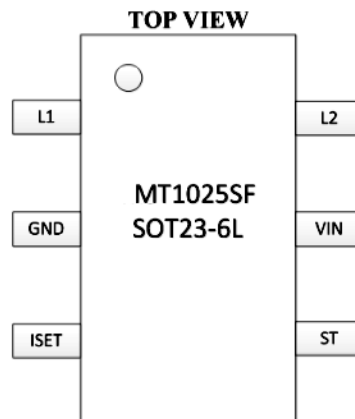
## ■ General Description

MT1025 是一款用于 LED 照明的开关型调色驱动器。内部集成两个 450mΩ，耐压 40V 的 Mosfet 作为色温切换开关。通过电源输入端的上电和掉电来切换不同的色温模式。内置短路保护、欠压保护、过热保护，保障系统安全可靠。同时兼容小夜灯模式，小夜灯电流可通过外部电阻设置，当 ISET 端悬空则屏蔽小夜灯模式。

## ■ Features

- 内部集成两路 450mΩ 调色开关
- 最高输入电压可达 40V
- 4 种色温模式
- 小夜灯模式电流可设
- 输出短路保护
- 输入欠压保护
- 内部过热保护

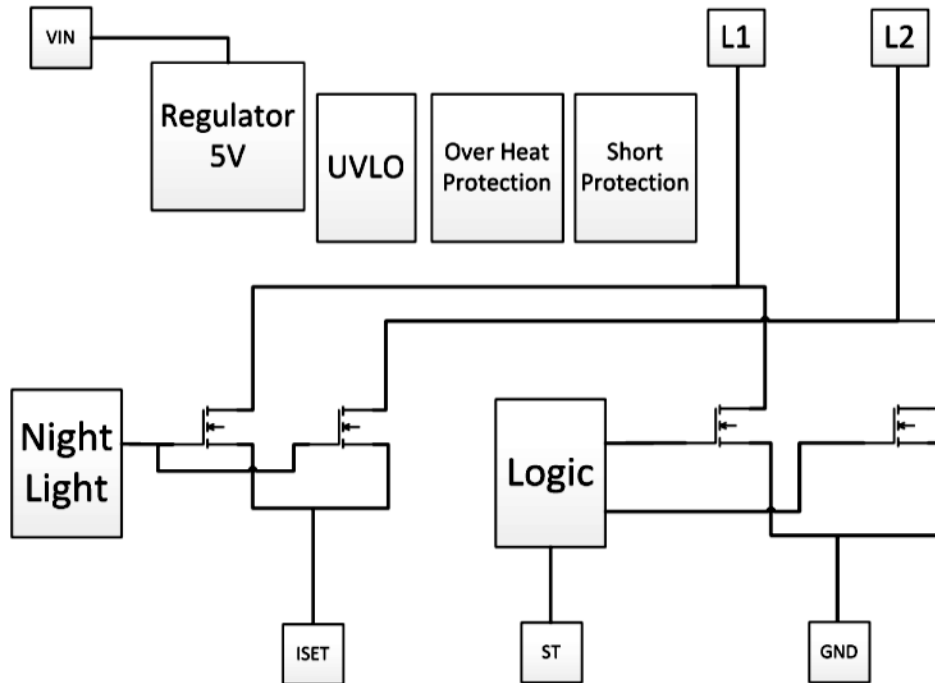
## ■ Pin Configuration



## ■ Pin Descriptions

Pin Name		Pin Function
1	L1	LED驱动端，接一路LED阴极
2	GND	系统地电位，接输入负极
3	ISET	夜灯电流设置端
4	ST	状态切换端
5	VIN	系统电源，接输入正极
6	L2	LED驱动端，接另一路LED阴极

■ Function Block Diagram



■ Absolute Maximum Ratings

SYMBOL	NAME	VALUE	UNIT
$V_{IN}$	Input Voltage	-0.3~40	V
$V_{L1}$	Voltage at L1 Pin	-0.3~40	V
$V_{L2}$	Voltage at L2 Pin	-0.3~40	V
$V_{Iset}$	Voltage at ISET Pin	-0.3~1.5	V
$V_{ST}$	Voltage at ST Pin	-0.3~5	V
$P_{TR1}$	Thermal Resistance(SOT23-6) $\Theta_{JA}$	220	$^{\circ}C/W$
$T_{stg}$	Storage Temperature	-55 to 150	$^{\circ}C$
$T_{solder}$	Package Lead Soldering Temperature	260 $^{\circ}C$ , 10s	
ESD Susceptibility	HBM(Human Body Mode)	2	kV

Note1: Exceeding these ratings may damage the device.

■ Recommended Operating Conditions(Note 2)

SYMBOL	NAME	VALUE	UNIT
$V_{IN}$	Supply Voltage	5.5 to 40	V
$I_{out}$	Output Current	100~700	mA
$T_{OTP}$	Operating Temperature	-40 to +85	$^{\circ}C$

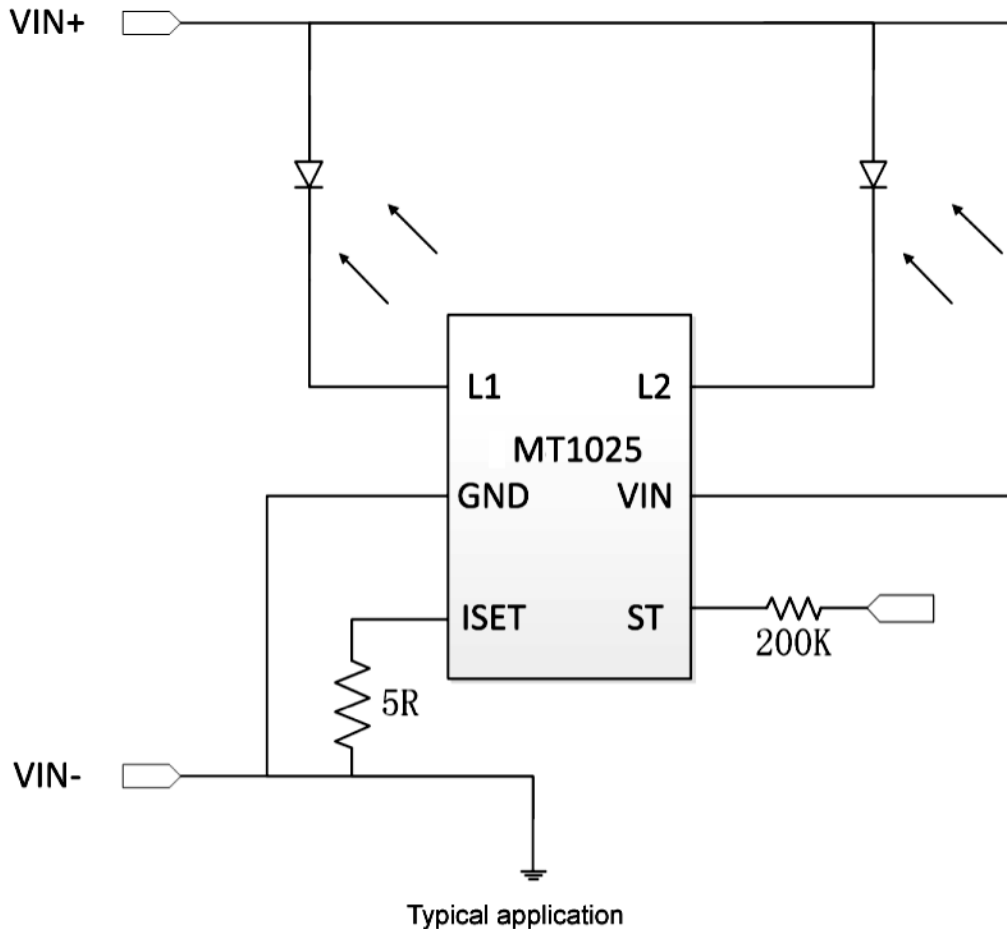
Note Note2: The device is not guaranteed to function outside of its operating rating.

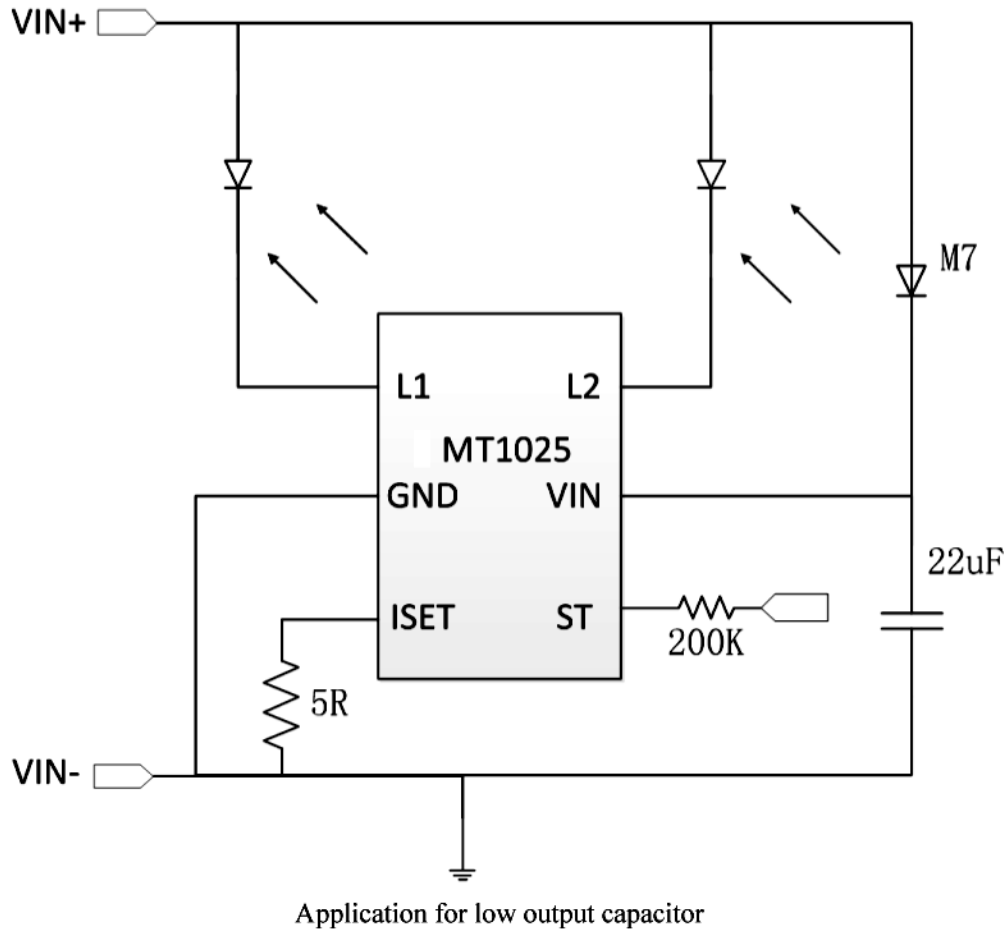
■ Electrical Characteristics

(VIN =30V, IOU=300mA, TA = 25°C unless otherwise specified)

SYMBOL	ITEMS	CONDITIONS	Min.	Typ.	Max.	UNIT
V <sub>IN</sub>	Input Voltage		5.5		40	V
<b>UVLO</b>						
UVLO	Under Voltage Lockout			4		V
<b>Operating Current</b>						
I <sub>vin</sub>	Operating Current			120	130	μA
<b>OTP</b>						
OTP	Thermal Shutdown Temperature			110		°C
OTP Hystersis				20		°C
<b>Output Switch</b>						
R <sub>ON</sub>	L1, L2 On Resistance (Note 3)			450	500	mΩ
I <sub>LEAK</sub>	L1, L2 Leakage Current	V <sub>IN</sub> =30V		0.01	1	μA
<b>Short Circuit Protection</b>						
I <sub>LIMIT</sub>	L1, L2 Current Limit		0.7	1	1.5	A
<b>Switch Cycle</b>						
T <sub>cycle</sub>	Switch Cycle		240	270	300	mS

■ Typical Application Circuit





## ■ Operation Description

### ◆ 工作模式

MT1025 内置 4 种调色模式，并且依靠 ST 端的电平状态来切换，ST 持续置低 200ms 以上认为是以此有效的置低，置高则当即生效。

当 ISET 端接有 100K 以下的电阻到地

- 系统上电且 ST 为高，L1 接通，L2 关断
- ST 第一次置低后再次置高，L1 关断，L2 接通
- ST 第二次置低后再次置高，L1，L2，同时接通
- ST 第三次置低后再次置高，L1、L2 都进入夜灯模式
- ST 第四次置低后再次置高，循环回 L1 接通，L2 关断状态

夜灯电流设置：
$$I_{L1} = I_{L2} = \frac{40mV}{RSET}$$

如果 ISET 端悬空或者电阻大于 500K

- 系统上电且 ST 为高，L1 接通，L2 关断
- ST 第一次置低后再次置高，L1 关断，L2 接通
- ST 第二次置低后再次置高，L1，L2，同时接通



- ST 第三次置低后再次置高，循环回 L1 接通，L2 关断状态

◆ 过热保护

当芯片内部温度达到 115°C， MT1025 关断 L1， L2 功率 MOS， 包括夜灯模式， 直到芯片内部温度降至 105°C 以下， 并且经过客户手动开关动作， 即 VIN 重新上电后解除。

◆ 短路保护

当芯片内部检测到 L1， L2 总电流大于 2.5A 且持续 2uS 以上， 即刻关断 L1， L2 功率 MOS， 包括夜灯模式， 直到经过客户手动开关动作， 即 VIN 重新上电后解除。

◆ UVLO

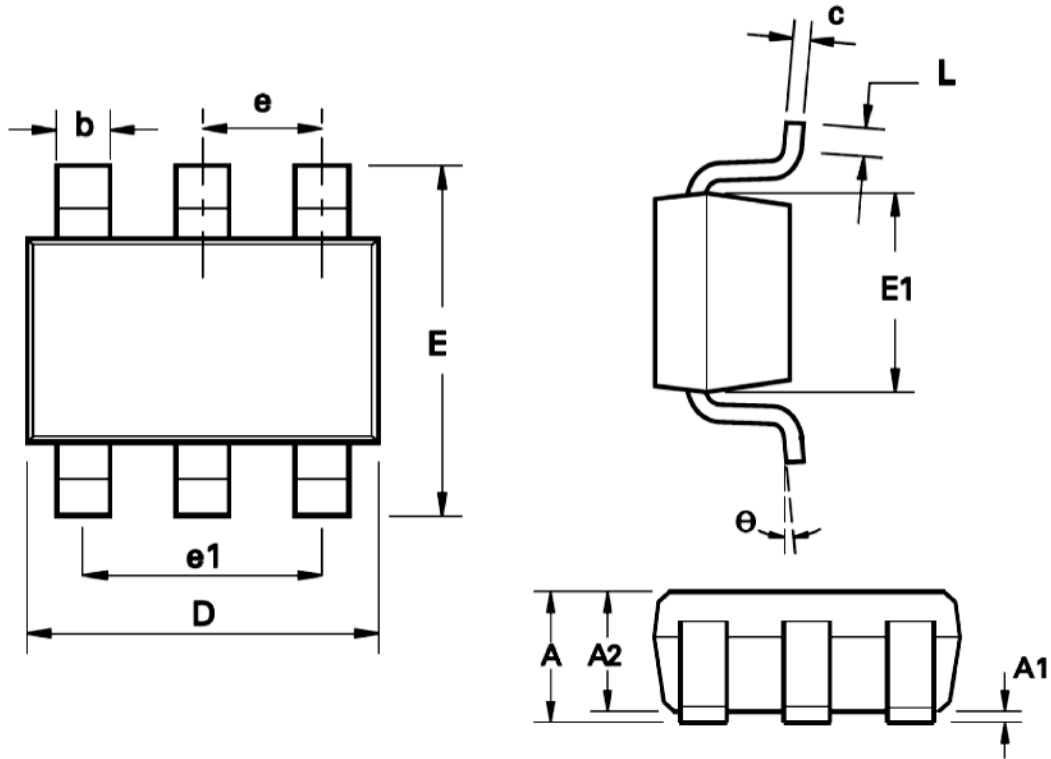
当 VIN 电压不足 5V， 芯片进入欠压锁定状态， 关断 L1， L2 功率 MOS， 包括夜灯模式， 直到 VIN 重新上电至 5.8V 以上之后解除。

■ Ordering Information

Part Number	Package	Marking
MT1025SF	SOT23-6	MT1025 XXX

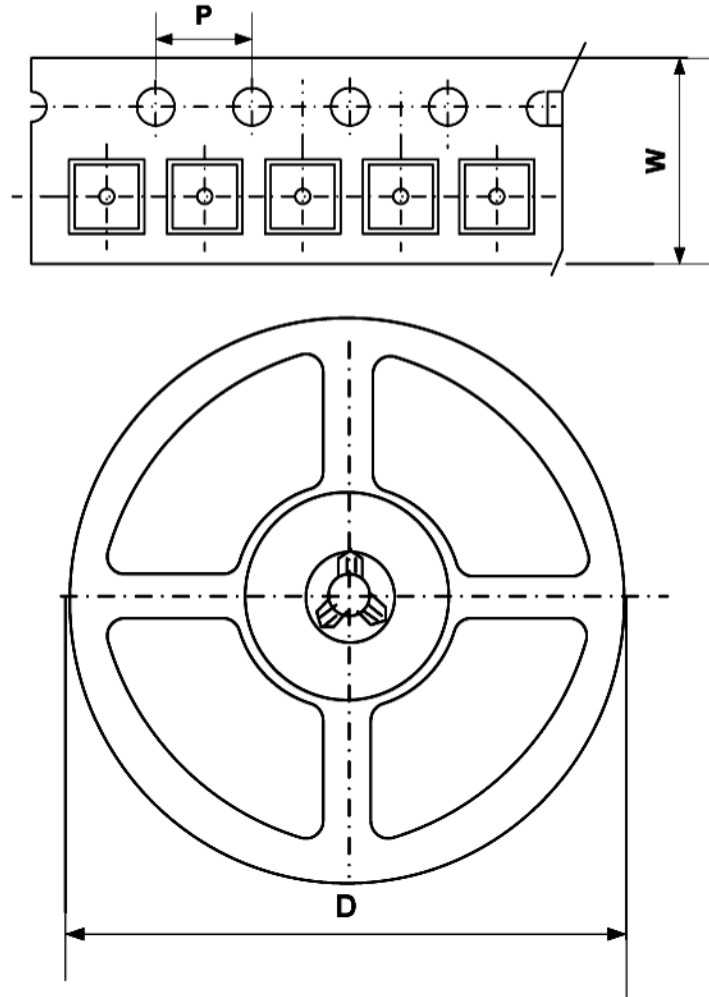
■ Package Outlines

SOT23-6



SYMBOL	MILLMETER			INCHES		
	MIN	NOM	MAX	MIN	NOM	MAX
A	--	--	1.35	--	--	0.053
A1	0.04	--	0.15	0.002	--	0.006
A2	1.00	1.10	1.20	0.039	0.043	0.047
b	0.34	--	0.43	0.013	--	0.017
c	0.15	--	0.21	0.006	--	0.008
D	2.72	2.92	3.12	0.107	0.115	0.123
E	2.60	2.80	3.00	0.102	0.110	0.118
E1	1.40	1.60	1.80	0.055	0.063	0.071
e	0.95 BSC			0.037 BSC		
e1	1.90 BSC			0.075 BSC		
L	0.30	--	0.60	0.012	--	0.024
theta	0	--	8°	0	--	8°

■ Packing Information



Package Type	Carrier Width (W)	Pitch (P)	Reel Size(D)	Packing Minimum
SOT23-6	8.0±0.1 mm	4.0±0.1 mm	180±1 mm	3000pcs

Note: Carrier Tape Dimension, Reel Size and Packing Minimum

弥天电子

中山市古镇镇海洲华光大岭头4巷4号

电话：18988596477 刘工