

大电流同步 DC/DC 车充方案

输出功率: 5V/4.2A 5V/4.8A 5V/5.1A 车充 IC

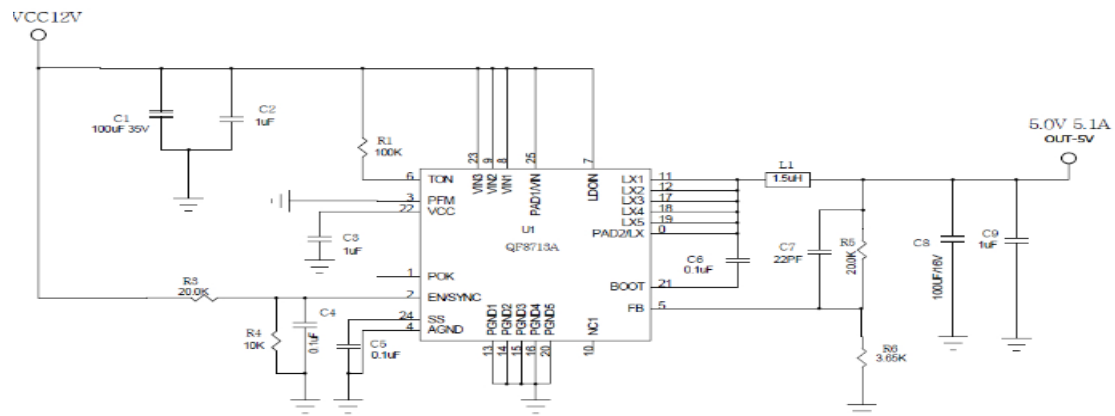
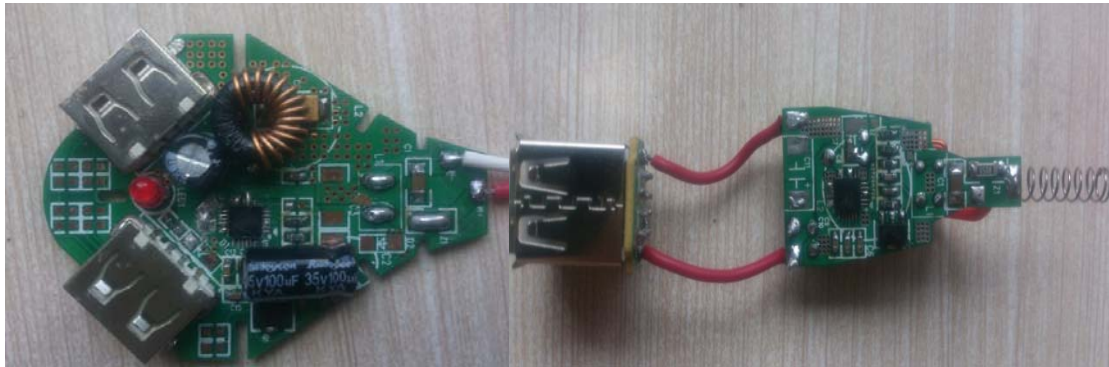
输入电压: 12V, 24V

效率 : 93% (可以实测)

特点 : 低成本, 同步整流, 外围元件少, 无需外挂大功率二极管和 MOS
占用空间超小

保护功能: 内置(过流保护, 过温保护, 短路保护, 过压保护)等

产品 DEMO:



免费: 根据客户要求设计各种尺寸车充格规及 PCB LAYOUT。

Q: 2564009218 TEL: 13728676642