

文章编号: 1672-6413(2004)05-0053-04

TOPSwitch 单片开关电源的原理及应用

陈 纬

(太原钢铁(集团)公司 计控处, 山西 太原 030003)

摘要: 三端单片开关电源是20世纪90年代才开始流行的新型开关电源芯片, 采用它制作高频开关电源, 不仅简化了电路, 同时可以改善电源的电磁兼容性能, 降低制作成本。阐述了其性能特点及工作原理, 并介绍一种用TOP221Y制作的稳压电源, 具有一定的使用价值。

关键词: 单片开关电源; 脉宽调制; 原理; 应用

中图分类号: TN 86 **文献标识码:** A

0 引言

单片开关电源具有单片集成化、最简外围电路、最佳性能指标、能构成无工频变压器开关电源等显著优点。TOPSwitch 器件是美国功率集成公司(POWER Integrations Inc)于20世纪90年代中期推出的新型高频开关电源芯片。它是三端脱线式PWM开关(Three-terminal Off-line PWM Switch)的英文缩写, 其第一代产品以1994年推出的TOP100/200系列为代表, 第二代产品则是1997年问世的TOPSwitch-II。上述产品一经问世便显示出强大的生命力, 它极大地简化了150W以下开关电源的设计, 使电路大为简化, 体积进一步缩小, 成本也明显降低。

1 TOPSwitch 产品分类

TOPSwitch 包括TOP100系列(TOP100Y~TOP104Y)、TOP200系列(TOP200Y~TOP202Y, TOP214Y)、TOP209/210系列、TOPSwitch-II系列(TOP221~TOP227)。TOPSwitch-II是TOPSwitch的改进型号, 它将单电压输入时的最大功率100W提高到150W, 电磁兼容性也得到增强, 具有更高的性能价格比, 现已成为国际上开发中、小功率开关电源模块的优选集成电路。TOPSwitch-II所包括的几个型号之间的区别在于输出功率的不同, 其产品分类见表1。

2 TOPSwitch 结构

TOPSwitch的管脚排列如图1所示。它有三种封装形式, 其中, TOP221Y~TOP227Y采用TO-220

封装, 有3个引脚; TOP221P/G~TOP224P/G采用DIP-8封装及SMD-8封装, 有8个引脚, 但8只管脚中有6只管脚实际是连在一起作为S端, 故可简化成3只管脚, 这样它仍系三端器件。3个引出端分别是漏极端D(DRAIN)、源极端S(SOURCE)和控制端C(CONTROL)。其中, D是内装MOSFET的漏极, 也是内部电流的检测点, 启动操作时, 漏极端由一个内部电流源提供内部偏置电流。控制端C控制输出占空比, 是误差放大器和反馈电流的输入端。在正常操作时, 内部的旁路调整端提供内部偏置电流, 且能在输入异常时自动锁定保护。源极端S是MOSFET的源极, 同时是TOP开关及开关电源初级电路的公共接地点及基准点。

表1 TOPSwitch-II的产品分类及最大输出功率

产品型号	固定输入 (110V/115V/230V, AC, ±15%)	宽范围输入 (85V~265V, AC)
TOP221Y	12W	7W
TOP222Y	25W	15W
TOP223Y	50W	30W
TOP224Y	75W	45W
TOP225Y	100W	60W
TOP226Y	125W	75W
TOP227Y	150W	90W
TOP221P/G	9W	6W
TOP222P/G	15W	10W
TOP223P/G	25W	15W
TOP224P/G	30W	20W

收稿日期: 2004-05-20

作者简介: 陈纬(1967-), 女, 江苏省人, 工程师, 1992年毕业于郑州工学院, 本科。

3 TOPSwitch 性能特点

3.1 安全性高

将脉宽调制 (PWM) 控制系统的全部功能集成到三端芯片中, 内含脉宽调制器、功率开关场效应管 (MOSFET)、自动偏置电路、保护电路、高压启动电路和环路补偿电路, 通过高频变压器使输出端与电网完全隔离, 真正实现了无工频变压器、隔离式开关电源的单片集成化, 使用安全可靠。

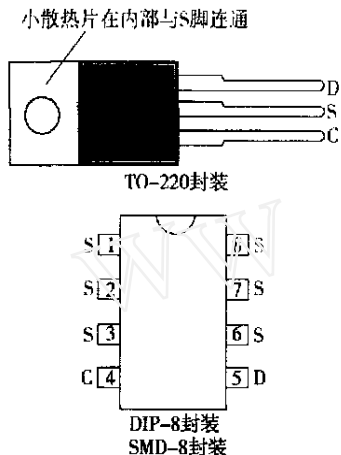


图1 TOPSwitch 的管脚排列

3.2 系统效率高

TOPSwitch 系采用 CMOS 工艺制作, 并在芯片中集成了尽可能多的功能, 故与采用二极管或分立的功率开关电路相比, 偏置电流显著降低。开关电源所需的功能集成于芯片中后, 外部的电流传感电阻和初始启动偏置电流的电路均可除去, 系统效率大大提高。特别是 TOPSwitch 器件专门针对反激式功率变换电路进行了优化, 使占空比最大值可达 70%, TOP100Y~TOP104Y 和 TOP200Y~TOP202Y/TOP214Y 的效率可达 90%, TOP209/TOP210 的效率也可超过 80%。

3.3 设计简化

TOPSwitch 器件在 3 脚的 TO-220 封装中集成了 PWM 控制器和高压 MOSFET 功率开关, 只需外接一个电容就能实现补偿、旁路、启动和自动重启功能。另外, 美国功率集成公司还为 TOPSwitch 器件提供了许多标准设计的电路板, 使应用 TOPSwitch 的设计更为方便, 极大地缩短了产品开发至进入市场所需的时间。

3.4 应用灵活性高

TOPSwitch 器件支持降压型、升压型、正激式和反激式功率变换电路, 并且很容易和光耦及变压器初级的反馈电路结合,无论在连续传导模式和不连续传导模式下均可工作; 输入交流电压和频率的范围极宽, 作固定电压输入时可选 110V/115V/230V 交流电, 允许变化 $\pm 15\%$; 在宽电压范围输入时, 适配 85V~

265V 交流电, 但最大输出功率比前者降低 40%。

3.5 功能完善的系统级故障保护

TOPSwitch 具有自动重启和逐周电流限制功能, 故可对功率变压器初级和次级电路的故障进行保护。TOPSwitch 还具有在片热关闭选通功能, 可在电路超负荷时有效地保护电源。

3.6 外围电路简单且成本低廉

使用 TOPSwitch 器件, 可减少 20 个~50 个元器件, 使产品的大小和重量减少 50%; TOPSwitch 因采用了源极调节板和可控的 MOSFET 通态驱动, 故电磁干扰 (EMI) 和 EMI 滤波器的成本可明显降低。

3.7 以最简方式构成反激式开关电源

TOPSwitch-II 只有 3 个引出端, 可以同三端线性集成稳压器相媲美, 能以最简方式构成无工频变压器的反激式普通型或精密型开关电源。开关频率的典型值为 100kHz, 允许范围 90kHz~110kHz, 占空比调节范围是 1.7%~67%。

4 TOPSwitch 工作原理

TOP 开关工作原理框图见图 2。TOP 包括 10 部分, 其中 Z_c 为控制端的动态阻抗, R_E 是误差电压检测电阻, R_A 与 C_A 构成截止频率为 7kHz 的低通滤波器。

4.1 控制电压源

控制电压 U_c 能向并联调整器和门驱动级提供偏置电压, 而控制端电流 I_c 则能调节占空比。 U_c 有两种工作模式, 一种是滞后调节, 用于启动和过载两种情况, 具有延迟控制作用; 另一种是并联调节, 用于分离误差信号与控制电路的高压电流源。刚启动电路时由 D-C 极之间的高压电流源提供控制端电流 I_c 。

4.2 带隙基准电压源

带隙基准电压源除向内部提供各种基准电压之外, 还产生一个具有温度补偿并可调整的电流源, 以保证精确设定振荡器频率和门极驱动电流。

4.3 振荡器

内部振荡电容是在设定的上、下阈值 U_{H} 、 U_{L} 之间周期性地进行线性充放电, 以产生脉宽调制器所需要的锯齿波 (SAW), 与此同时还产生最大占空比信号 (D_{max}) 和时钟信号 (CLOCK)。为减小电磁干扰, 提高电源效率, 振荡频率 (即开关频率) 设计为 100kHz, 脉冲波形的占空比设定为 P 。

4.4 放大器

误差放大器的增益由控制端的动态阻抗 Z_c 来设定。 Z_c 的变化范围是 $10\Omega \sim 20\Omega$, 典型值为 15Ω 。误差放大器将反馈电压 U_F 与 5.7V 基准电压进行比较后, 输出误差电流 I_r , 在 R_E 上形成误差电压 U_R 。

4.5 脉宽调制器 (PWM)

脉宽调制器是一个电压反馈式控制电路,它具有两层含义: 改变控制端电流 I_c 的大小,即可调节占空比 P , 实现脉宽调制; 误差电压 U_R 经由 R_A 、 C_A

组成截止频率为 7kHz 的低通滤波器,滤掉开关噪声电压之后,加至 PWM 比较器的同相输入端,再与锯齿波电压 U_J 进行比较,产生脉宽调制信号 U_B 。

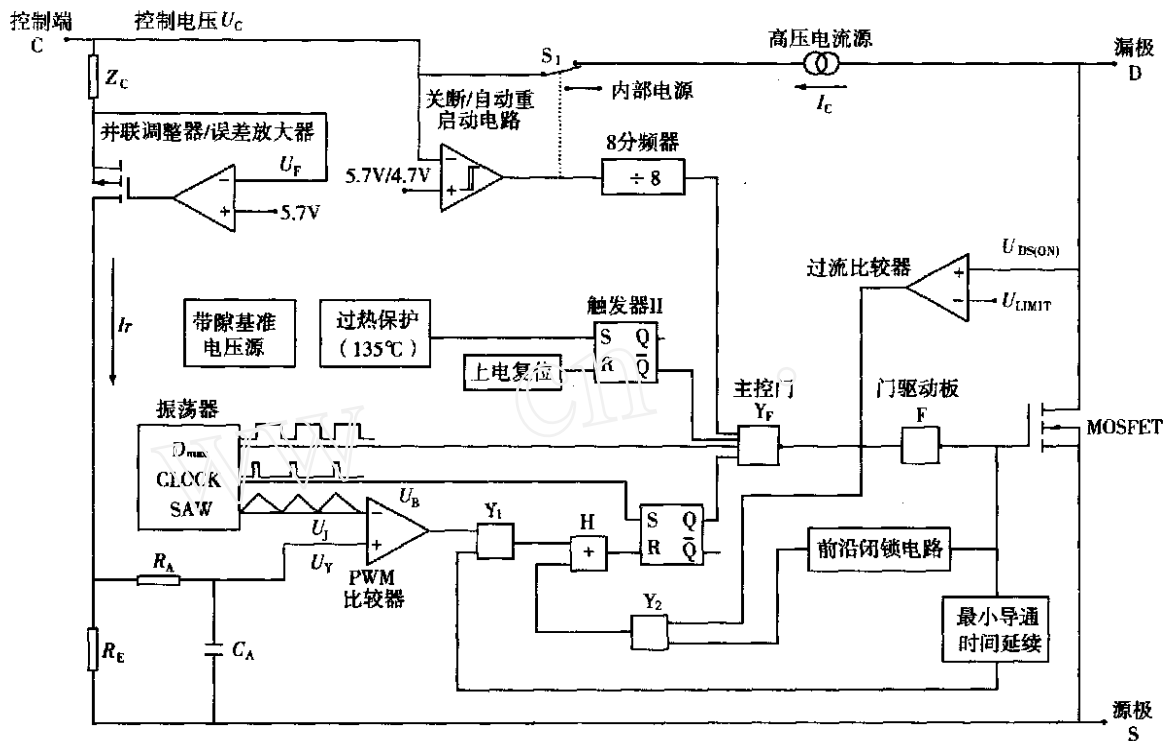


图 2 TOP 开关工作原理框图

4.6 门驱动级

门驱动级 (F) 用于驱动功率开关管 (MOSFET),使之按一定速率导通,从而将共模电磁干扰减至最小。漏源导通电阻与产品型号和芯片结温有关。

4.7 过流保护电路

过流比较器的反相输入端接阈值电压 U_{LMP} , 同相输入端接 MOSFET 管的漏极。此外,芯片还具有初始输入电流限制功能。刚通电时可将整流后的直流限制在 0.6A 或 0.75A 。

4.8 过热保护电路

当芯片结温 $T_j > 135$ 时,过热保护电路就输出高电平,将触发器 II 置位,使 $Q = 1$,关断输出级。此时进入滞后调节模式, U_c 端波形也变成幅度为 $4.7\text{V} \sim 5.7\text{V}$ 的锯齿波。若要重新启动电路,需断电后再接通电源开关;或者将控制端电压降至 3.3V 以下,达到 $U_c(\text{reset})$ 值,再利用上电复位电路将触发器 II 置零,使 MOSFET 恢复正常工作。

4.9 关断/自动重新启动电路

一旦调节失控,关断/自动重新启动电路立即使芯片在 5% 占空比下工作,同时切断从外部流入 C 端的电流, U_c 再次进入滞后调节模式。倘若故障已排除, U_c 又回到并联调节模式,自动重新启动电源恢复正常工

作。自动重新启动的频率为 1.2Hz 。

4.10 高压电流源

在启动或滞后调节模式下,高压电流源经过电子开关 S_1 给内部电路提供偏置,并且对 C_i 进行充电。电源正常工作时 S_1 改接内部电源,将高压电流源关断。

当 TOP 开关启动操作时,在控制端环路振荡电路的控制下,漏极端有电流流入芯片,提供开环输入。该输入通过旁路调整器、误差放大器时,由控制端进行闭环调整,改变 I_r ,经由 PWM 控制 MOSFET 的输出占空比,最后达到动态平衡。

5 单片开关电源的典型应用

图 3 是 TOP221Y 单片开关电源,它是由 TOP221Y 构成的 $+5\text{V}$ 开关电源。

5.1 TOP221Y 主要性能参数

(1) TOP221Y 是宽电压范围的单片开关电源模块,可通过外接少量外围元件组成功率在 15W 以下的高效率电源。

(2) 为提高输出电压的稳压精度,电压采样电路使用了高精度可调稳压管 TL431,并通过光电耦合将负反馈电压回馈至 TOP221Y 的控制端。

(3) 通过合理的印刷板设计,可使电路工作稳定可靠,电磁辐射降至最小,也可有效地抗外部电磁干

扰, 具有较好的电磁兼容性能。

(4) 输出直流电路采用了LC滤波电路, 有效消除次级电路中的高频干扰信号。

(5) 交流输入电压范围: 85V ~ 265V (47Hz~

440Hz)。

(6) 直流输出: 5V /0.8A, 纹波小于50mV。

(7) 该电源具有约1%的电压调整率和负载调整率, 整机效率可达70%以上。

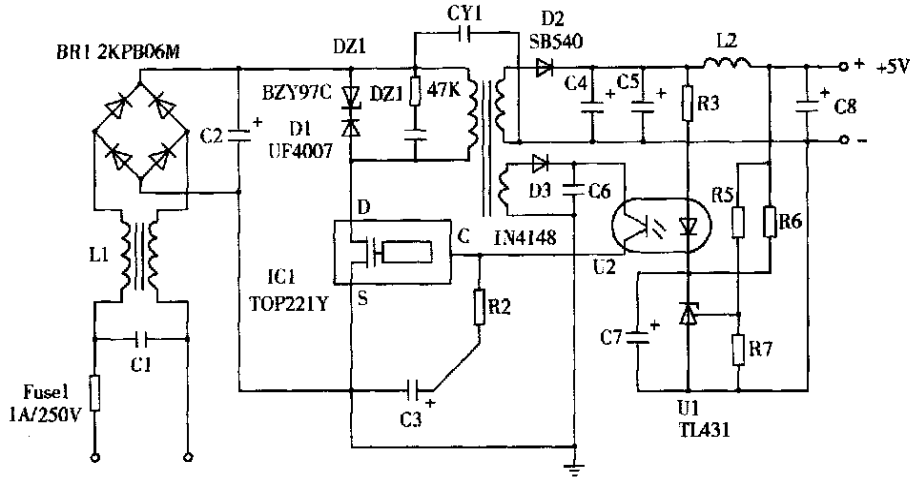


图3 TOP221Y 单片开关电源

(8) 工作温度范围: 0~ 75 。

5.2 电路工作原理

交流电AC (范围为120V ~ 265V) 由两个AC接点输入, 经C1和L1组成的EMI滤波器抑制电磁噪声, 进入整流电路。由于TOP221Y具有频率抖动特性, 可有效抑制噪声干扰, 因而在小功率开关电源中, 只需简单的EMI滤波器, 并采用合理的接地技术, 即可符合有关电磁兼容性要求。BR1为整流电路, 这里选用快恢复特性的整流桥2KPB06M, 整流后的脉动直流电经C2滤波, 提供给TOP221Y开关调制电路。

高频变压器的次级绕组有两个, 一个是主绕组, 它提供电源的主能量, 高频电压经快速二极管SB540整流后由滤波电容C4、C5滤波, 再经L2组成低通滤波器向负载输出。L2主要是抑制高频噪声向负载输出, 以防止负载受其干扰。输出端的电解电容C8是为了降低输出的交流纹波系数而加的, 它主要是降低输出直流电压的交流纹波。

另一个次级绕组组成反馈电压绕组, 由二极管整流后加在光敏管两端, 输出的反馈电压加在光耦的二极管正极上, 电阻R5和稳压管U1组成基准电压源, 为光耦提供基准电压, 这样光耦中的二极管的发光强度是由输出电压控制的, 经光耦耦合到TOP221Y的控制端, 从而实现脉宽的可控, 达到稳压目的。电阻R6和C7是控制环路的补偿元件。

该电源的输入电压范围可达85V ~ 265V AC, 输出电压为5V DC, 可提供0.8A的电流输出。负载调整率为±1%, 电源效率约为70%, 输出纹波电压小于50mV。电路使用了最简的设计, 作为一些掌上型电器的适配电源, 完全可以满足要求。

6 结束语

由于TOP芯片内部完全集成了SMPS的全部功能, 所以利用它设计开关电源周期短、成本低。随着TOP开关系列的不断发展与改进, 其在开关电源及其它应用领域中必将有着更加灿烂的前景。

Principle and Application of TOPSwitch

CHENWei

(Taiyuan Iron and Steel(Group)Co.Ltd, Taiyuan 030003, China)

Abstract Three ends single chip switching power supply is a new type switching power supply core which has been popular since 1990. The high frequency switching power supply mode from it can not only simplify the circuit, but also improve the EMC characteristics of power supply and reduce the production costs. This paper introduces properties and principle of the core as well as a kind of stable voltage supply made of TOP221Y. It has some practical value.

Key words: single chip switching power supply; PWM; principle; application