

## 高精度CC/CV原边反馈交直流转换器

### 概述

PN8359包括高精度的恒压、恒流原边控制器及功率MOSFET，用于高性能、外围元器件精简的充电器和LED照明。PN8359工作在原边检测和调整模式，可省略光耦和TL431。该芯片提供了极为全面的自恢复保护功能，包含逐周期过流保护、过压保护、开环保护、过温保护、输出短路保护和CS开/短路保护等。内置高压启动电路和极低的芯片功耗使得能够满足较高的待机功耗标准。在恒流模式，电流和输出功率可通过CS脚的Rs电阻进行调节；在恒压模式，PFM工作模式可获得较高的性能和效率。轻载时，该芯片采用较小的峰值电流工作以减小音频噪声。另外，输出线补偿功能有助于获得较好的负载调整率。

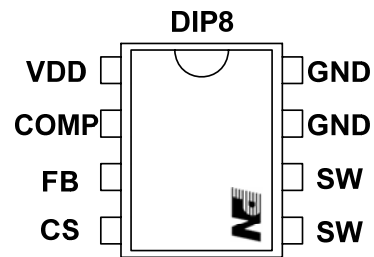
### 特征

- 内置650V功率MOSFET
- 全电压输入范围±5%的电流/电压调整率
- 可省光耦和TL431
- 恒压和恒流可调
- 输出线补偿功能
- 内置原边电感量补偿电路
- 无音频噪声
- 内置高压启动电路
- 优异全面的保护功能
  - ◇ 过温保护 (OTP)
  - ◇ VDD欠压锁定 (UVLO)
  - ◇ CS开/短路保护
  - ◇ 开环保护 (OLP)
  - ◇ VDD过压保护 (OVP)
  - ◇ 安全自动恢复模式

### 应用领域

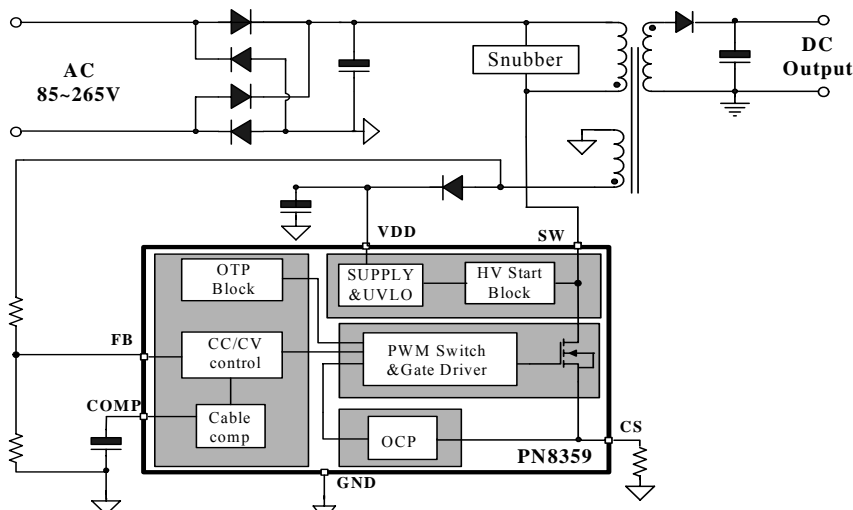
- 开关电源适配器和电池充电器
- 机顶盒电源
- LED照明

### 封装/订购信息



订购代码	封装	线电阻 补偿	典型功率
			85~265 V <sub>AC</sub>
PN8359NEC-T1	DIP8	3%	15W
PN8359NEC-T1B	DIP8	6%	15W
PN8359NEC-T1C	DIP8	0%	15W

### 典型应用



## 管脚定义

表 1. 管脚定义

管脚标号	管脚名	管脚功能描述
1	VDD	工作电压输入引脚
2	COMP	环路补偿引脚
3	FB	反馈引脚，辅助绕组电压通过电阻反馈稳定输出
4	CS	电流检测引脚
5	SW	高压MOSFET引脚，跟变压器初级相连
6		
7	GND	地电位
8		

## 典型功率

表 2. 典型功率

产品型号	密闭环境	
	85-265 V <sub>AC</sub>	176-265V <sub>AC</sub>
PN8359	15W	20W

备注

1. 最大输出典型功率是在密闭式 40°C 环境条件下测试，具备足够的散热条件。

## 极限工作范围

VDD 脚耐压.....	-0.3~25V
SW 脚耐压.....	650V
FB, COMP 脚耐压.....	-0.3~5.5V
结工作温度范围.....	-40~140°C
存储温度范围.....	-55~150°C
管脚焊接温度 (10秒) .....	260°C
ESD 能力(HBM) .....	2.0kV
最大漏极脉冲电流.....	2.0A

## 电气特性

表 3. 功率部分 ( $T_J=25^{\circ}\text{C}$ ,  $V_{CC}=15\text{V}$ ; 特殊情况另行说明)

符号	参数	测试条件	最小	典型	最大	单位
$V_{\text{BVDSS}}$	功率管耐压	$I_{\text{SW}} = 250\mu\text{A}$ , $T_J = 25^{\circ}\text{C}$	650	690		V
$I_{\text{OFF}}$	关态漏电流	$V_{\text{SW}} = 550\text{V}$		30	100	$\mu\text{A}$
$R_{\text{DS(on)}}$	功率管导通电阻	$I_{\text{SW}} = 1\text{A}$ , $T_J = 25^{\circ}\text{C}$		3.6	4.3	$\Omega$
		$I_{\text{SW}} = 1\text{A}$ , $T_J = 125^{\circ}\text{C}$		8	9	

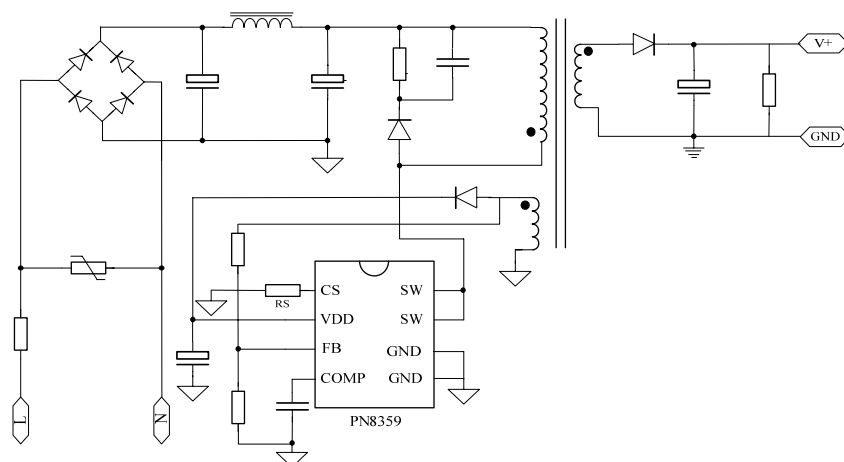
表 4. 电源部分 ( $T_J=25^{\circ}\text{C}$ ,  $V_{CC}=15\text{V}$ ; 特殊情况另行说明)

符号	参数	测试条件	最小	典型	最大	单位
<b>工作电压部分</b>						
$V_{\text{SW\_START}}$	漏源启动电压		20			V
$I_{\text{DD\_CH}}$	启动管充电电流	$V_{\text{DD}} < V_{\text{DDOFF}}$ , $I_{\text{sw}}$ charge $V_{\text{DD}}$	-0.6	-1	-1.4	mA
$V_{\text{DD}}$	工作电压范围	After turn-on	8		25	V
$V_{\text{DDon}}$	VDD启动阈值电压	$V_{\text{DD}} > 17\text{V}$ , $I_{\text{VDD}}$ increase	13.5	15	16.5	V
$V_{\text{DDoff}}$	VDD欠压保护阈值电压	$V_{\text{DD}} < 7.0\text{V}$ , $I_{\text{VDD}}$ increase	7	8	9	V
$V_{\text{DDovp}}$	VDD过压保护电压		25	27	29	V
$V_{\text{DDclamp}}$	VDD钳位电压	$V_{\text{DD}} > 30\text{V}$ , $I_{\text{VDD}} > 1\text{mA}$	28	30	32	V
<b>工作电流部分</b>						
$I_{\text{DD0}}$	静态工作时芯片电流	$V_{\text{DD}} = 10\text{V}$	0.1	0.2	0.4	mA
$I_{\text{DD1}}$	开关工作时芯片电流	$V_{\text{DD}} = 15\text{V}$	0.2	0.4	1.0	mA
$I_{\text{DD1FAULT}}$	保护状态时芯片电流	$V_{\text{DD}} = 15\text{V}$ after fault	0.1	0.2	0.4	mA

表5. 控制部分( $T_J=25^{\circ}\text{C}$ ,  $V_{CC}=15\text{V}$ ; 特殊情况另行说明)

符号	参数	测试条件	最小	典型	最大	单位
<b>电流检测部分</b>						
$T_{\text{LEB}}$	前沿消隐时间		350	450	550	nS
$V_{\text{TH\_OC1}}$	过流检测阈值电压		485	500	515	mV
$V_{\text{TH\_OC2}}$	轻载过流检测阈值电压			330		mV
<b>FB部分</b>						
$V_{\text{REF1}}$	空载反馈基准电压		1.945	1.965	1.985	V
$T_{\text{offmin}}$	最小关断时间		2.7	3.8	4.9	$\mu\text{S}$
$T_{\text{offmax}}$	最大关断时间		7.5	10	12.5	mS
$T_{\text{onmax}}$	最大开启时间		20	25	30	$\mu\text{S}$
<b>COMP部分</b>						
$V_{\text{cable1}}$	线电阻补偿值			0%		
$V_{\text{cable2}}$	线电阻补偿值			3%		
$V_{\text{cable3}}$	线电阻补偿值			6%		
<b>过温保护部分</b>						
$T_{\text{SD}}$	过温保护温度		140	160		$^{\circ}\text{C}$
$T_{\text{HYST}}$	过温保护回差			30		$^{\circ}\text{C}$

## 典型电路



## 功能描述

### 1. 启动

在启动阶段，内部高压电流源为内部偏置电路供电并给外部VDD电容充电。当VDD电压达到15V，芯片开始工作的同时高压启动电路关断；只要VDD电压不低于8V，芯片维持正常工作。启动后，偏置电路通过辅助源供电。

### 2. CC工作模式

在CC工作状态，PN8359采样FB引脚的信号（由辅助绕组信号通过电阻分压），辅助绕组信号脉宽决定振荡频率。输出电压越高，脉宽越小，同时振荡频率越高，这样可获得恒定的输出电流。

### 3. CV工作模式

在CV工作状态，PN8359采样FB引脚的信号（由辅助绕组信号通过电阻分压），辅助绕组电压决定振荡频率。在重载模式，输出电流减小，振荡频率减小；在空载载芯片进入跳周期模式，进一步减小待机损耗。轻载时，该芯片采用较小的峰值电流工作以减小音频噪声。

### 4. 电流检测和前沿消隐

PN8359提供逐周期检测功能。功率管电流通过CS引脚的电阻检测，CC模式设置点和最大输出功率都通过外部调整CS引脚上的电阻实现。功率管开通瞬间会产生尖峰电压，内部前沿消隐电路可防止误触发而不需要额外的RC滤波电路。

### 5. 可编程线缆补偿功能

线缆补偿模块可以使输出线损压降得到补偿。当负载从满载减小到空载时，线损压降也同样减小。在空载，减小CV设置点，而满载时提高CV设置点；该补偿由芯片内部设置决定，可以通过不同版本芯片选择所需要的补偿幅度。

### 6. 保护控制

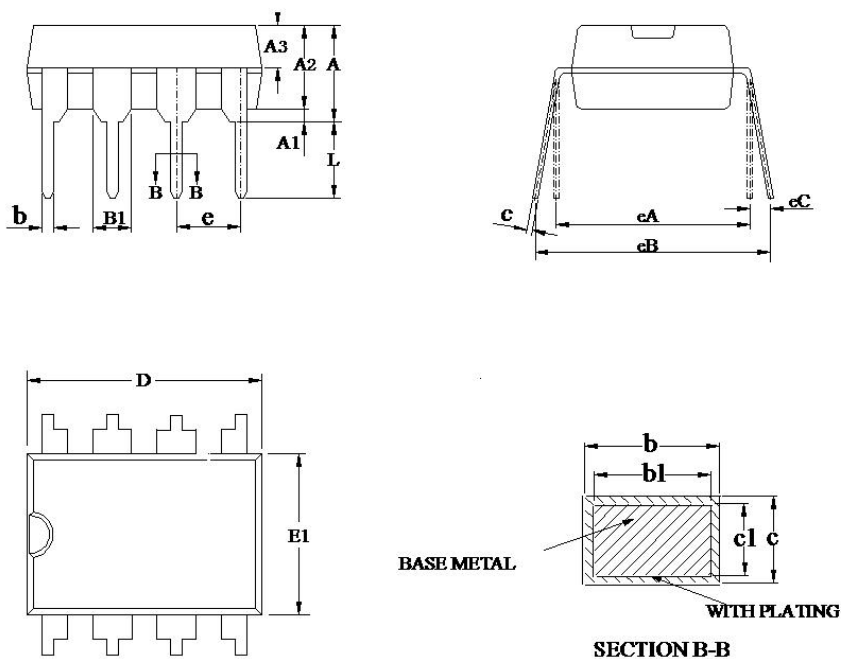
PN8359拥有几种自保护功能，如过压保护、过温保护、开环保护、输出短路保护、CS电阻开/短路保护、VDD欠压锁定保护功能。除CS短路保护外，其他的保护是可自恢复模式。

## 封装尺寸 (DIP8)

表 6. DIP-8 封装尺寸

Size symbol	Min(mm)	Max(mm)	Size symbol	Min(mm)	Max(mm)
A	3.60	4.00	c1	0.23	0.27
A1	0.51	—	D	9.05	9.45
A2	3.00	3.40	E1	6.15	6.55
A3	1.55	1.65	e	2.54BSC	
b	1.55	1.65	e A	7.62BSC	
b1	1.55	1.65	e B	7.62	9.30
B1	1.52BSC		e C	0.00	0.84
c	0.24	0.32	L	3.00	—

图 1. 外形示意图



订购代码	线电阻补偿	表层丝印	备注
PN8359NEC-T1	3%	PN8359 YWWAXXXX	Y: 年份代码; W: 周代码; A: PN8359NEC-T1; XXXX: 内部代码
PN8359NEC-T1B	6%	PN8359 YWWBXXXX	Y: 年份代码; W: 周代码; B: PN8359NEC-T1B; XXXX: 内部代码
PN8359NEC-T1C	0%	PN8359 YWWCXXXX	Y: 年份代码; W: 周代码; C: PN8359NEC-T1C; XXXX: 内部代码