

概述

QX5255 是一款专门为 LED 草坪灯设计的升/降压型驱动 IC。QX5255 支持两种工作模式：

模式一：夜间前 5 小时 LED 按 1 倍基准电流工作，后 5 小时 LED 按 0.5 倍基准电流工作，然后关断。

模式二：夜间前 6 小时 LED 按 1.25 倍基准电流工作，然后关断。

QX5255 采用 SOP-16 封装。

特点

- 工作电压：2.5V~5.5V
- 两种工作模式
- LED 基准电流：10mA~120mA
- 欠压保护：2.4V
- LED 基准电流由外接电阻设定
- 效率：大于 85%

应用领域

- LED 草坪灯

典型应用电路图

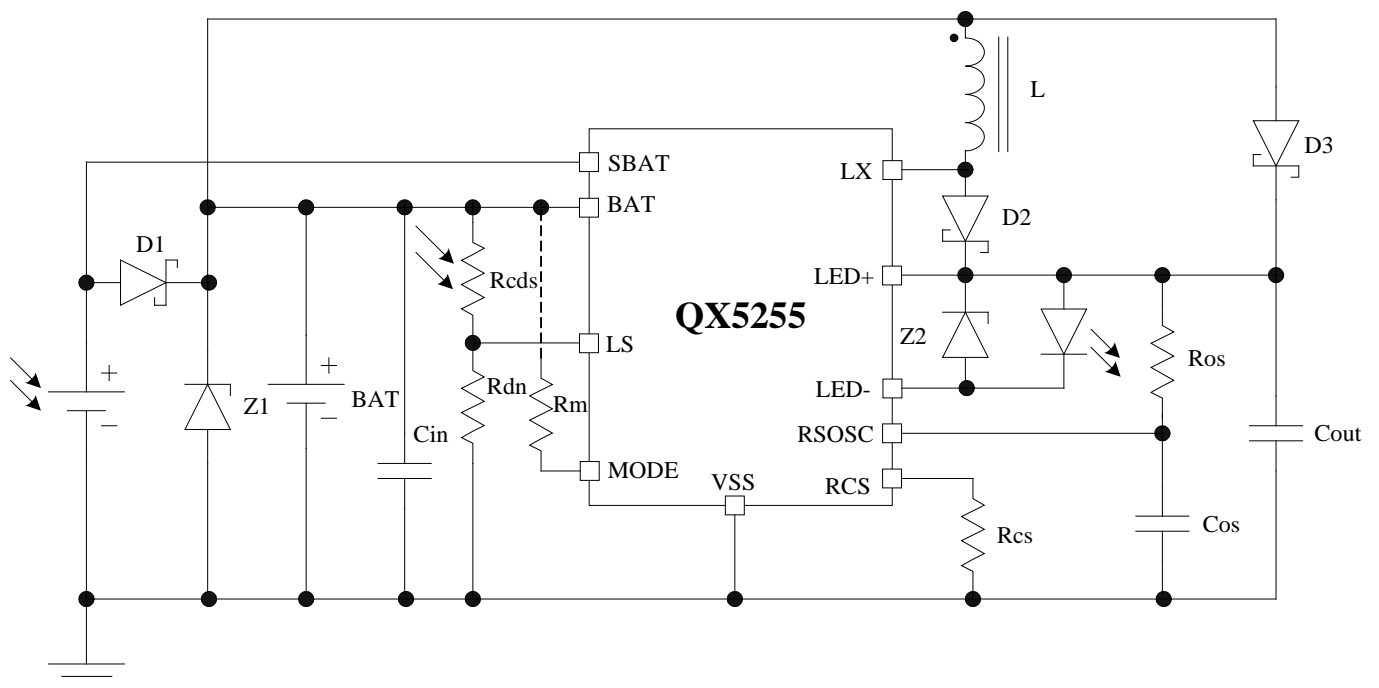


图 1: QX5255 典型应用电路图

如需要下载完整的DATASHEET 文件内容，请写我司业务员联系！

电话：0755-88852177

谢谢！