

### 概述

QX2304 是一款高效率、低功耗、低纹波、高工作频率的 PFM 同步升压 DC-DC 变换器。

QX2304 仅需要三个外围元件，就可完成将低输入的电池电压变换升压到所需的工作电压。

QX2304 的输出电压，可通过内部调节进行选择（步进 0.1V），方便客户应用于不同的输出负载情况。QX2304 系统输出电压具有低纹波，低噪声的特点。

QX2304 内置的同步开关管可极大降低开关管上的损耗，使效率最高可达 95%。QX2304 工作于 PFM 模式，可有效降低轻载模式下的损耗，提高设备的使用周期。同时，芯片低的静态电流可进一步降低系统损耗。

### 特点

- 最高效率：95%
- 最高工作频率：300 KHz
- 低静态电流：15uA
- 可选输出电压：2.5V~3.6V
- 输出精度：±2.5%
- 宽输入电压范围：0.9V~3.6V
- 低纹波，低噪声

### 应用领域

- 1~2 个干电池的电子设备
- 电子词典、数码相机、LED 手电筒、LED 灯、血压计、MP3、遥控玩具、无线耳机、无线鼠标键盘、医疗器械、防丢器、汽车防盗器、充电器、VCR、PDA 等手持电子设备

### 典型应用电路图

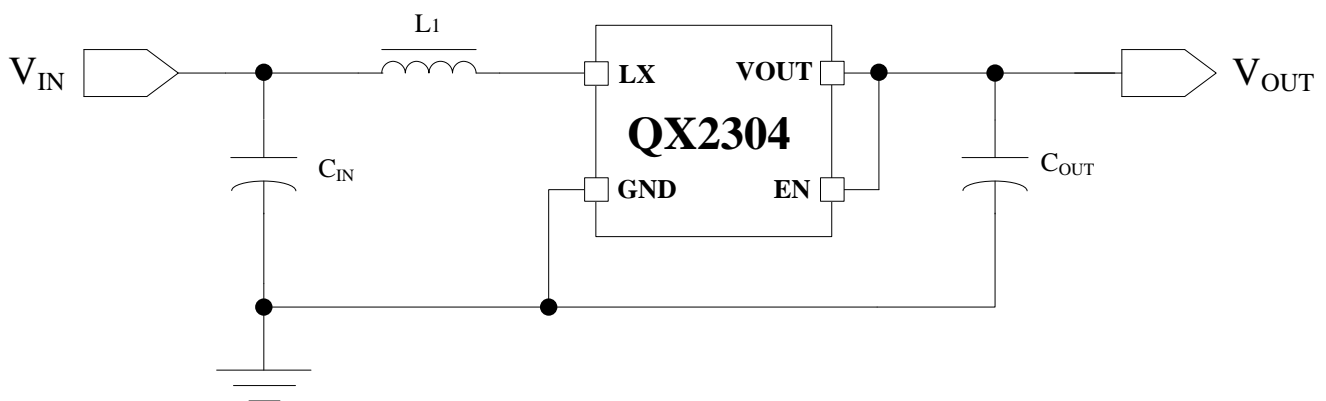


图 1: QX2304 典型应用电路图

如需要下载完整的DATASHEET 文件内容，请写我司业务员联系！  
电话：0755-88852177  
谢谢！