

看我 18WLED 日光灯驱动成本一块多是怎样做到的(NU507)

随着 LED 大规模进入商业和家庭照明，客户对产品的性能、价格、可靠性提出了更为严格的要求。在一般人的心目里，LED 本身的寿命已经是非常高了，

但是实际寿命却是非常低，往往是由于电源寿命低而引起，目前大部分灯具解决方案都是光源+电源+外壳方式，而且电源都类同传统开关电源原理，电路复杂，

电子元件较多，生产工艺复杂，生产成本较，故障机率较高。为此，数能公司在业界领先推出高压线性恒流 IC 方案，早期用 N U 501+M O S +稳压管等零件的方式，

到现在 N U 507 高度集成，此方案无需高频变压器，部分方案无需电解电容，简化了灯具的工艺流程，减少人工作业，成本大大降低。是国内主流电源方案。

优点：

- 1：无高频变压器，无 EMC，低谐波；
- 2：制作成本低，方案简单，体积小；
- 3：温度智能调节电流的特性，有效的保护 LED 发光二极管芯片；
- 4：.效率大于 90%
- 5：.IC 可与 LED 共用铝基板，灯芯合

一。

NU507-80MA 是高壓線性電源元件

產品說明

NU507 是一簡單的高壓定電流元件，在各種 **LED** 照明產品的應用上非常容易使用，尤其是在車用電子與交流電壓直接驅動的應用，具有低成本與高效能的優勢。

NU507 其具有絕佳的負載與電源調變率和極小輸出電流誤差，能使 **LED** 的工作電流穩定限制在設定範圍內，大幅增長 **LED** 使用壽命。

除了支援寬廣電源範圍不需另外提供電源之外，**NU507** 的 **VDD** 腳可以充當輸出致能(**OE**)功能使用，配合數位 **PWM** 控制線路，可應用於灰階電流控制。

NU507 支援數能科技獨特的 **LED** 串接驅動技術，在不需轉換電源電壓的情況下，直接有效率的驅動多顆串接的 **LED**。此串接驅動技術能維持正弦波的高導通角度與高電源效率。當電源電壓上升時，能將增加的電壓電能轉換為光能。同時並具有高功率因數與電路結構簡單的優點。在僅需要少數 **SMD** 電阻電容的情況下，大幅提高產品的可靠度與簡化量產程序。此獨特多階串接驅動架構專利申請中。

NU507 是高壓線性電源元件，不會產生電磁干擾，其內建的溫度保護功能，在 **125°C** 以上時會開始將輸出電流降低，並在約 **160°C**

NU507 是一款线性恒流 IC，输出电流可调，恒流精度高，应用方案简单，成本和阻容降压相当，具有过温保护功能，更安全，更可靠。

芯片与 PCB 可以共用铝基板,线路简单，成本低廉,封装：

SOP-8/T0-252, NU507 高功率因数线性恒流 LED 驱动芯片，

NU507-LED 日光灯、球泡灯、吸顶灯专用芯片，nu507 -VDD 脚支持

PWM 调光，不上电解电容可支持可控硅调光




NU5XX系列-内置高压MOS应用

随着LED大规模进入商业和家庭照明，客户对产品的性能、价格、可靠性提出了更为严格的要求。在一般人的心目里，LED本身的寿命已经是非常高了，但是实际寿命却是非常低，往往是由于电源寿命低而引起。目前大部分灯具解决方案都是光源+电源+外壳方式，而且电源都类同传统开关电源原理，电路复杂，电子元件较多，生产工艺复杂，生产成本较高，故障机率较高。为此，数能公司在业界领先推出高压线性恒流IC方案，早期用NU501+MOS+稳压管等零件的方式，到现在NU507高度集成，此方案无需高频变压器，部分方案无需电解电容，简化了灯具的工艺流程，减少人工作业，成本大大降低。是国内主流的电源方案。

优点：

- 1、无高频变压器，无EMC，低谐波；
- 2、制作成本低，方案简单，体积小；
- 3、温度智能调节电流的特性，有效的保护LED发光二极管芯片；
- 4、效率大于90%
- 5、IC可与LED共用铝基板，灯芯合一。









AC110V / 220V应用



调光应用



型号	最低启动电压 (V)	电流精度	可设定电流/固定电流	特色保护功能	封装形式	特点
NU507	6	±4%	<80mA	130-160温度智能无级别调整	SOP8/T0-252	内置高压650V功率管，在A-C-D-C中轻松光电一体化且无频闪

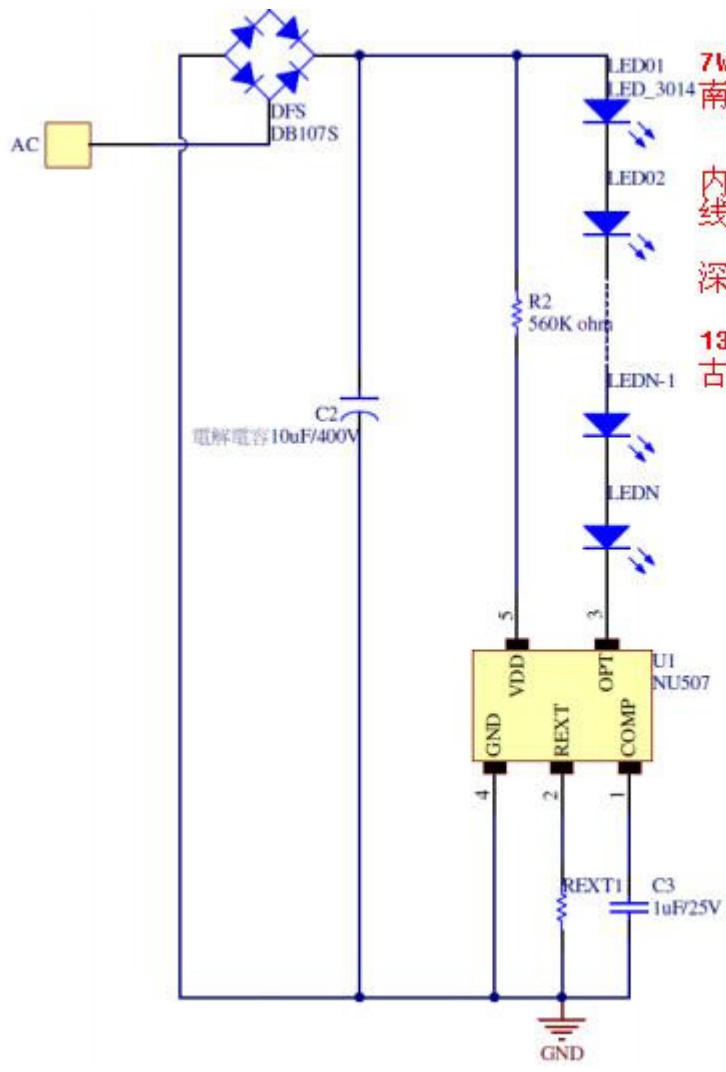
电话：886-3-6589936 传真：886-3-5502805 地址：台湾新竹县竹北市嘉丰六路一段96号3F

电话：886-3-6589936 传真：886-3-5502805 地址：台湾新竹县竹北市嘉丰六路一段96号3F

www.numen-tech.com

13249827178 古/5 QQ: 1262314675

www.numen-tech.com



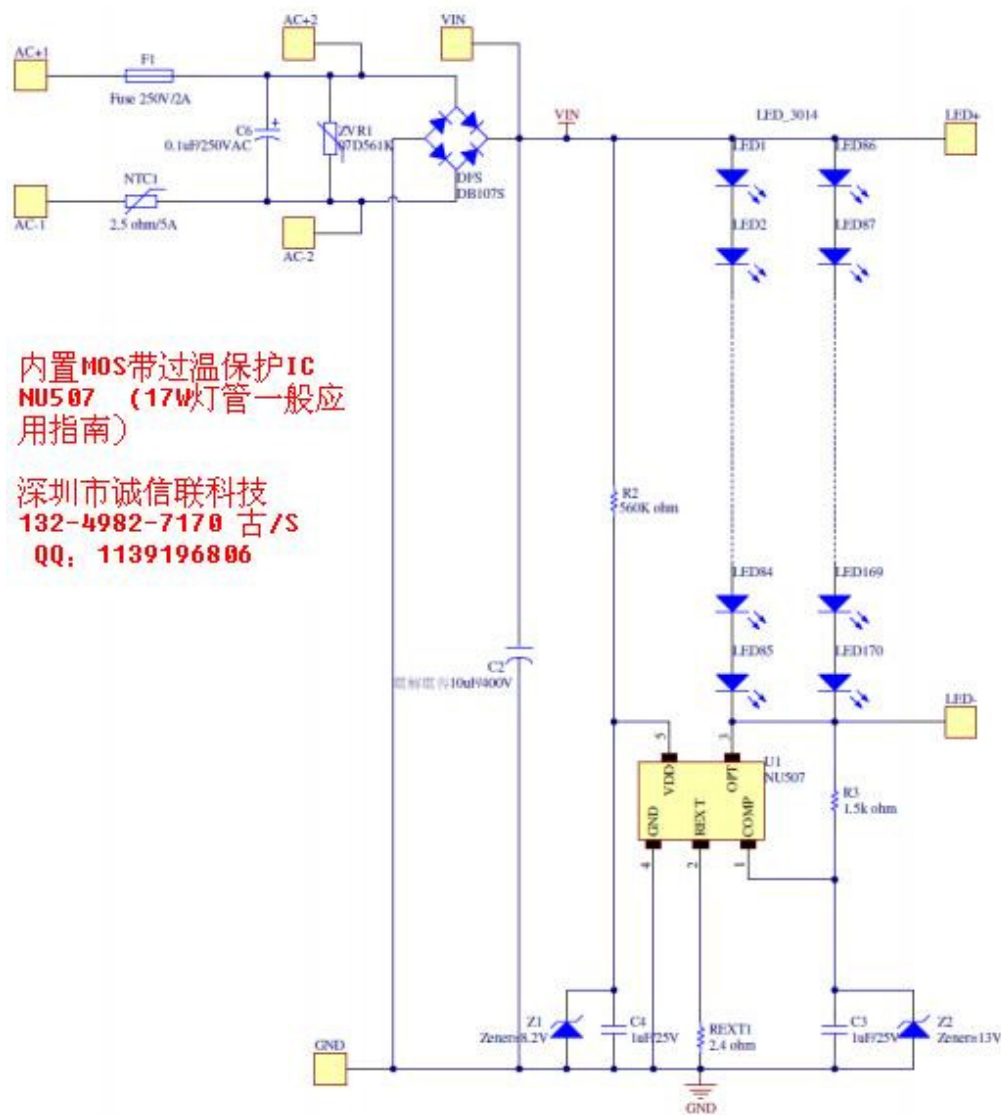
7W灯管的一般应用指南

内置高压400V MOS
线性恒流芯NUS07

深圳市诚信联科技

132-4982-7170
古/S

图一

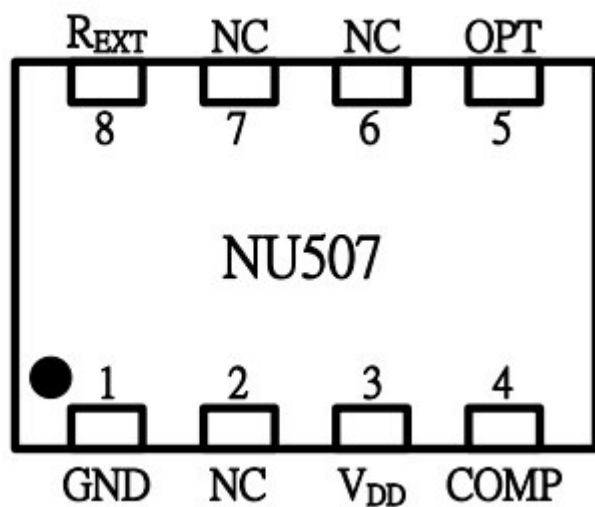


内置MOS带过温保护IC
NU507 (17W灯管一般应用指南)

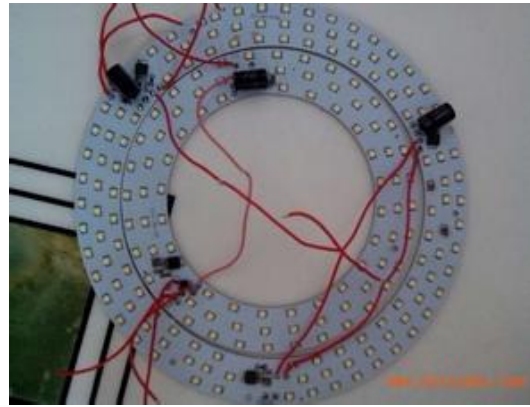
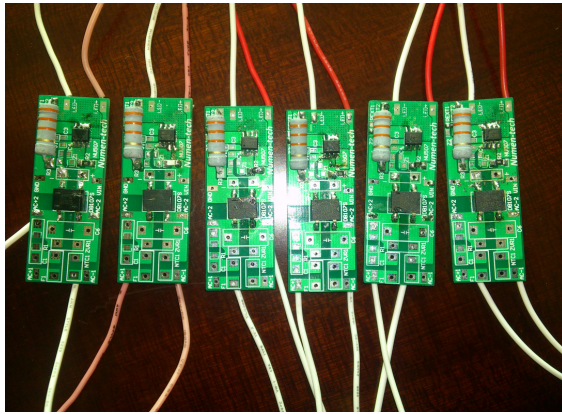
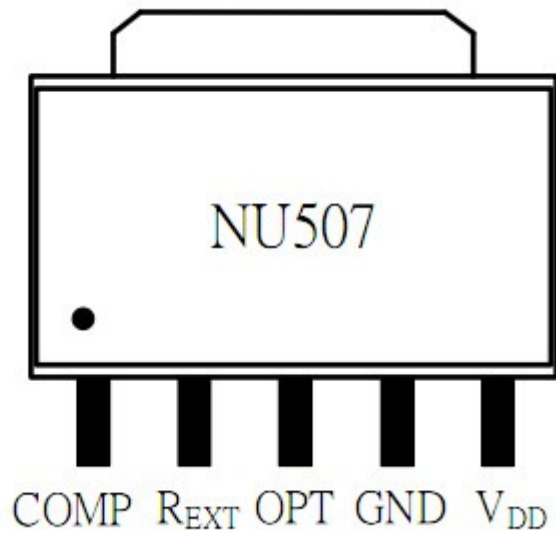
深圳市诚信联科技
 132-4982-7170 古/S
 QQ: 1139196806

图二

SOP8



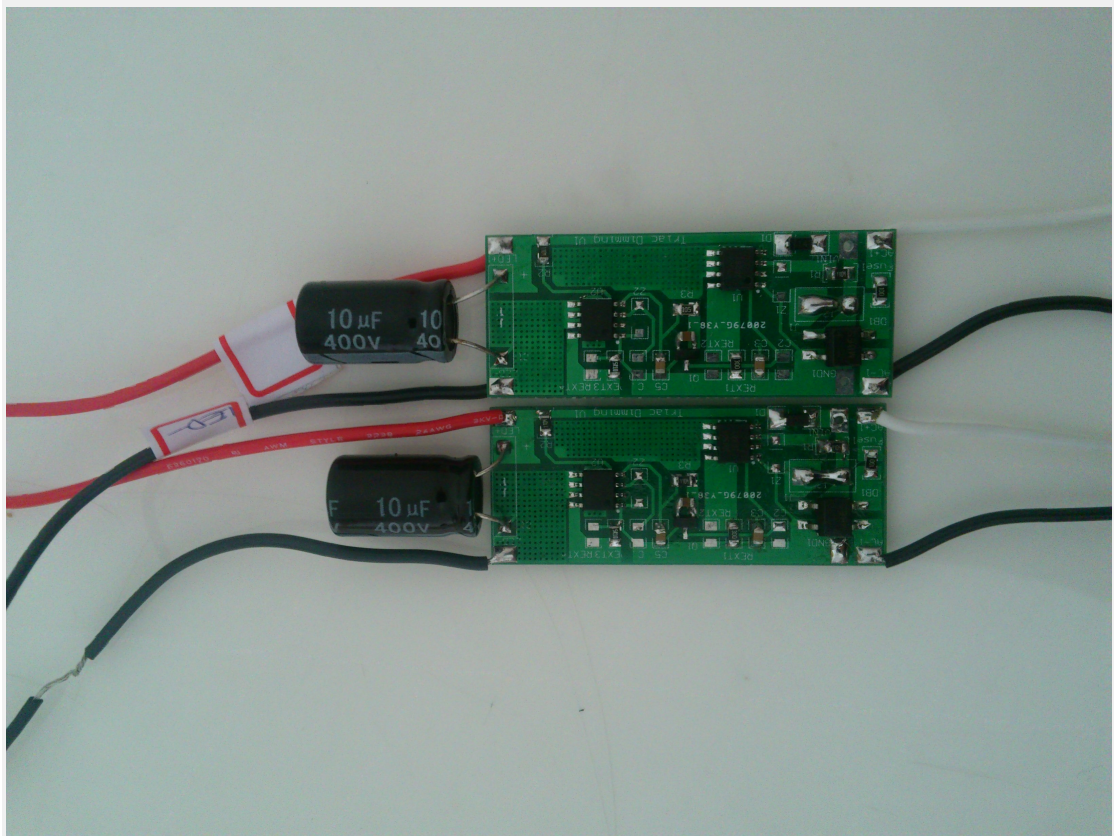
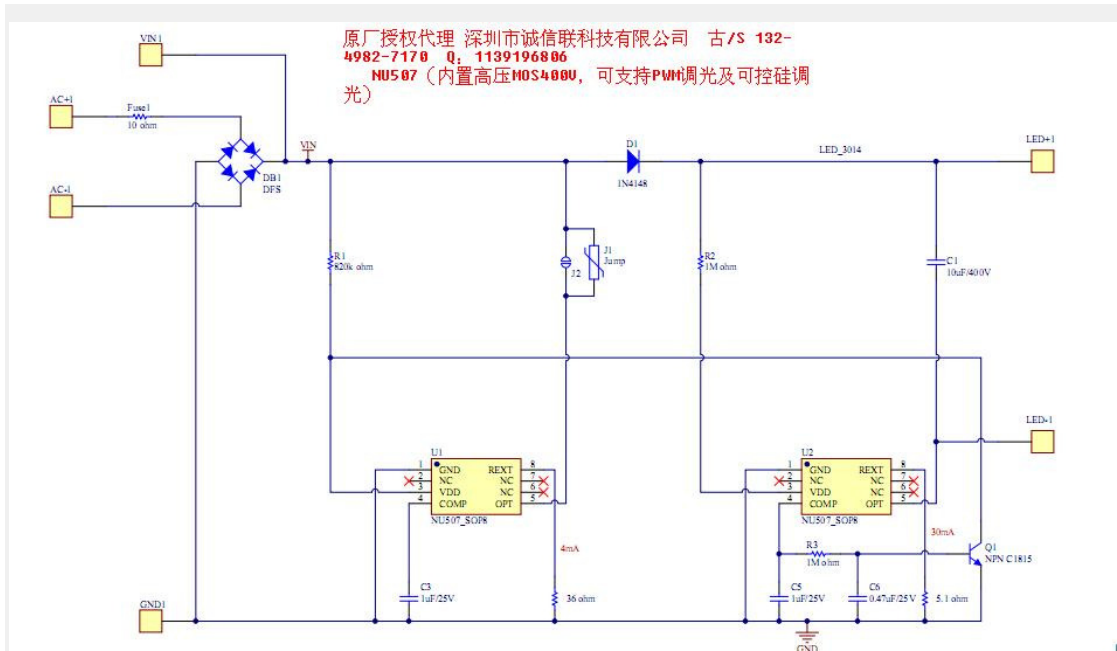
TO 252



生产简单，电源电路可以随同 LED 同时贴片生产，使产品品质稳定，高效高精度



以上图片为商业应用



欢迎来电：我们公司主致力于 LED 照明行业，为客户提供优良的解决方案，提供全方位的技术支持 谢谢！