

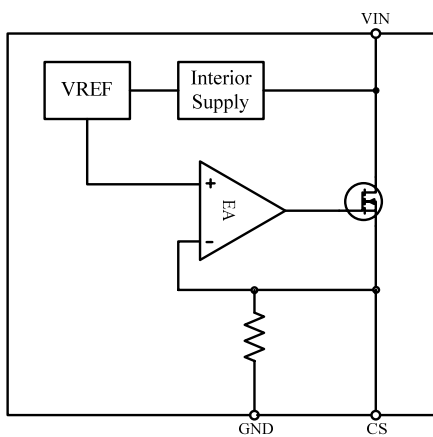
1 概述

CH5572 是一款线性 LED 恒流驱动电路，主要用于高电压，低电流 LED 照明。CH5572 最小输出电流为 20mA、最大输出电流为 50mA，无需磁性元件，外围电路极其简单，极大降低了系统成本。其特点如下：

- 工作电压 6~500V
- 输出电流范围 20mA~50mA 可调
- 产品批次间±5%电流差异
- 封装形式：TO-252

2 功能框图与引脚说明

2.1 功能框图



2.2 功能描述

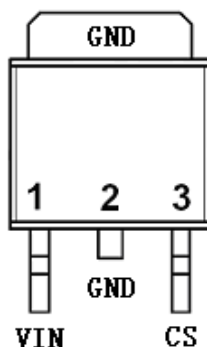
输出电流设置

CH5572 典型输出电流为 20mA，输出电流还可以通过 CS 端到 GND 之间的采样电阻设定，电流设定公式如下：

$$I_{OUT} = \frac{V_{ref}}{30 \times R_{cs}} \times (30 + R_{cs})$$

其中： R_{cs} 为 CS 端与 GND 之间连接的电流采样电阻。

2.3 引脚排列图



2.4 引脚说明与结构原理图

引脚	符 号	功 能	属性	结 构 原 理 图
1	VIN	电路输入引脚	P	
2	GND	地	P	
3	CS	CS 引脚接一电阻到地，用来设置 LED 电流	O	

3 电特性

3.1 极限参数

除非另有规定， $T_{amb} = 25^{\circ}\text{C}$

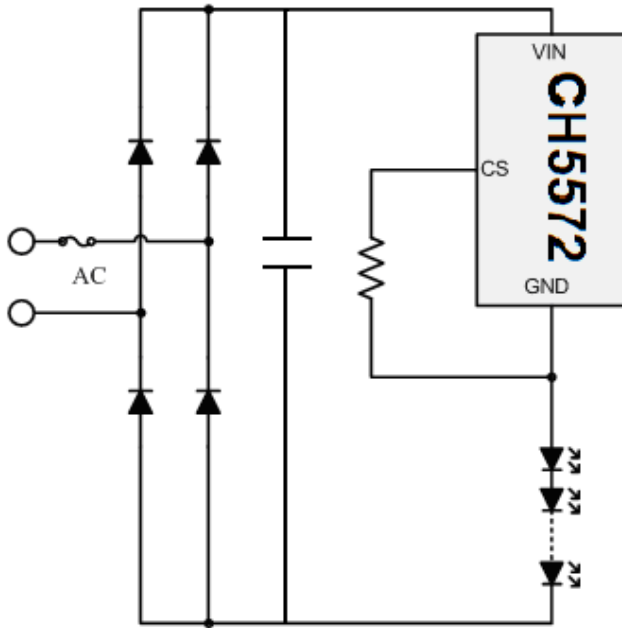
参 数 名 称	符 号	额 定 值	单 位
输入电压	V _{CC}	-0.3~500	V
最大输出电流	I _{OUT}	50	mA
CS PIN		-0.3~7	V
功耗	P _{DMAX}	4	W
热阻	θ_{JA}	90	$^{\circ}\text{C}/\text{W}$
工作结温	T _J	150	$^{\circ}\text{C}$
存储温度	T _{STG}	-65~150	$^{\circ}\text{C}$
ESD		2	kV

3.2 电特性

除非另有规定， $T_{amb} = 25^{\circ}\text{C}$

参 数 名 称	符 号	测 试 条 件	规 范 值			单 位
			最 小	典 型	最 大	
输入电压	V _{IN}		6		500	V
最小输出电压	I _{OUT_MIN}	CS 端悬空		20		mA
误差放大器 参考电压	V _{ref}	CS 端悬空，Vin=20V		600		mV

4 典型应用线路与应用说明

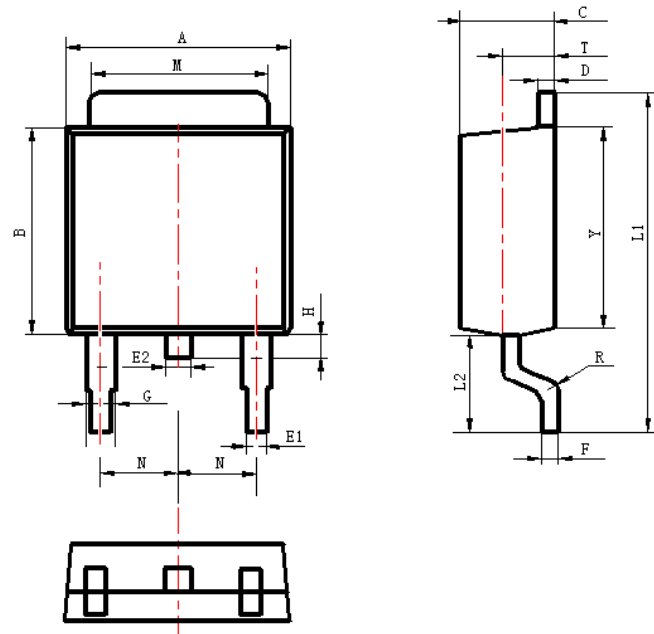


5 封装尺寸与外形图（单位：mm）

5.1、封装尺寸

项 目	规范值	
	最小	最大
A	6.30	6.80
B	5.20	6.20
C	2.10	2.50
D	0.40	0.60
E1	0.60	0.80
E2	0.70	0.90
F	0.40	0.60
G	0.80	1.00
L1	9.70	10.20
L2	2.70	3.10
H	0.60	0.90
M	5.10	5.50
N	2.09	2.49
R	0.3	
T	1.40	1.60
Y	5.10	6.30

5.2、外形图



产品中有毒有害物质或元素的名称及含量

注意

建议您在使用华晶产品之前仔细阅读本资料。

希望您经常和华晶有关部门进行联系，索取最新资料，因为华晶产品在不断更新和提高。

本资料中的信息如有变化，恕不另行通知。

本资料仅供参考，华晶不承担任何由此而引起的损失。

华晶不承担任何在使用过程中引起的侵犯第三方专利或其它权利的责任。

公司地址：中国江苏无锡市梁溪路 14 号

邮编：214061 网址：<http://www.crhj.com.cn>

市场营销部电话：0510-81805227 81805336

E-mail：sales@crhj.com.cn 传真：0510-85800360

应用服务 电话：0510-81805243

E-mail：apply@crhj.com.cn 传真：0510-81805110