

公 司 简 介

深圳市齐顶电子科技有限公司，是一家电子产品方案供应商，位于深圳科技园内，创立于2006年，在香港和上海设有分公司。主要从事汽车电子、智能照明、遥控无级调光系统解决方案的研发和销售。

齐顶科技是国家高新技术企业、政府认定的软件企业，拥有多项软件自主知识产权，公司致力于提升电子产品软硬件设计的核心竞争力。齐顶方案已被多家大型电子企业采用，广泛应用于国内市场和全球各地。

齐顶科技目前拥有员工80名，其中约60人为技术研发人员，公司多名核心人员拥有15年以上的电子产品设计经验，凭着强大的技术实力，和数家大型半导体厂商进行强强联合，开发了众多品质稳定、具有很高性价比的电子产品方案平台。

齐顶方案业界公认的特点是：品质优良、服务专业，并拥有成本优势，具有很高的性价比。用户的肯定和众多合作伙伴的支持鼓舞着每一个齐顶人，我们将继续迈着追求卓越的脚步，为了进一步丰富人们的生活而奋斗不息！

深 圳 市 齐 顶 电 子 科 技 有 限 公 司

Shenzhen STT Electronics Technology Co., LTD.

Tel: 0755-83164005 Fax: 0755-83164006

技术支持王工 分机: 102 手机: 13728840055 QQ: 1500283782 Email: sam.wang@stt-tec.com

销售张经理 分机: 606 手机: 18038024942 QQ: 375955321 Email: tab.zhang@stt-tec.com

LED 电源调光调色方案控制 MCU

产 品 规 格 书

拟订	审核	批准

一、功能特性简介

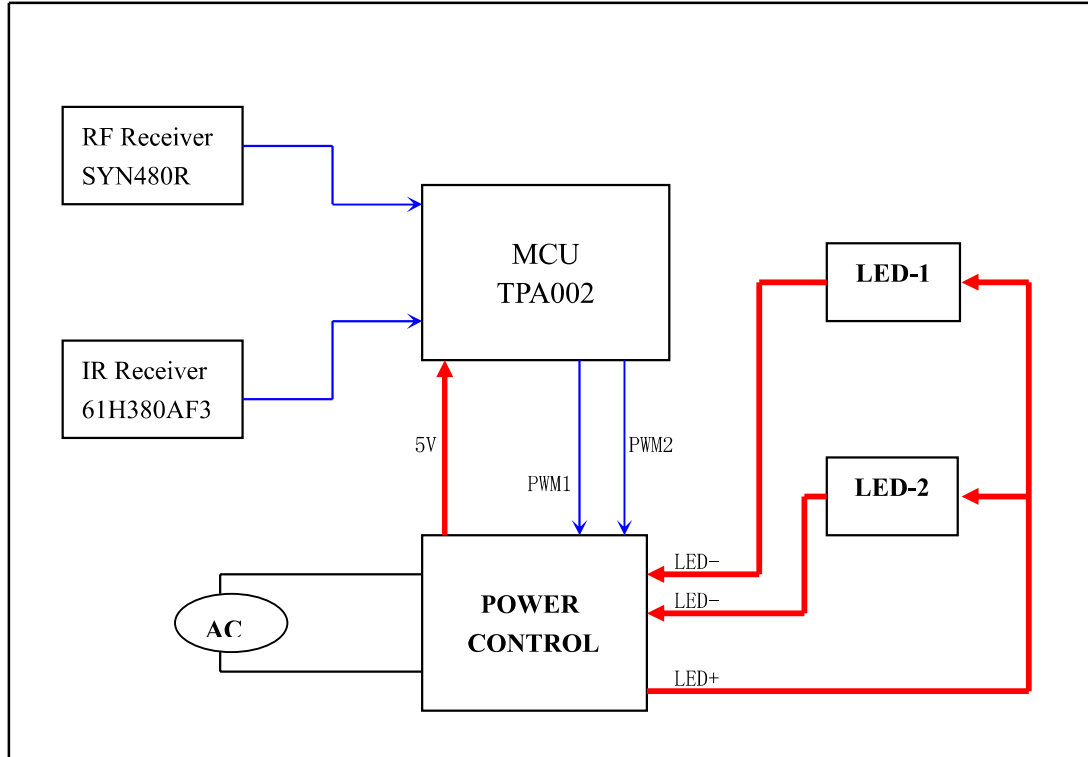
1. 遥控开关，支持红外 IR 遥控和射频 RF 遥控
2. 可支持多种功率 LED 光源调光
3. 遥控无级调光(亮度)
4. 遥控无级调色温
5. 可用于球泡、吸顶灯、面板灯、壁灯、灯管等产品
6. 断电记忆设定的亮度及色温
7. 支持恒压 LED 驱动方式

二、MCU 特性简介

1. MCU 工作电压 5V
2. 关灯状态极低功耗
3. 采用日本高品质芯片
4. 有效解决频闪和暗亮问题
5. MCU 封装 LSSOP20

三、应用架构及主要部件

1. 结构框图



→：供电信号，

→：控制信号

2. 主要部品列表

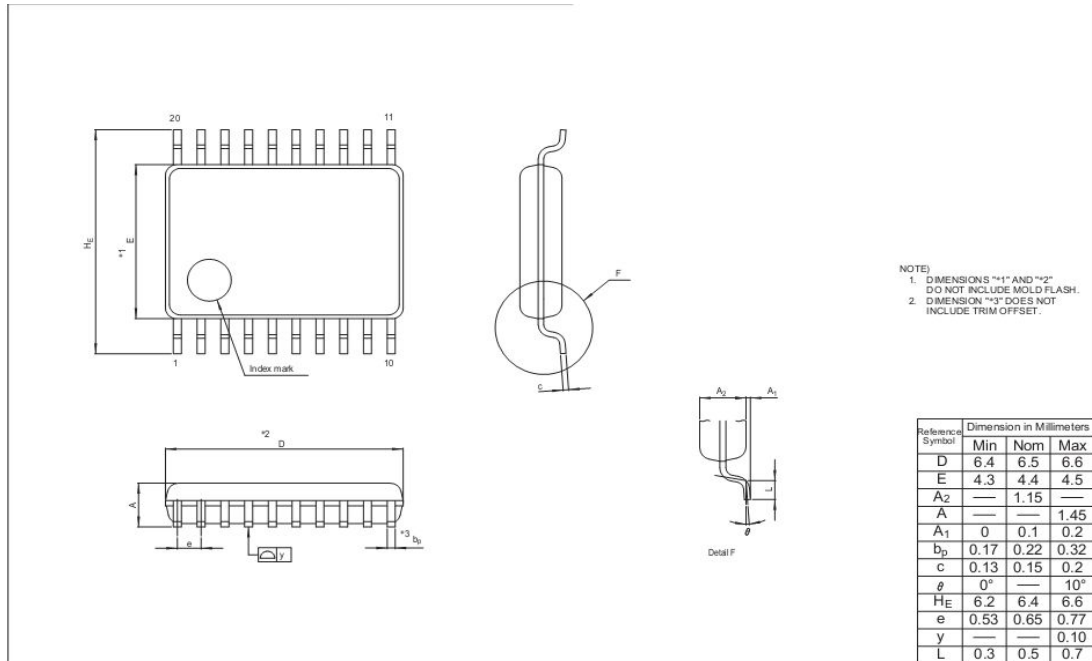
序号	名称	型号
1	CPU	TPA002
2	红外遥控接收头	61H380AF3
3	开关功率 MOS	SVF4N60T
4	电源	OB2532A
5	RF 高频接收	SYN480R

四、MCU 管脚说明

序号	名称	I/O	不使用时	说明
1	普通 I/O 口	输出	悬空	未使用
2	普通 I/O 口	输出	悬空	未使用
3	RESET	输入	必须用	CPU 复位控制（低：复位状态，高：正常工作）
4	普通 I/O 口	输入	悬空	未使用
5	VSS		必须用	CPU 地线，接数字地
6	普通 I/O 口	输入	悬空	未使用
7	VCC	输入	必须用	CPU 工作 5V(非受控)，误差 10%以内
8	MODE	输入	必须用	烧写 CPU 数据线
9	REM_IN	输入	必须用	红外遥控信号输入脚
10	普通 I/O 口	输出	悬空	未使用
11	普通 I/O 口	输入	悬空	未使用
12	RXD	输入	必须用	RX 串口数据信息
13	TXD	输出	必须用	TX 串口数据信息
14	LED2-PWM	输出	必须用	第二组 LED 灯开关、亮暗调节
15	普通 I/O 口	输出	悬空	未使用
16	VREF	输入	悬空	未使用（基准电压）
17	普通 I/O 口	输出	悬空	未使用
18	LED1-PWM	输入	必须用	第一组 LED 灯开关、亮暗调节
19	RF-DATA	输入	必须用	RF 遥控信号输入脚
20	普通 I/O 口	输出	悬空	未使用

五、CPU 封装尺寸

LSSOP20 封装：



六、参考电路

见附件

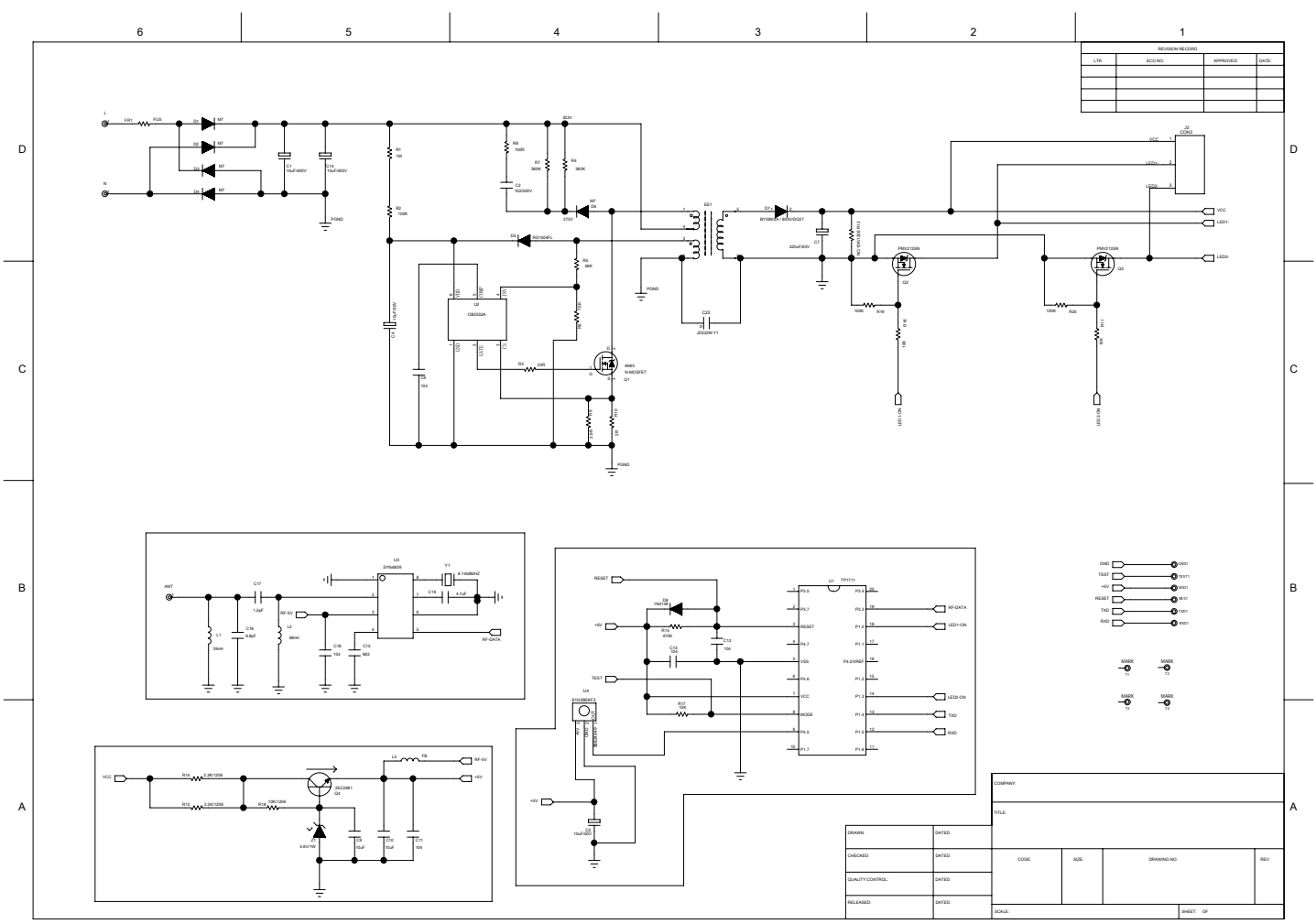
七、参考 BOM

见附件

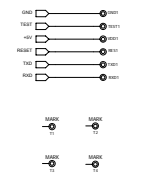
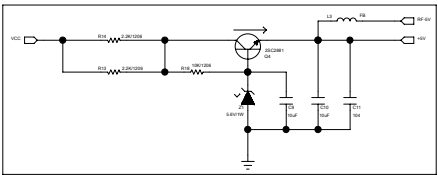
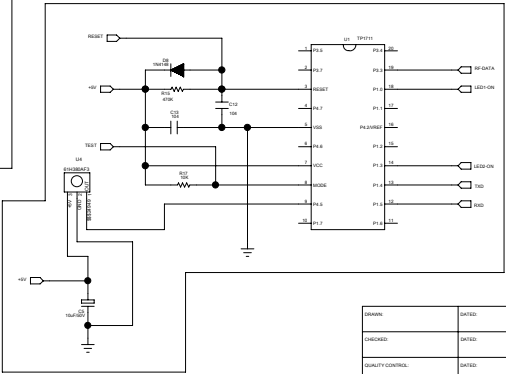
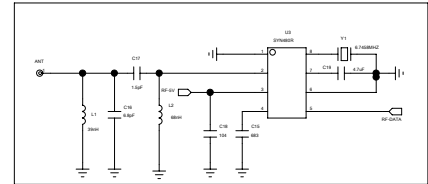
- 说明：1. 此BOM为15W遥控可调光调色温控制板参考BOM，不同功率成本会因为变压器和少数元件差异有所不同
 2. 此遥控调光方案可用于 吸顶灯、面板灯、球泡、灯管等需要调光和调色温的照明产品中
 3. 本方案可支持大小各种功率的调光控制
 4. 本方案可支持RF射频和IR红外遥控方式，此BOM为IR遥控方式计算

主板组件BOM

序号	名称	规格型号	数量	位号		
1	电解电容	CAP-ELE-010.00uF-φ8*13-10%-400V	2	C1, C14		
2	电解电容	CAP-ELE-010.00uF-φ5*10-10%-50V	2	C4, C5		
3	电解电容	CAP-ELE-220.00uF-φ8*13-10%-63V	1	C7		
4	贴片电容	CAP-SMD-001.00nF-1206-10%-500V	1	C2		
5	贴片电容	CAP-SMD-000.10uF-0603-10%-16V	3	C11, C12, C13		
6	贴片电容	CAP-SMD-000.10uF-0805-10%-50V	1	C6		
7	贴片电容	CAP-SMD-010.00uF-0603-10%-10V	2	C9, C10		
8	贴片电阻	RES-SMD-001.00M-1206-5%	1	R1		
9	贴片电阻	RES-SMD-100.00K-1206-5%	1	R2		
10	贴片电阻	RES-SMD-056.00K-0805-1%	1	R5		
11	贴片电阻	RES-SMD-007.50K-0805-1%	1	R6		
12	贴片电阻	RES-SMD-360.00K-0805-5%	2	R4, R7		
13	贴片电阻	RES-SMD-100.00R-0805-5%	1	R8		
14	贴片电阻	RES-SMD-003.90R-1206-1%	1	R9		
15	贴片电阻	RES-SMD-002.00R-1206-1%	1	R10		
16	贴片电阻	RES-SMD-010.00K-1206-5%	1	R12		
17	贴片电阻	RES-SMD-001.20K-1206-5%	2	R13, 14		
18	贴片电阻	RES-SMD-470.00K-0603-5%	1	R15		
19	贴片电阻	RES-SMD-100.00K-0603-5%	2	R11, R16		
20	贴片电阻	RES-SMD-010.00K-0603-5%	2	R17, R18		
21	贴片电阻	RES-SMD-033.00R-0805-5%	1	R3		
22	贴片磁珠	IND-SMD-FB-10-160808-121T-0603	1	L3		
23	贴片二极管	DIO-SMD-M7-SOD124	5	D1, D2, D3, D4, D6		
24	贴片二极管	DIO-SMD-RS1004FL-SOD124	1	D5		
25	贴片二极管	DIO-SMD-SF28-SOD124	1	D7		
26	贴片二极管	DIO-SMD-1N4148-0603	1	D8		
27	贴片稳压二极管	DIO-SMD-5.6V-1206-LL34-0.5W	1	Z1		
28	场效应管	N-MOSFET SVF4N60T TO-220	1	Q1		
29	贴片场效应管	SMD N-MOSFET PMV213SN SOT-23	2	Q2, Q3		
30	贴片三极管	NPN 2SC2881 SOT-89	1	Q4		
31	红外遥控接收头	61H380AF3	1	REM1		
32	集成电路(MCU)	LS31501 P-LSSOP20-4.4*6.5	1	U1		
33	集成电路(电源)	OB2532A SOT-26	1	U2		
34	高频变压器	EF20	1	EE1		
35	贴片保险丝	MF2410F0.500TM	1	FR1		
36	3PIN插座线	3PIN-2.0mm-26AWG线长120mm黄/红/白	1	J1		
37	3PIN插座线	3PIN-1.5mm-线长120mm红/黑/白	1	J2		
38	耐高温硅胶线	26AWG线长120mm白色	2	L, N		
39	主板PCB板	TP1711-POWER-V0.2	0.003	180mm*80mm/5		
总计			53			



REVISION RECORD			
DATE	ECO NO.	APPROVED	DATE



DRAWN	DATE	CHECKED	DATE	QUALITY CONTROL	DATE	RELEASED	DATE

COMPANY	TITLE	CODE	SIZE	OPERATING NO.	REV.

SCALE	SHEET	OF