

# 线路滤波器、VI-HAM谐波衰减模块

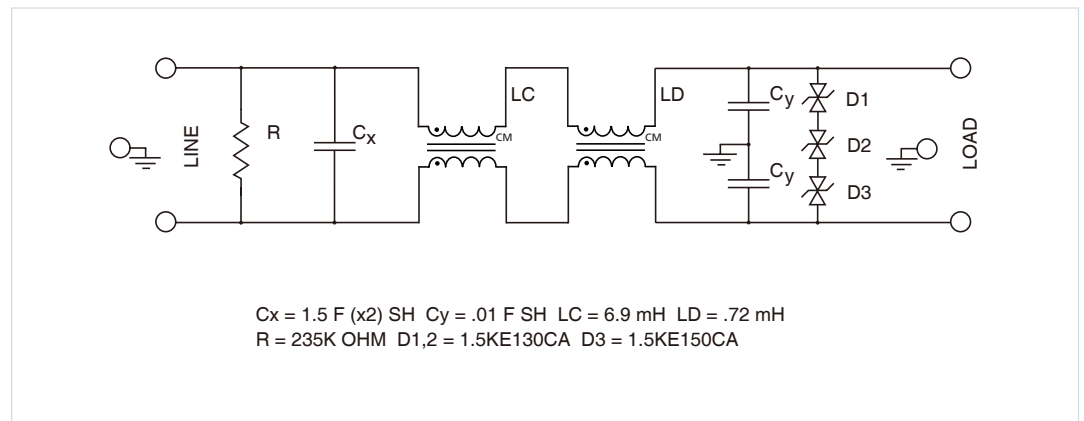
2006年4月



### 产品规格

VI-HAM谐波衰减模块需要一个外部滤波器，以满足EMI/ RFI辐射的国际标准，同时集成了瞬态浪涌保护，如以下规格所述。当与VI-HAM-CM系列模块一起使用时，线路输入滤波器P / N30205将满足VFG 243的传导线路输入传导噪声要求。

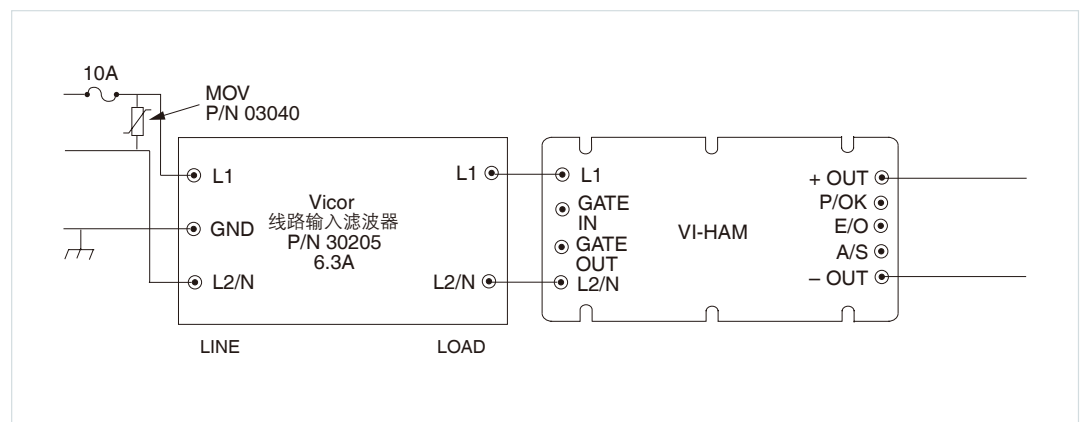
图1.  
VI-HAM线路滤波器原理图



### 连接线路输入滤波器P/N 30205

通过10 A AC熔断器连接单相AC电源至线路输入滤波器的输入。  
连接滤波器的输出至VI-HAM的L1和L2（参见图2）。

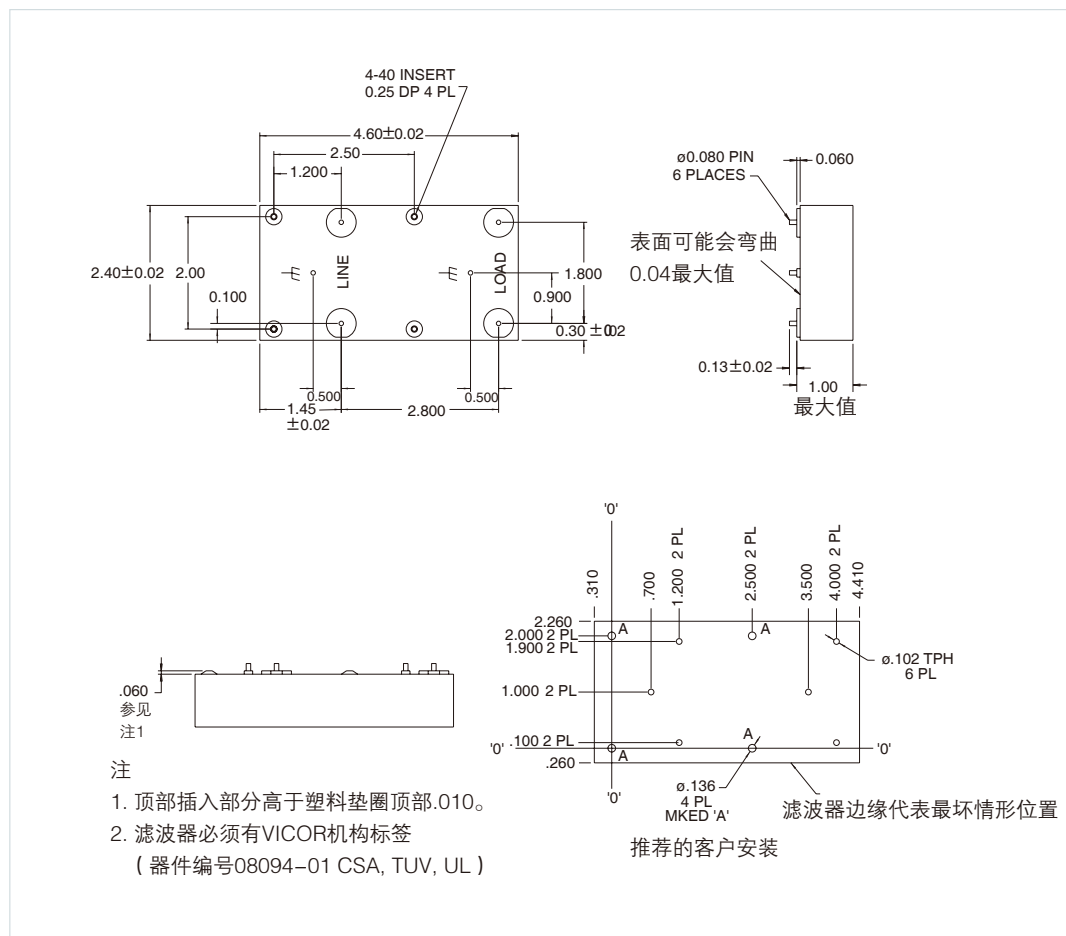
图2.  
VI-HAM接线图



### 产品规格

电压范围:	85–264 VAC
电流:	6.3 A RMS
温度范围:	-40°C至+40°C
线路输入频率:	47至63 Hz
漏电流:	250 V @ 60 Hz, ≤1.2 mA
瞬态浪涌:	1.2 /50 μs, 1 kV脉冲,
承受:	2焦耳0至360°相位角; 超过IEC 801–5 Level B
重量:	16盎司 (457克)
尺寸:	2.4" × 4.6" × 1.0" (6.1 cm × 11.7 cm × 2.54 cm)
兼容模块:	VI–HAM; C级和I级
机构认证:	UL、CSA、TÜV RoHS

图3.  
线路输入滤波器P/N 30205



注: 30205线路输入滤波器不是密封的, 因此不应该进行焊后水溶液冲洗。

性能的动力