

高压直流配电是提高系统效率和可再生能源机会的关键

作者：VI Chip产品线副总裁
2012年11月



配电及转换电压转变到400VDC将有助于实现温室气体、效率和可再生能源目标。

在整个能源供应链，要更有效地输电的压力日益强烈并在不断增长。最明显的是，欧盟响应“哥本哈根协议”提出了“20-20-20”能源战略，目标是到2020年减少20%的能源消耗，减少20%的温室气体排放，20%依靠来自可再生资源的电力。这些雄心勃勃的目标已经建立起来，尽管一些主要电力消费者存在着巨大的增长，例如语音、数据、网络的汇聚和融合的数据中心（“服务器群”），用户年增长仍在5%至10%内。

现在的AC-DC转换系统拓扑，都在力争提升配电效率，但若仅限于系统性能的局部改进，无法把整个转换效率提升几个百分点、大规模地改善用电效率。答案可能是把目光转向一个非常不同新的AC-DC结构，而不仅仅是增加一点改善而已。采用结合新的转换方法的高压直流进行电力传输可以为采购选项和系统端到端性能提供切实和重大的好处。事实上，来自法国电信和中国移动一些研究估计，通过转向直流配电可全面节省8%至10%的电力。

具有讽刺意味的是，这种方法绕回到了19世纪和早期的发电和配电。爱迪生青睐DC发电和配电，而特斯拉主张使用交流，利用其可行的升压和降压变压器来减少传输（I²R）损耗。（变压器是达到所需电压转换的唯一可行的方法，尽管其效率仅为50%至80%；笨重的电机/发电机组是一种相对不光明的选择）。这场战斗很激烈，影响深远，可导致技术、经济和政治方面的后果。

正如我们知道的那样，交流赢得了胜利。但是，伴随着元件和器件新技术的发展，以及对电力系统的额外要求催化了直流系统的发展，让它成为一个更好的替代方法。这些发展包括创新的转换、控制和配电方法，其中大部分是通过先进半导体和转换拓扑结构实现的，它们以前所未有的方式有效地发挥了作用。因此，高压直流（HVDC）系统现在已实现了建筑物、办公园区、仓库、学校工厂内的配电和使用。

为什么使用直流？

为什么要考虑高压直流（380V标称/400V峰值），而不是已经过100年公认和现场验证的传统的交流配电？这有几个方面的答案。直流并不需要像交流般进行源同步，而且可以利用来自风能、太阳能和电网的各自来源；没有相位平衡或谐波的问题，也没有闲置设备的问题，所有昂贵的基础设施投资可能会变得过时或多余。

直流提供了较低的总体拥有成本（TCO），包括在楼宇布线、铜材、连接器等，而且可增加效率8%至10%，确实可观。一个正确配置的直流系统可提供更高的效率，潜现可从多个可用来源来提取电力。

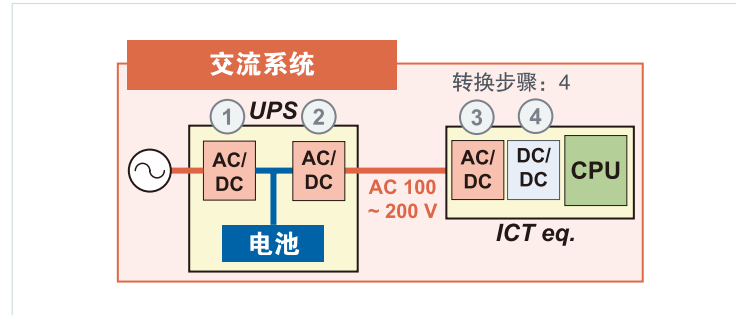
它也有不那么立竿见影的好处。大多数备份能源，如电池、飞轮本质上就是直流的。此外，电信和服务器负载是以直流运行的，所以能够减少一些中间效率耗损级，潜在故障点少，可靠性更高。

HVDC方法不只是一个投机的梦想或实验室的好奇心。当然，它得到了行业关键组件供应商的广泛支持；也得到了正在开发制定基本标准和互操作性规范的工业联盟的支持，如DCG+C [直流组件和电网]联盟、ITU [国际电信联盟]的L.1200标准、ETSI [欧洲电信标准协会]的EN 300 132-3-1、IEC [国际电工委员会]、NTT/日本 [日本电信电话株式会社]和IEEE。

拓扑结构的差别

在看拓扑结构和400VDC配电的实施方法之前，先来看看主要电力消费者（如数据中心或电信中心局）使用的现有方法。如图1所示，在数据中心中，进入的高压交流线先降压，然后转换为直流，从而可与备用电池系统并联起来。然后，直流被转换回高压交流对建筑物内配电，之后再次从交流转换为低电压直流；然后，通过DC-DC转换器转换为电路轨的电压。因此，从进入交流到最终直流有四个主要转换级。

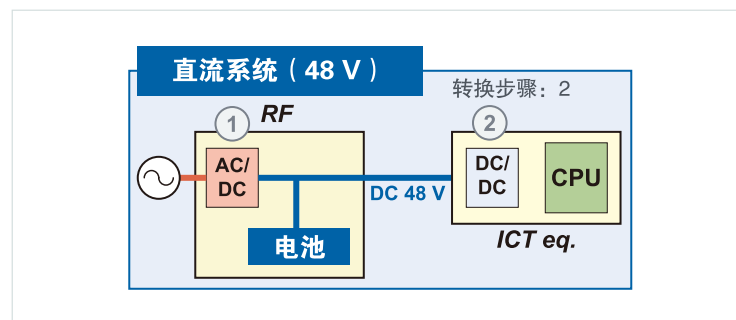
图1:
一个典型数据中心从进入的交流到最终直流轨有四个主要转换级



现有电信系统只有两个主要级，但主要问题是效率低下，见图2。把交流线转换到48VDC，并与备用电池结合；然后，这个48VDC线为DC-DC转换器阵列供电，DC-DC转换器阵列则提供电路所需的本地低电平。

HVDC系统也只有两个主要转换级，不只是说转换级数目，每级的效率也是关键，它具有更高的端到端性能指标。在HVDC方法中，各级都更为高效，更加可靠。

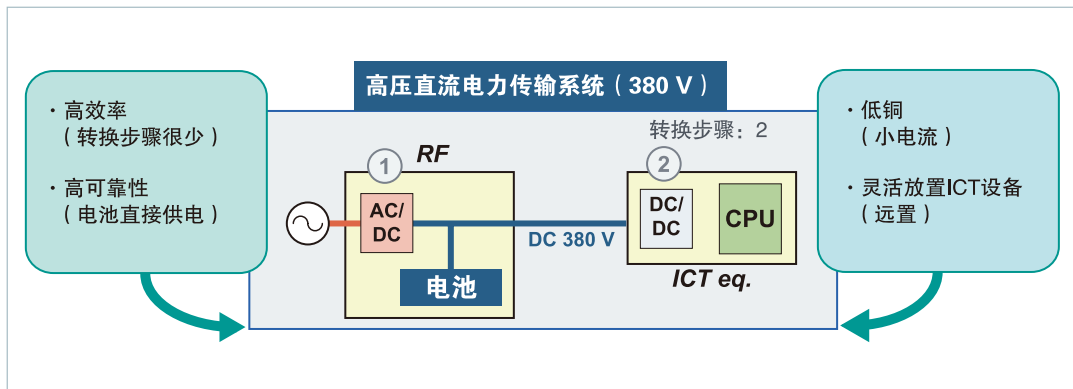
图2:
对于现有电信系统，当前电信系统的两个主要级是效率低下的要点



HVDC拓扑始于把交流整流到380VDC（标称值），而备用电池也在该电压也工作，见图3。然后直流电压分布于整个设施，本地DC-DC转换器将之降压，为处理器和各负载轨提供电力。在出现故障（如由于风暴出现的电网问题）的情况下，系统可利用外界的交流线、电池，甚至同时或单独利用现场可再生能源，如风力和太阳能。

图3:

在HVDC拓扑中, 交流线整流为380VDC（标称值）备用电池也在该电压工作



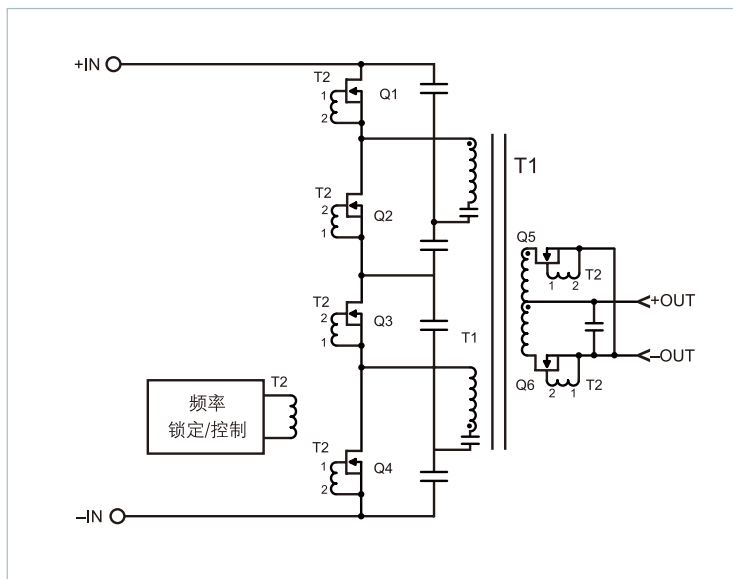
下降到单位数伏特

现实情况是，大多数电路都在12V直流电压以下工作，甚至可下降到1V区域。任何配电/转换系统所面临的挑战都是有关高效而可靠地产生及传输这类低电压（及其大电流）的。

使用多个现存组件，HVDC也能够满足这一要求。一个是采用BCM®总线转换器形式的正弦振幅转换器（Sine Amplitude Converter™, SAC™），它是一个隔离式非稳压DC-DC转换器，采用了图4中的零电压/零电流开关架构。除了输入/输出是直流，SAC像一个传统的交流变压器，具有固定设计的输入/输出电压比。例如，1/8的变压器比（K），它可从400VDC输入产生50VDC输出，以及从380V输入产生47.5V输出。

图4:

为了实行HVDC拓扑结构，设计人员可以使用正弦振幅转换器（SAC™）或BCM®总线转换器（隔离式非稳压DC-DC转换器）

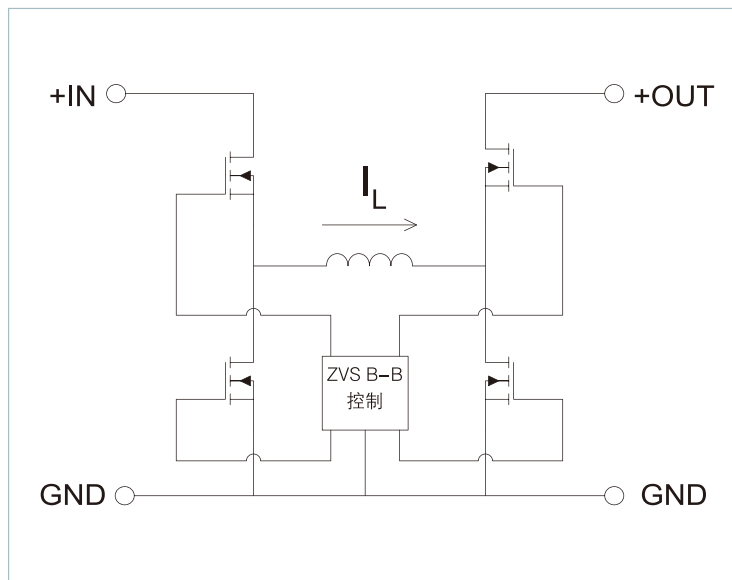


SAC可实现超过96%的效率，部分原因是由于其固定的高频率（大于1MHz）和软开关拓扑结构。其结果是，功率密度可达70W/cm³；Vicor全晶片总线转换器的尺寸只有3.25cm × 2.2cm × 0.67cm（1.28英寸 × 0.87英寸 × 2.265英寸）— 如图5.与标准RJ-45以太网插头大小相近— 可提供高达330W的功率。第二个模块是非隔离式降压-升压型稳压器，也采用零电压开关和1MHz操作，如图6，可实现小尺寸和97%的高效率。

图5:
Vicor总线转换器尺寸与标准RJ-45以太网插头相约，却能传输高达330W的功率



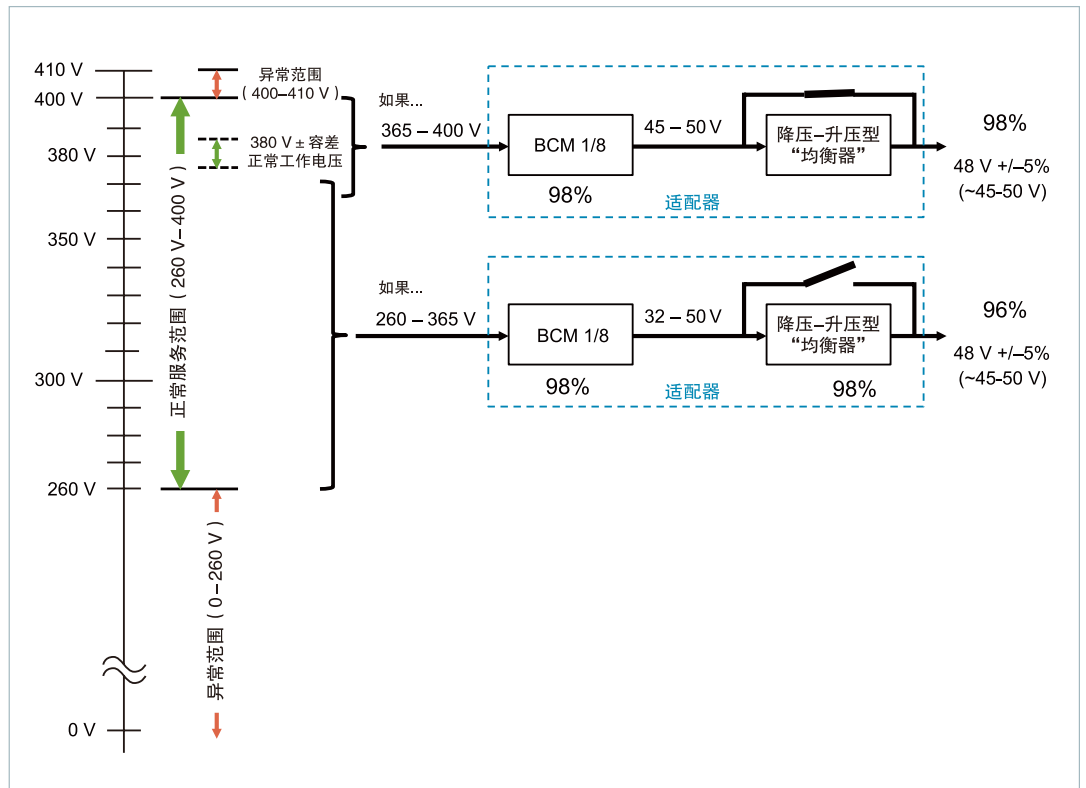
图6:
采用1MHz操作的零电压开关，非隔离式降压-升压型稳压器提供了小体积和97%的效率



SAC/BCM和降压-升压型稳压器一起工作，可在ETSI定义的满量程输入电压正常服务范围内提供均衡器（适配器）功能，如图7。在标称380V点，均衡器操作在电力穿通模式（旁路掉的降压-升压器），总线转换器可以将线电压降至48V。因此，转换器单元仅在需要时才转换，提高了系统效率。如果输入线或电池的直流电压向260V下落，降压-升压型转换器“切入启动（kicks in）”，并保持固定的48V电压轨。

在这两种情况下，该结构可保持高效率，并允许无缝、动态地使用多个来源——经整流的直线路、电池和可再生能源——随着它们变得可供使用。

图7:
 满足由ETSI定义的正常服务范围，需要了解极端情况设计的考虑因素并使用多个功能构件



现有设备也完全受到兼顾，今天结构是，从AC到48VDC整流开始，然后是48VDC电源配电单元 (PDU)，再后是DC-DC及DC-AC模块，给予所需的更低电压，见图8。在这个过渡时期，见图9，整流作用会在输入线产生380VDC，后面是HV PDU，然后是380VDC和48VDC的混合和低电压AC输出 (如果需要的话)，以及给最终轨的48V/12V DC总线转换器 (或9.6V)。

图8:
 使用多个模块确保支持传统设备

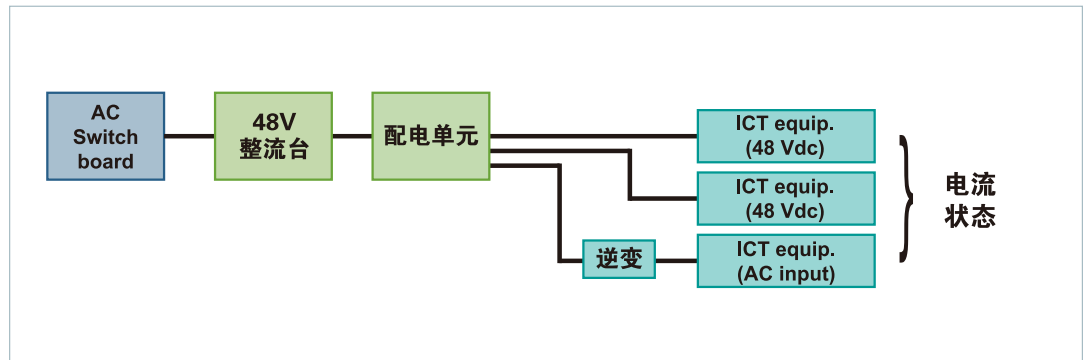
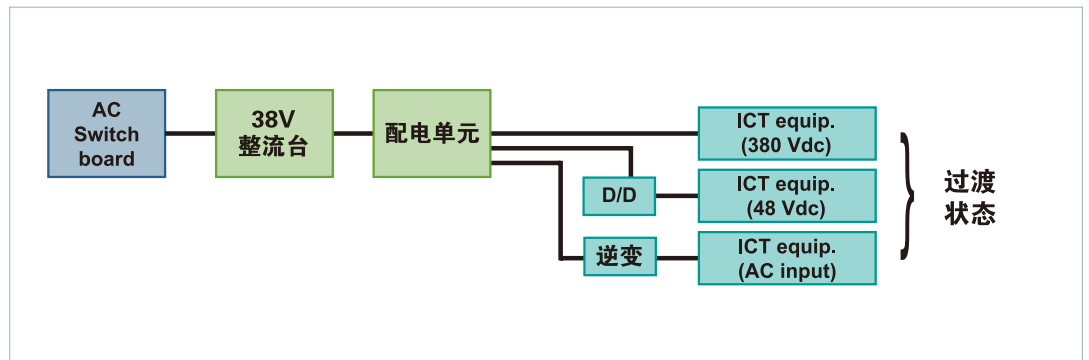


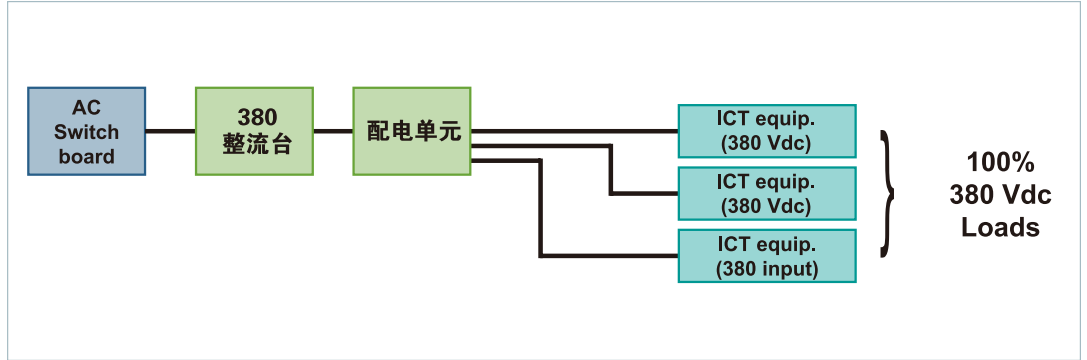
图9:
 过渡期使用了组合的整流、升压和降压级



通过这种方式，无需与现在系统完全割裂的大幅改动，HV DC即可切入到位应用；大改的话是一项昂贵和不切实际的要求。在过渡期后，可能不需要PDU之后的中间电压转换：380VDC将以一个步骤直接到负载，转到最终所需的电压，如图10所示。

图10:

随着这项技术取向的建立及被接受，380伏高压直流会直接进入负载，然后以单级转换成低电压轨

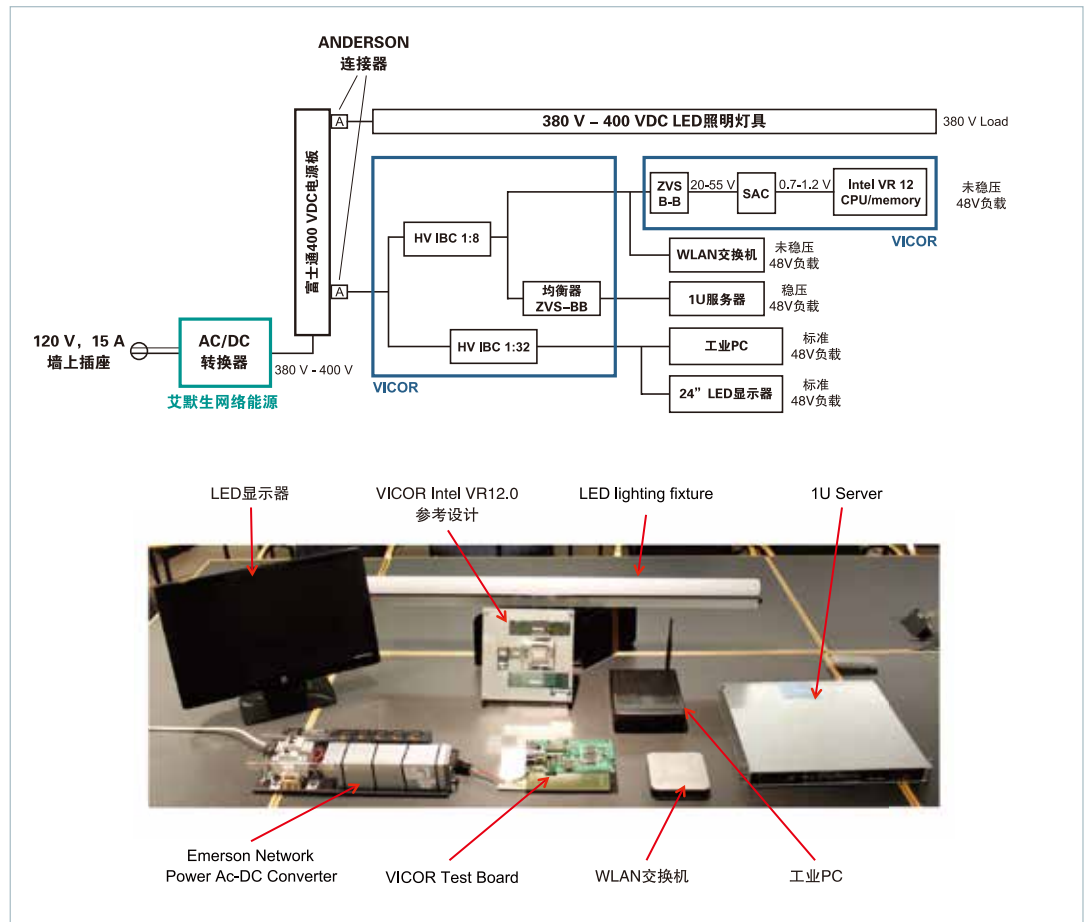


具体示范

框图和提出的架构很好，一个实体工作模型更好表达它，如图11和图12所示，使用市售的相应连接器、保险丝和配电布线构成了一个完整400VDC系统。艾默生、Vicor、Anderson Electric和富士通之间的这种合作可为多个负载供电，包括英特尔VR12处理器、一台LAN交换机、一台1U服务器、一台PC和一台显示器。为进一步证明概念的有效性，使用一个降压-升压加上类似总线转换器的单元把48V直接向下转换至1V，供电给处理器，而无需额外的中间步骤，从而获得比传统方法高约5%的效率。

图11和12:

这个工作模型显示了一个使用市售连接器、保险丝、配电布线构建的完整的400VDC系统



未来的挑战和机遇

多种因素使高压直流成为能源消耗困境的一个非常有吸引力的解决方案。以语音为中心的电信网与数据（语音、视频、数据）为重的网络的融合，推动着从信息源到最终用户用电量的增加。与此同时，我们面临着气候变化的问题、有限的化石燃料，并需要整合可再生能源。京都议定书（1997年）、哥本哈根协定（2009年）和欧洲理事会20-20-20能源战略等举措为减少温室气体排放、降低能源消耗，并越来越多地使用可再生能源提供了一个监管框架和一系列雄心勃勃的目标。

电子行业将是响应这些举措并满足这些目标的重要组成部分。它必须是创造性的、激进的、激动人心的解决方案，而不仅仅是递增式升级。在前沿的过渡时期，它必须积极进取，同时使用可以缩短产品上市时间的经过验证的、安全的和可示范的技术。它还必须在全行业基础上与各供应商和组织之间的联盟合作，制定全面的标准，定义共同点，并尽量减少采纳障碍。

与此同时，计划、工艺和产品必须在商业上可行，以鼓励全世界的参与和采用。是的，这些巨大的挑战需要勇于思考和转变，而且这个行业已经反复证明，它能够采取行动来满足甚至引领趋势，如多年来许多激进的工艺、产品和实施的转变过程所证明的那样。

作者简介

Stephen Oliver是Vicor公司VI Chip®产品线的副总裁。Steve十八年来一直在电子行业供职，拥有AC-DC、电信、国防、处理器电源和汽车市场应用工程师、产品开发、制造和产品营销战略经验。Steve此前曾在国际整流器、飞利浦电子和摩托罗拉任职，持有英国曼彻斯特大学电机工程学士学位和加州大学洛杉矶分校（UCLA）全球战略和市场营销MBA学位，并拥有多项电力电子专利。

The Power Behind Performance