

## VI 晶片® PRM® 型号

### 产品概述

采用PRM®模块，可以把高功率电源设计的密度提升至最高。集成高效能的零电压开关拓扑(ZVS)和定制的磁性元件，这款升/降压稳压器的效率可达至97%，PRM的输入范围非常宽，适合24V，36V，45V及48V输入，此稳压器可提供一个稳定的48V输出，并且可在宽范围内调节，全晶片封装模块(32.5 × 22 × 6.73mm)功率达500W；另有半晶片封装(22 × 16.5 × 6.73 mm)，功率可达250W。可组成模块阵列增大功率。

利用零电压开关拓扑(ZVS)，模块可以高频工作，减少传统稳压器的开关损耗，同时可以减少外部滤波器，加快对应电源与负载瞬变的动态反应，提升功率密度。

MILCOTS也是可用的版本。

如欲参考更多相关数据，请浏览

[www.vicorpower.com](http://www.vicorpower.com)



### 特性

#### 容易使用

- 负载点ZVS升/降压稳器
- 分比式功率因素架构
- 减少外部元件数目

#### 高密度

- 1,700W/in<sup>3</sup>，功率密度，在1.1in<sup>2</sup>封装，可处理500W
- 宽输入，48V输出
  - 24Vin, 18 – 36 Vin(范围)
  - 36Vin, 18 – 60 Vin(范围)
  - 45Vin, 38 – 55 Vin(范围)
  - 48Vin, 36 – 75 Vin(范围)

#### 高效率

- 全晶片：达500W@97.8%
- 半晶片：达250W@96.7%

#### 灵活

- 稳压：备遥感，本地环路，自适应环等功能
- 可并联

PRM 型号	输入压 标称(V) 范围(V)	输出 电压范围(V)	输出 功率(最高)	输出 功率(最高)	封装 尺寸
P024F048T12AL	24 V 18 – 36 V	26 – 55 V	120 W	2.5 A	Full
P036F048T12AL	36 V 18 – 60 V	26 – 55 V	120 W	2.5 A	Full
P045F048T17AL	45 V 38 – 55 V	26 – 55 V	170 W	3.5 A	Full
P045F048T32AL	45 V 38 – 55 V	26 – 55 V	320 W	6.67 A	Full
P048F048T12AL	48 V 36 – 75 V	26 – 55 V	120 W	2.5 A	Full
P048F048T24AL	48 V 36 – 75 V	26 – 55 V	240 W	5.0 A	Full
PRM48BH480T200A00	48 V 38 – 55 V	5 – 55 V	200 W	4.17 A	Half
PRM48BF480T400A00	48 V 38 – 55 V	5 – 55 V	400 W	8.33 A	Full
✕ PRM48AH480T200A00	48 V 36 – 75 V	20 – 55 V	200 W	4.17 A	Half
✕ PRM48AF480T400A00	48 V 36 – 75 V	20 – 55 V	400 W	8.33 A	Full
✕ PRM48BH480T250A00	48 V 38 – 55 V	20 – 55 V	250 W	5.21 A	Half
✕ PRM48BF480T500A00	48 V 38 – 55 V	20 – 55 V	500 W	10.42 A	Full

✕ 这些PRM型号可以再按要求配置

# 应用例子

图1: 单个使用

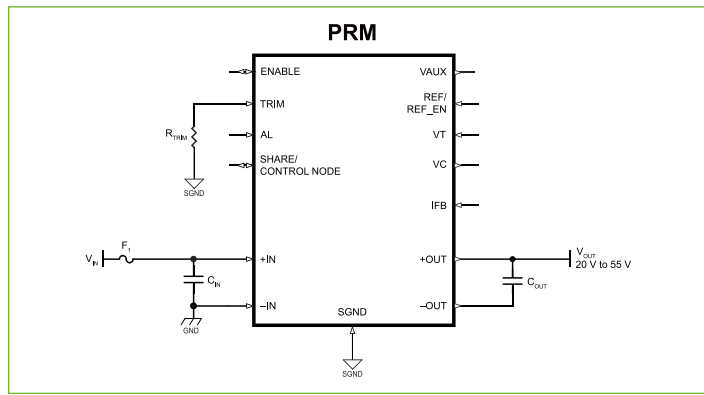


图2: 遥感

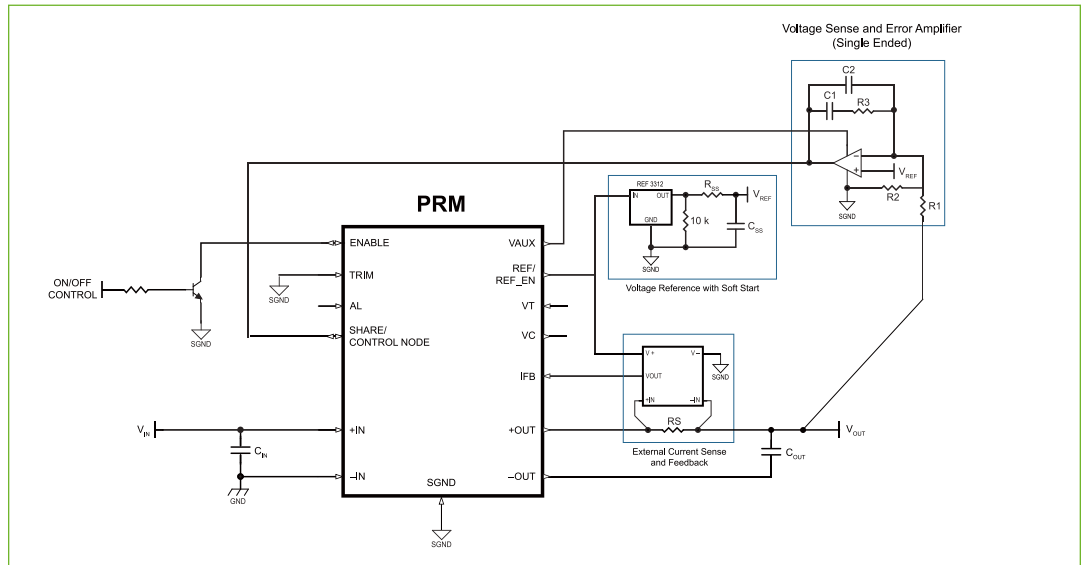


图3: PRM阵列

