

非隔离降压型有源PFC驱动器

概述

CL1553是一款性能优异的非隔离降压型驱动器，内部集成500V功率MOSFET，在85Vac~265Vac输入电压范围内，可以实现高精度的LED恒流驱动。芯片自带有源功率因数校正电路，可以实现很高的功率因数和很低的总谐波失真。芯片工作于电感电流临界连续模式，减小了开关损耗。

CL1553集成了多种保护功能，极大的加强了系统的可靠性。保护功能包括LED开路保护、LED短路保护、芯片电源欠压锁定，电流采样电阻开路保护和逐周期限流等。所有的保护都带有自动重启功能。此外，CL1553还集成有过温调节功能，在驱动电源过热时减小输出电流。

特性

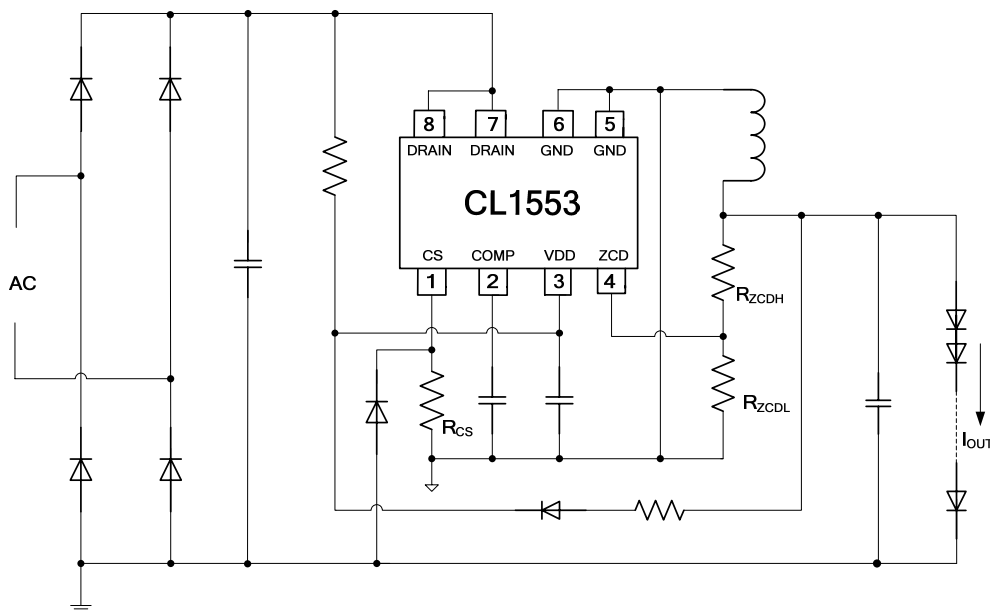
- ◆ ±3% LED输出电流精度
- ◆ 集成500V功率MOSFET
- ◆ 有源功率因数校正
- ◆ 电感电流临界连续模式
- ◆ 系统效率：95%
- ◆ 启动电流：33μA（典型值）
- ◆ 优异的线性调整率和负载电压调整率
- ◆ 逐周期电流限制
- ◆ LED开、短路保护
- ◆ 电流采样电阻开路保护
- ◆ 欠压锁定（UVLO）
- ◆ 过温调节功能
- ◆ 自动重启功能

应用范围

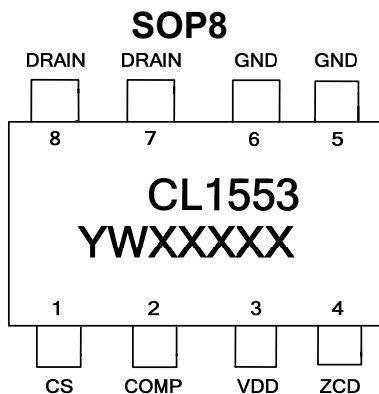
- ◆ GU10/E27 LED球泡灯、射灯
- ◆ LED PAR30、PAR38灯
- ◆ LED日光灯
- ◆ 其他LED照明

CL1553采用SOP8封装

典型应用



打标说明及管脚分布

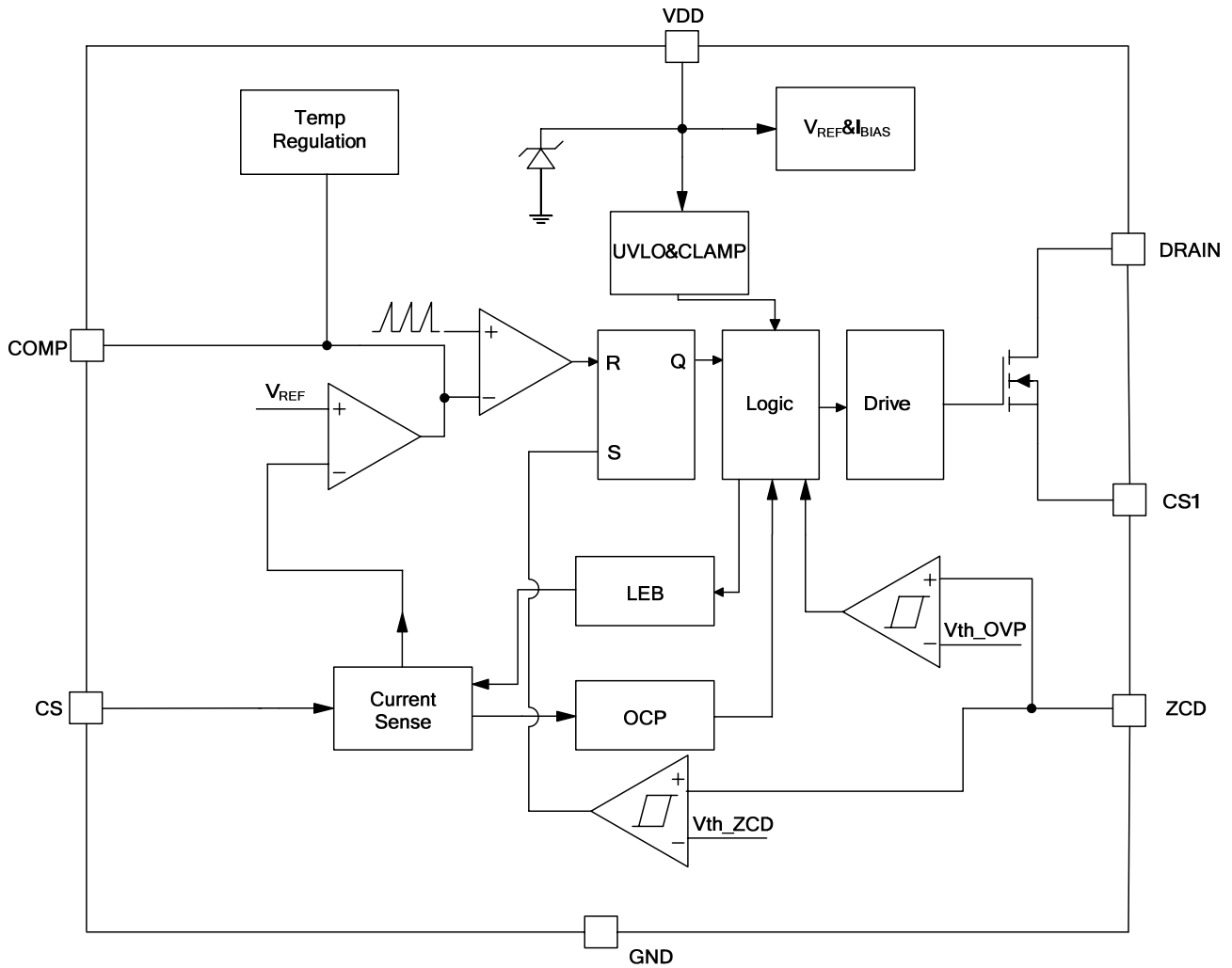


管脚图	丝印字符	丝印字符说明
左示意图	CL1553	芯片型号
	Y	年号
	W	周号
	XXXXX	生产批号

管脚描述

管脚号	管脚名	描述
1	CS	电流采样端
2	COMP	环路补偿端
3	VDD	电源端
4	ZCD	过零点检测端
5、6	GND	接地端
7、8	DRAIN	内部高压功率管漏极

结构框图



注: CS1=CS

最大额定值 (注)

参数	范围
内部高压功率管漏极到源极峰值电压	-0.3 V to 500 V
VDD电源端	-0.3 V to 20 V
VDD引脚最大输入电流	10 mA
CS电流采样电压	-0.3 V to 6 V
ZCD电流采样电压	-0.3 V to 6 V
COMP电流采样电压	-0.3 V to 6 V
功耗	0.45 W
PN结到环境的热阻	145 °C/W
最低/最高存储温度 T_{stg}	-55 °C to 150 °C
工作结温范围	-40 °C to 150 °C

封装耗散等级

封装	$R_{\theta JA}$ (°C/W)
SOP8	188

注：超出“最大额定值”可能损毁器件。推荐工作范围内器件可以工作，但不保证其特性。运行在最大额定条件下长时间可能会影响器件的可靠性。

推荐工作范围

符号	参数	参数范围	单位
V_{DD}	电源电压	8.5~20	V
$I_{OUT 1}$	输出电流@ $V_{OUT}=72V$ (输入电压90V~264V, 环境温度80°C)	<220	mA
$I_{OUT 2}$	输出电流@ $V_{OUT}=36V$ (输入电压90V~264V, 环境温度80°C)	<290	mA

电气特性

(如果没有特殊说明, 环境温度= 25°C, 输入电压=18V)

符号	参数	测试条件	最小值	典型值.	最大值	单位
VDD电源电压						
I_{OFF}	UVLO关断电流	VDD=16V		33	50	uA
I_{OP}	工作电流	f=10kHz		300	500	uA
$V_{UVLO(ON)}$	进入欠压锁定电压	VDD电压下降		7.8		V
$V_{UVLO(OFF)}$	退出欠压锁定电压	VDD电压上升		17.0		V
V_{DD_CLAMP}	VDD钳位电压			20		V
CS电流采样						
t_{DELAY}	芯片关断延迟			200		ns
t_{LEB}	前沿消隐时间			350		ns
V_{CS_LIMIT}	CS峰值电压限制			1.0		V
ZCD检测						
t_{OFF_MIN}	最小关断时间			3		us
t_{OFF_MAX}	最大关断时间			100		us
t_{ON_MAX}	最大导通时间			20		us
V_{ZCD_OVP}	ZCD过压保护阈值	ZCD上升		1.6		V
V_{ZCD_FALL}	ZCD下降阈值电压	ZCD下降		0.2		V
V_{ZCD_HYS}	ZCD上升迟滞电压	ZCD上升		0.15		V
COMP环路补偿						
V_{REF}	内部基准电压		0.194	0.200	0.206	V
V_{COMP_LO}	COMP下嵌位电压			1.5		V
V_{COMP}	COMP工作范围		1.5		3.9	V
V_{COMP_CLAMP}	COMP钳位电压			4.0		V
高压MOS						
R_{DS-ON}	功率管导通阻抗	$V_{DS}=10V/I_{DS}=1.25A$			3	Ω
BV_{DSS}	功率管击穿电压	$V_{DS}=0V/I_{DS}=250uA$	500			V
过温调节						
T_{REG}	过温调节温度			150		$^{\circ}C$

使用说明

CL1553是一款性能优异的非隔离降压型驱动器，内部集成500V功率MOSFET，可以实现输出高精度电流的LED恒流驱动。自带功率因数校正电路，可以实现很高的功率因数和很低的总谐波失真。芯片工作于电感电流临界连续模式，功率管零电压开通，开关损耗得以减小。

●芯片启动

芯片通过启动电阻给VDD电容充电，拉高VDD电压。当VDD电压上升到芯片退出UVLO模式之后，内部充电电路将COMP电压迅速拉高至1.5V，确保COMP电压大于下钳位电压。之后系统开始软启动，GATE端开始有脉冲输出，由10kHz频率逐渐增大，初级峰值电流随之上升。当输出电压稳定之后，VDD由输出电压通过二极管供电，从而降低系统功耗。

●电流检测和前沿消隐

CL1553拥有逐周期电流限制功能，CS引脚的采样电阻对开关电流进行检测，当CS电压上升到阈值电压1V时，此开关周期马上停止。在功率开关导通时，采样电阻上会出现开启尖峰，为避免由开启尖峰所引起的误操作，采用在功率开关导通后屏蔽CS引脚采样信号350ns来实现。在屏蔽期间电流采样比较器输出被置位，芯片驱动端不会被关闭。

●恒流工作

LED输出电流可由下式得出

$$I_{OUT} = \frac{V_{REF}}{R_{CS}}$$

其中： V_{REF} 为内部基准电压， R_{CS} 为电路采样电阻。

●功率管

芯片内部集成了500V高压增强型NMOS管，降低系统应用的成本和体积。CL1553主要应用于16W以下的LED照明系统。

●欠压锁定（UVLO）

内部的UVLO比较器会检测VDD引脚电压，其UVLO功能的开启和关断阈值电压被固定为17V UVLO（ON）和7.8V UVLO（OFF）。

●输出过压保护

以ZCD脚的电压来检测输出过压，阈值为1.6V。

$$\frac{R_{ZCDL}}{R_{ZCDL} + R_{ZCDH}} = \frac{1.6V}{V_{ZCD_OVP}}$$

为了防止勿触发ZCD脚OVP，布板时 R_{ZCDL} 和 R_{ZCDH} 需尽量放在芯片周围，且远离高压动态开关点。

其中： R_{ZCDL} 为下分压电阻， R_{ZCDH} 为上分压电阻。

● **过温调节功能**

在芯片过热时，减小输出电流，达到控制输出功率和温升的目的，使芯片温度保持在设定值，以提高芯片可靠性。

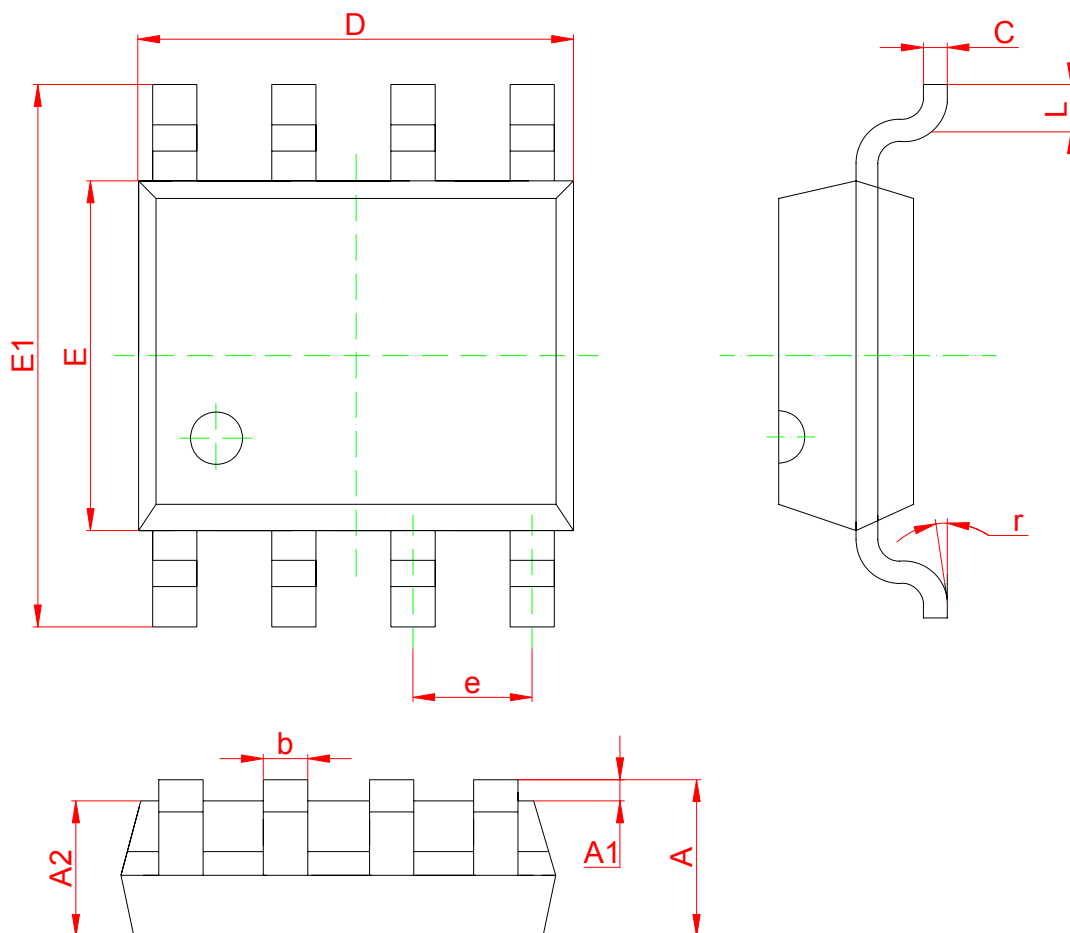
● **保护控制**

良好的电源系统的可靠性是由其丰富的保护功能实现的。比如在LED开路时，会触发ZCD_OVP保护逻辑并锁死系统，停止开关动作。

系统异常时，CS峰值电压会上升到峰值过流阈值1V，此次开关周期马上停止。

系统在进入保护状态后，VDD电压开始降低，达到UVLO后，系统重启。当故障解除时，系统重新开始正常工作。

封装说明: **SOP8**



Symbol	Dimensions In Millimeters		Dimensions In Inches	
	Min	Max	Min	Max
A	1.350	1.750	0.053	0.069
A1	0.100	0.250	0.004	0.010
A2	1.350	1.550	0.053	0.061
b	0.330	0.510	0.013	0.020
c	0.170	0.250	0.006	0.010
D	4.700	5.100	0.185	0.200
E	3.800	4.000	1.50	0.157
E1	5.800	6.200	0.228	0.244
e	1.270 (BSC)		0.050 (BSC)	
L	0.400	1.270	0.016	0.050
θ	0°	8°	0°	8°

- 此处描述的信息有可能有所修改，恕不另行通知
- 芯联半导体不对由电路或图表描述引起的与的工业标准，专利或第三方权利相关的问题负有责任。应用电路图仅作为典型应用的示例用途，并不保证其对专门的大规模生产的实用性。
- 当该产品及衍生产品与瓦圣纳协议或其他国际协议冲突时，其出口可能会需相关政府的授权。
- 未经芯联半导体刊印许可的任何对此处描述信息用于其他用途的复制或拷贝都是被严厉禁止的。
- 此处描述的信息若芯联半导体无书面许可不能被用于任何与人体有关的设备，例如运动器械，医疗设备，安全系统，燃气设备，或任何安装于飞机或其他运输工具。
- 虽然芯联半导体尽力去完善产品的品质和可靠性，当半导体产品的失效和故障仍在所难免。因此采用该产品的客户必须要进行仔细的安全设计，包括冗余设计，防火设计，失效保护以防止任何次生性意外、火灾或相关损毁。