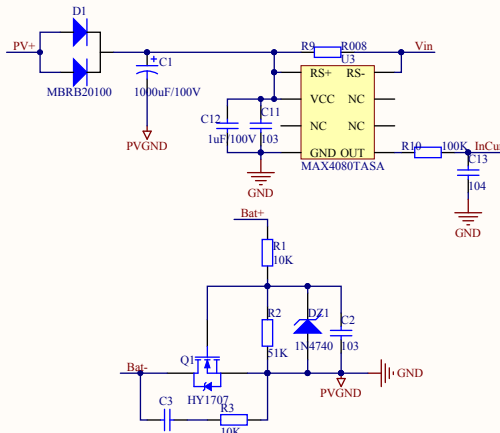
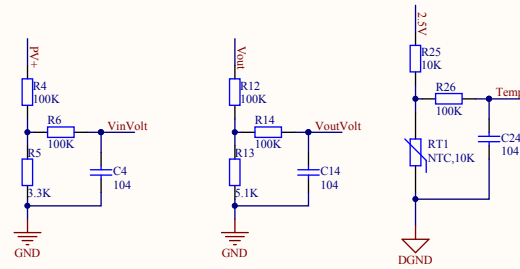


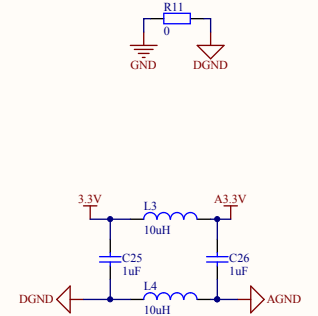
光电池蓄电池接口及状态



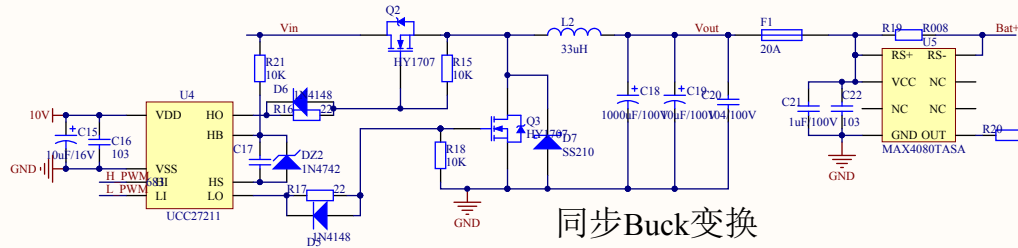
光电池防接反蓄电池防接反



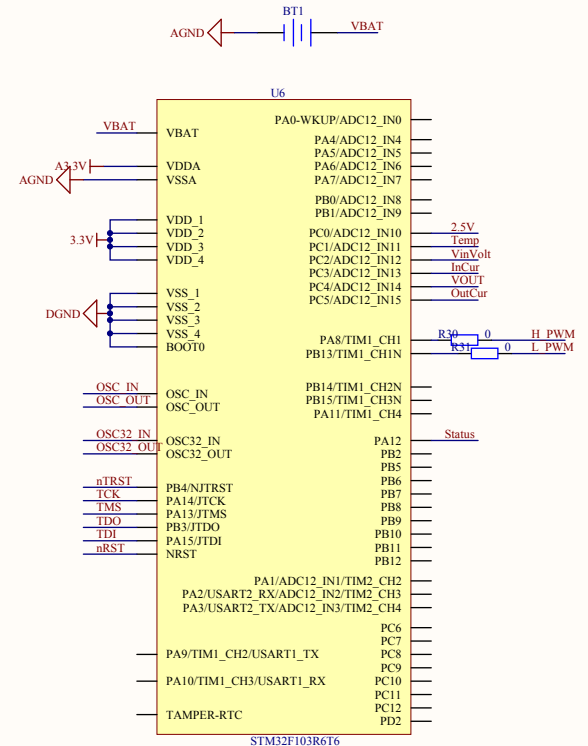
输入输出电压及温度测量



电源和地耦合处理

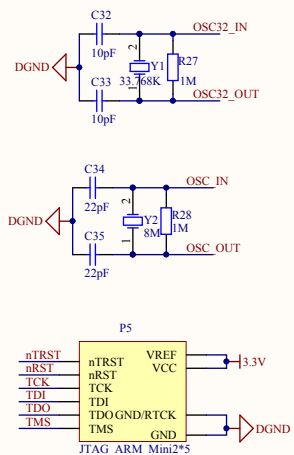


同步Buck变换

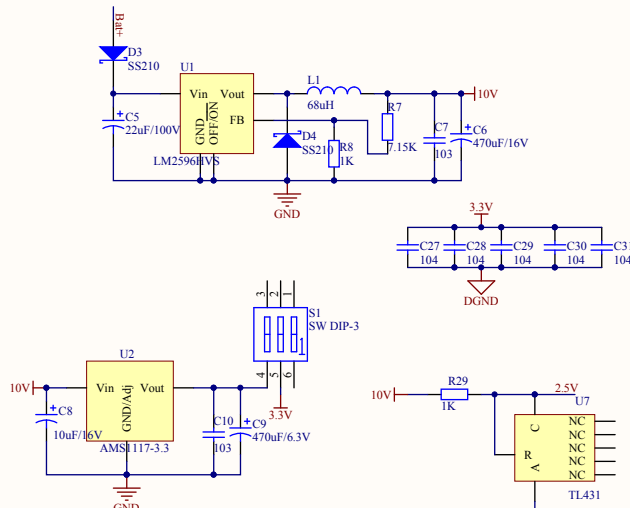


OLED液晶

MCU



晶振及JTAG



辅助电源及基准电源

Title		
Size	Number	Revision
A3		
Date:	2014/8/22	Sheet of
File:	F-LED路灯控制器_同步Buck.SchDoc	Drawn By: