

## 具有开关调光功能的通用 LED 驱动器

### 概述

SN3918 是一款峰值电流检测降压型 LED 驱动器，工作在恒定关断时间模式。它允许输入电压范围从 6VDC 到 450VDC 或 110VAC/220VAC 驱动高亮度 LED。

SN3918 带有独特的开关调光功能，芯片自动检测外部开关动作。当开关断开 2 秒（典型值）以内就进行接合，芯片自动改变输出电流大小。因此在不改变原有照明系统的条件下，实现调光功能。

开关调光的模式有两档式、三档式，档数可通过芯片的引脚 DIM1、DIM2 进行设置。

SN3918 既可以通过 PWM 信号调整 LED 亮度，接受的占空比为 0%-100%，其还可通过 0.5V~2.5V 电压线性调整 LED 亮度。

SN3918 采用峰值电流模式控制，该控制器不需要任何环路补偿，便能取得良好的输出电流调节。

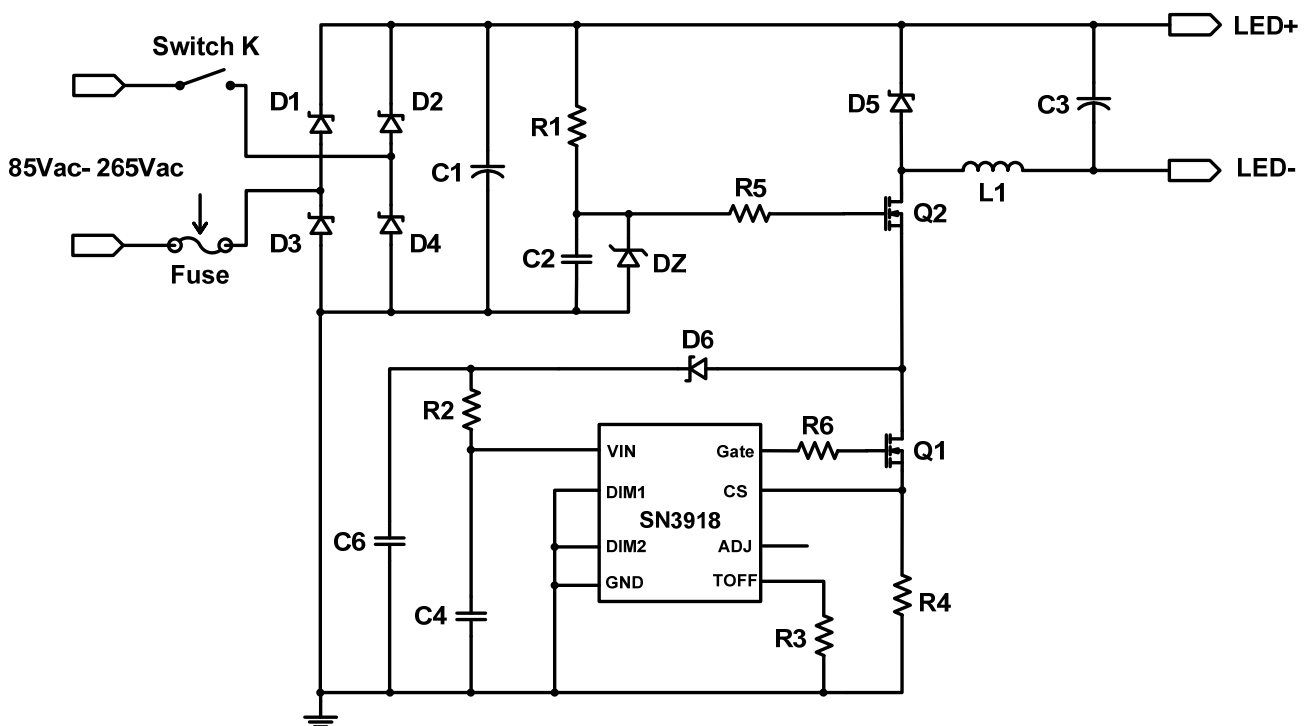
### 特点

- 用户可设置的开关调光功能
- 高达 3% 的输出恒流精度
- 过电流、短路保护和过温度保护
- 效率高达 95%
- 宽输入电压范围：从 6VDC 到 450VDC 或 85Vac 到 265Vac
- 线性和 PWM 调光
- 极少的外围元件

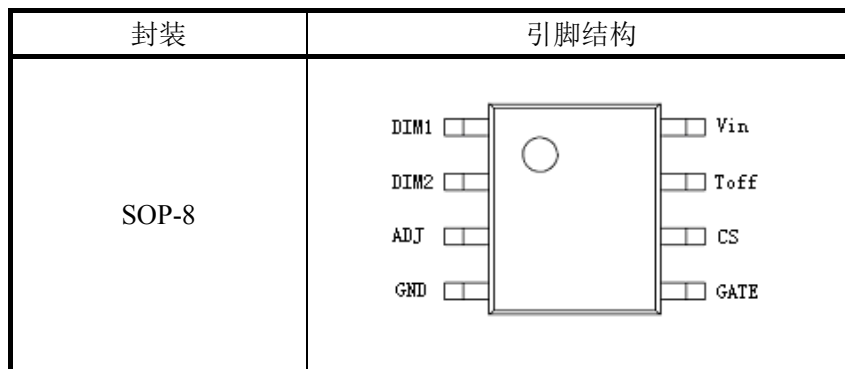
### 应用

- DC/DC 或 AC/DC 恒流 LED 驱动器
- 信号与装饰照明
- 背光 LED 驱动器

### 典型应用电路



## 引脚结构



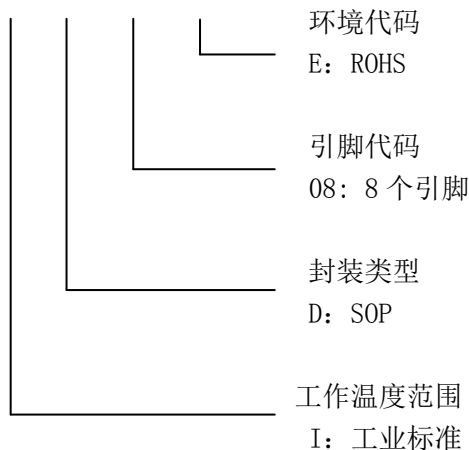
## 引脚描述

引脚名称	引脚序号	描述
DIM1	1	通过对这两引脚来设置开关调光的档数，具体如下： DIM1=“悬空” DIM2=“悬空”，不调光；
DIM2	2	DIM1=“悬空” DIM2=“接地”，100%-30%-100%； DIM1=“接地” DIM2=“悬空”，100%-50%-100%； DIM1=“接地” DIM2=“接地”，100%-50%-20%-100%。
ADJ	3	线性调光和 PWM 调光输入引脚,线性调光电压范围:0.5V-2.5V。 当 $V_{ADJ} < 0.5V$ , GATE 输出关闭。当 $0.5V \leq V_{ADJ} \leq 2.5V$ , $V_{CSTH} = V_{ADJ}/10$ 。当 $V_{ADJ} > 2.5V$ , $V_{CSTH} = 0.25V$ 。当该引脚浮空时内部上拉到 4.5V (典型值), $V_{CSTH} = 0.25V$ 。 推荐 PWM 调光频率范围: 200Hz-1KHz。
GND	4	内部所有电路的接地引脚。该引脚接到驱动电源的公共地。
GATE	5	该引脚连接到外部 NMOS 的栅极。
CS	6	峰值电流检测引脚，通过外部感应电阻检测 NMOS 电流。
Toff	7	一个外部的电阻连接该引脚和地，来设置关断时间。
Vin	8	6V-450V 的电压通过外部的一个电阻输入到该引脚，内部稳压 5V (典型值)，同时必须接一个电容到地。

## 订货信息

产品型号	封装形式	包装规格	绿色标准	工作温度范围
SN3918ID08E	SOP-8	2500 units	RoHS	-40 °C to 85°C

SN3918 ----- I D 08 E



## 最大极限值

参数	最大限定范围	单位
Vin 引脚对地电压	-0.3 – 6.0	V
DIM1,DIM2,CS, ADJ, GATE, Toff 引脚对地电压	-0.3 - 6.0	V
Vin 引脚最大输入电流(NOTE1)	10	mA
结温范围	-40 – 150	°C
芯片存储温度	-65 - 150	°C
ESD (人体模型)	3500	V

电气特性 (测试条件: Vin=10V, Rin=10KΩ (note2), ADJ 悬空, T=25°C, 除非特别指出)

符号	参数	条件	最小值	典型值	最大值	单位
V <sub>clamp</sub>	Vin 钳位电压	在供电电压与Vin 引脚之间接一个合适的电阻	4.5	5	5.5	V
UVLO	欠压闭锁阈值	Vin 上升		4.8		V
ΔUVLO	欠压闭锁迟滞			400		mV
I <sub>IN</sub>	静态工作电流	Vin=5V, Gate 引脚悬空		300	400	uA
I <sub>IN,UV</sub>	欠压时静态工作电流	Vin=4V, Gate 引脚悬空		90	120	uA
V <sub>CSTH</sub>	峰值电流检测阈值电压	ADJ=5V	245	250	255	mV
T <sub>BLANK</sub>	电流检测消隐时间	V <sub>CS</sub> =V <sub>CSTH</sub> +50mV	445	500	650	ns
T <sub>off</sub>	关断时间	R <sub>EXT</sub> =250KΩ	9.8	10	10.2	us
V <sub>ADJ</sub>	PWM 输入电压高阈值(note3)			2.5		V
	PWM 输入电压低阈值(note3)		0.25	0.5	0.75	V
	线性调光输入电压范围		0.5		2.5	V
I <sub>source</sub>	GATE 上拉电流	GATE=0	75	90		mA
I <sub>sink</sub>	GATE 下拉电流	GATE=5V	75	90		mA
T <sub>P</sub>	过温度保护阈值			150		°C
ΔT <sub>P</sub>	过温度保护迟滞			20		°C
V <sub>OCP</sub>	过流保护电压阈值	ADJ=5V, CS 上升	0.35	0.4	0.45	V
T <sub>off_reset</sub>	过电流保护 Toff 重置时间			500		us
T <sub>MAX</sub>	开关调光动作最大间隔时间			2		s

Note1: 如果输入电流超过 10mA, Vin 引脚将无法精确钳位在 5V.

Note2: VIN 是输入电压, 当 VIN>5V 时, 输入电压与芯片 Vin 引脚之间必须要连接一个合适阻值的电阻.

Note3: 当 V<sub>ADJ</sub>>2.5V 时, 输出电流是初始设置电流的 100%; 当 V<sub>ADJ</sub><0.5V 时, 输出电流为零; 当 0.5V≤V<sub>ADJ</sub>≤2.5V 时, 输出电流处于模拟调光.

## 应用信息

SN3918 采用优化的峰值电流模式控制方法驱动 LED，这种控制方法不需要高位电流检测或设计任何闭环控制，便能获得相当准确的 LED 电流控制。该 IC 采用极少的外部元件，并且可以通过开关调光、线性调光和 PWM 调光改变 LED 的电流。

连接到  $T_{off}$  引脚的电阻决定内部振荡器的关断时间。该振荡器产生周期脉冲。这些脉冲作用于 SN3918 内部的 SR 触发器从而控制栅极驱动器打开。当 NMOS 开启时，通过电感的电流开始增加。该电流经外部感应电阻器  $R_{CS}$ ，并在 CS 引脚产生一个斜坡电压。两个比较器不断将 CS 引脚的检测电压与 ADJ 引脚的 1/10 分压电压、内部的 250mV 的电压同时进行比较，当消隐时间完成后，比较器的输出将重置触发器。无论哪个比较器的输出上升，触发器都将重置，GATE 输出电压拉低。

检测电流的电阻为：

$$R_{CS} = \frac{V_{CSTH}}{(1 + K/2)I_{LED}}$$

$V_{CSTH}$ : 当  $V_{ADJ} < 0.5V$ ，GATE 输出关闭；当  $0.5V \leq V_{ADJ} \leq 2.5V$ ， $V_{CSTH} = V_{ADJ}/10$ ；当  $V_{ADJ} > 2.5V$ ， $V_{CSTH} = 0.25V$ ；当 ADJ 引脚悬空时内部上拉到 4.5V（典型值）， $V_{CSTH} = 0.25V$ 。

K: 为纹波电流系数，推荐选值范围：1-1.8。

恒定关断时间峰值电流控制方式可以运行在占空比大于 0.5，并且固有的输入电压抑制使得 LED 电流不随输入电压的变化而变化。

## 输入电压调整

$V_{in}$  引脚内部钳制电压为 5V（典型值），需外部提供一个电压（大于 5V），一个合适的上拉电阻和一个低 ESR 的电容器来给芯片供电。以提供一个低阻抗的高频电流路径来保证栅驱动电流。 $V_{in}$  引脚的输入电流是芯片内部电路的 0.3mA 电流和栅极驱动电流之和（该电流取决于开关频率和外部 NMOS 的栅极电荷）。

$$I_{IN} \approx 0.3mA + Q_G \cdot f_s$$

在上式中， $f_s$  是开关频率， $Q_G$  是外部 NMOS 的栅极电荷（可以从 NMOS 的数据表中得到）

## 电流检测

CS 端连接到内部的两个比较放大器的输入端。其中一个比较器的反相输入端内接参考电压，而另一个

比较器的反相输入端连接到 ADJ 引脚的 1/10 分压点。两个比较器的输出均反馈到或门，通过或门输出反馈到触发器的重置引脚。因此，反相端电压低的比较器决定何时关闭输出。比较器的输出还包括一个典型的 500ns 消隐时间，防止外部 NMOS 开关尖峰电流而造成的误关断。在一些特殊情况下，这种内部消隐可能没能有效地过滤掉开关尖峰电流。此时，需要在  $R_{CS}$  与 CS 引脚之间连接一个外部 RC 滤波器。请注意，比较器的响应时间很快（典型的 30nS 的响应时间）。因此，适当的布局将最大限度地减小外部干扰触发这些比较器。

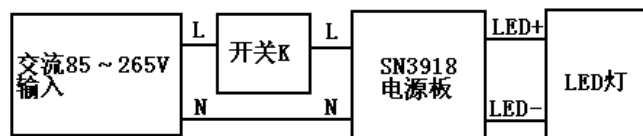
## 振荡器

SN3918 内部的振荡器是由一个连接在  $T_{off}$  引脚的电阻  $R_{EXT}$  控制的。振荡器的关断时间是由以下方程式确定的：

$$T_{off}(s) = 40 \times 10^{-12} \times R_{EXT}$$

## 开关调光

SN3918 检测外部开关动作，调整输出电流的大小来实现调光。



外部开关 K 动作分为两种，一种是“正常开关动作”，指外部开关“断开”与“接合”的时间间隔大于 2S（典型值）。另一种是“调光开关动作”，指外部开关“断开”与“接合”的动作间隔时间在 2S（典型值）以内。

在开关调光时，输出电流与 DIM1 和 DIM2 引脚的设置关系如下表：

DIM1	DIM2	档数和调光比例
悬空	悬空	不调光
悬空	接地	两档：100%-30%-100%
接地	悬空	两档：100%-50%-100%
接地	接地	三档：100%-50%-20%-100%

在电源“正常开关动作”时，输出电流为额定值（100%）。

“开关调光动作”与 DIM1、DIM2 引脚设置的控制过程为：

- 1、当 DIM1 引脚和 DIM2 引脚都悬空时，不进行调光。
- 2、当 DIM1 引脚悬空，DIM2 引脚接地时，输出电流按以下规律转换：

第一次“开关调光动作”，电流从 100%转换到 30%。

第二次“开关调光动作”，电流从 30%转换到 100%。

第三次“开关调光动作”，与第一次“开关调光动作”相同。

接下来依次类推。

3、当 DIM1 引脚接地，DIM2 引脚悬空时，输出电流按 100%-50%-100%切换；与上一种设置类似。

4、当 DIM1 引脚和 DIM2 引脚都接地时，输出电流按 100%-50%-20%-100%切换，与上一种设置类似。

若 DIM1 引脚和 DIM2 引脚都悬空或者在调光过程中进行“正常开关动作”，则输出电流为 100%状态。

注意：由于在外部开关断开、切断供电后，芯片需要保证工作 2S 进行计时，因此芯片 Vin 外接电容容量必需足够大（具体参数参考“应用举例”）。

## 线性调光

一个外部的 0.5V~2.5V 的电压连接到 ADJ 引脚来调整 LED 电流。有两种情况可能用到这个引脚：

在无法通过改变  $R_{CS}$  的值得到需要的 LED 电流时，一个从 Vin 引脚连接到 ADJ 引脚的外部分压器可以用来获得一个低于 2.5V 的电压。相当于改变  $R_{CS}$  端的峰值检测阈值。

Vin 引脚与 ADJ 引脚之间连接一个电阻，再在 ADJ 与地之间连接一个 NTC 热敏电阻，便可以实现温度补偿功能。当 ADJ 引脚的电压小于 0.5V 时，芯片将关闭。

## PWM 调光

PWM 调光是通过在 ADJ 引脚施加一个低频率方波信号实现。当 PWM 信号为低电平时，栅极驱动器被关闭；当 PWM 信号为高电平时，栅极驱动器被启动。PWM 信号不会关闭该芯片的其他部分，SN3918 对 PWM 信号的响应很快。LED 电流的上升和下降的速度完全是由电感线圈电流的上升和下降速率决定的。

如要禁用 PWM 调光功能，将 ADJ 引脚悬空。

## 应用举例

输入电压:  $V_{in}=220VAC$

输出:  $V_o=40V$  (12个1W的LED串联,  $V_f=3.3V$ )

$$I_{LED}=0.35A$$

1、 $V_{in}$  供电电路

为了得到一个稳定的  $V_{in}$  电压, 这里采用典型应用电路所示的电路来实现。电路由 R1、C2、DZ、R5、Q1、Q2、D6、R2、C4、C6 组成, 由 R1、C2、DZ 提供一个 12V 的电压, 使 MOS 管 Q2 处于导通状态, 这时 MOS 管 Q2 的 S 极电压接近 12V, 通过 D6、R2 限流后给 C4 充电, C6 电容限制 Q2 的 S 极电压过冲并储能, 当  $V_{in}$  电压达到 5V 时, 芯片启动。

元件参数:  $R1=0.54M\Omega$ 、 $C1=22\mu F$ 、 $C2=1\mu F$ 、 $DZ=12V$ 、 $D6=SS16$ 、 $R2=3K\Omega$ 、 $C4=10\mu F$ 、 $C6=10\mu F$ 、 $R5=150\Omega$ 。

2、关断时间 ( $T_{off}$ )

关断时间  $T_{off}$  是由:

$$T_{off}(s) = 40 \times 10^{-12} \times R_{EXT}$$

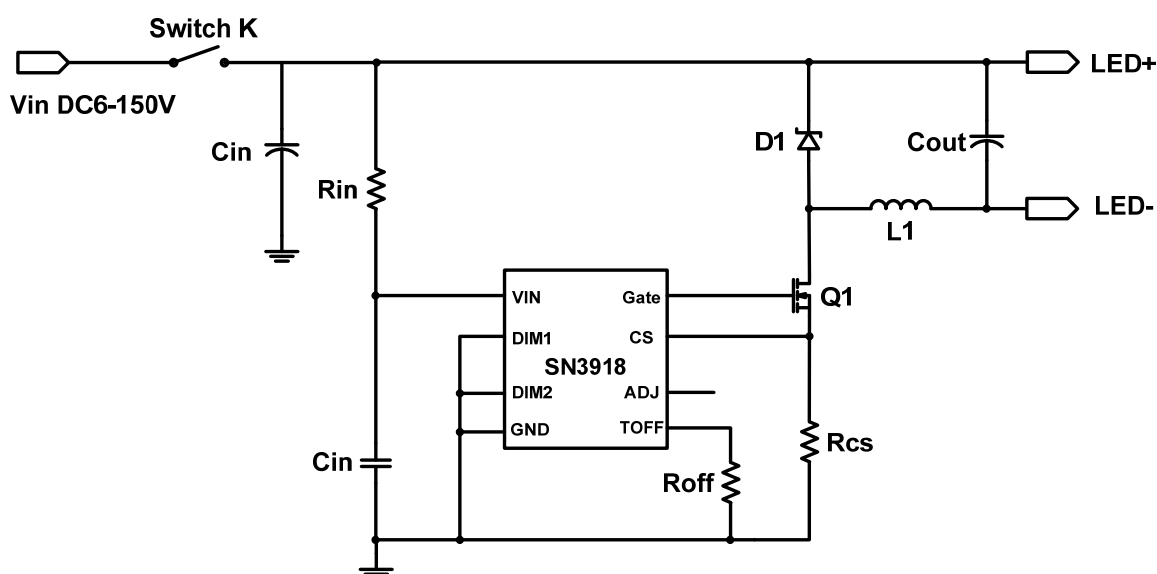
决定的。假如设定开关频率为 50kHz, 占空比为 18.2%(占空比由输出电压和输入电压比决定), 则  $T_{off}=16.36\mu S$ , 求得  $R_{EXT}=409k\Omega$ , 在这里选择  $R_{EXT}=390k\Omega=R3$ , 则  $T_{off}=15.6\mu S$ 。

3、电流检测电阻 ( $R_{CS}$ )

电流检测电阻  $R_{CS}$  为:

$$R_{CS} = \frac{V_{CSTH}}{(1 + K/2)I_{LED}} = R4$$

## 附录: 输入直流电压典型应用图



ADJ 悬空,  $V_{CSTH}=0.25V$ ; 纹波电流系数 K 取 1.8, 则:  $R_{CS}=0.376\Omega$ , 这里我们选取  $R_{CS}=0.38\Omega=R4$ , 精度 1%

## 4、电感线圈 (L1)

电感线圈的电感量取决于 LED 的电流, 我们已经设置了  $T_{off}=15.6\mu S$ , 所以:

$$L = \frac{V_o \times T_{OFF}}{I_{Ripple}} = \frac{V_o \times T_{OFF}}{K \times I_{LED}} = \frac{40 \times 15.6 \times 10^{-6}}{1.8 \times 0.35} \approx 1mH$$

在这里  $I_{Ripple}$  为纹波电流, 单位: A。

## 5、续流二极管 (D5) 和 NMOS (Q1、Q2)

场效应管 (Q2) 的峰值电压等于最大输入电压。建议预留 50% 的余量。

$$V_{FET} = 1.5 \times V_{INDC}$$

通过 NMOS 的最大平均电流依赖于峰值电流。因此 NMOS 的最大平均电流为:

$$I_{FET} = I_{PEAK} * 150\%$$

这里推荐选择 600V/2A 的 NMOS。如: 2N60

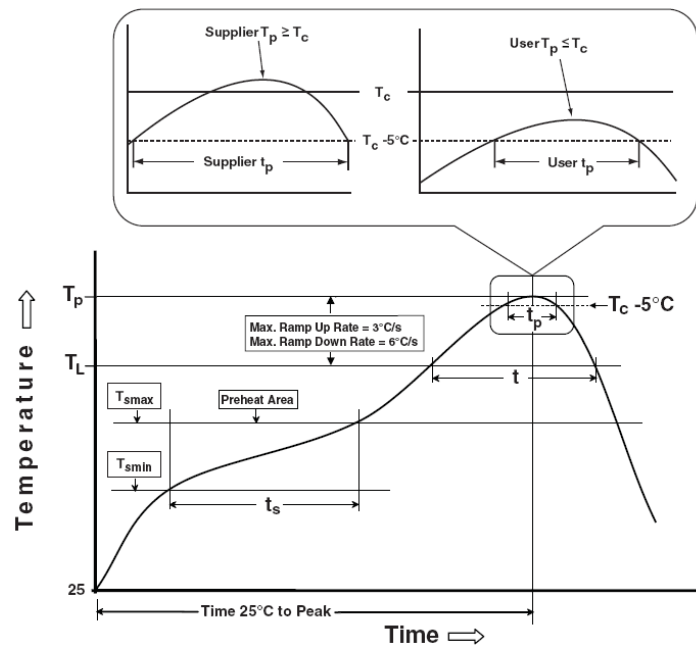
场效应管 (Q1) 这里推荐选择 NMOS, AP2306 (30V/5A)

二极管的耐压和额定电流与 NMOS 相同。

注: 二极管必须选用超快速恢复二极管, 反向恢复时间要小于 50ns, 这里建议选择 600V/1A 超快速恢复二极管, 如 ES1J、SF18 等

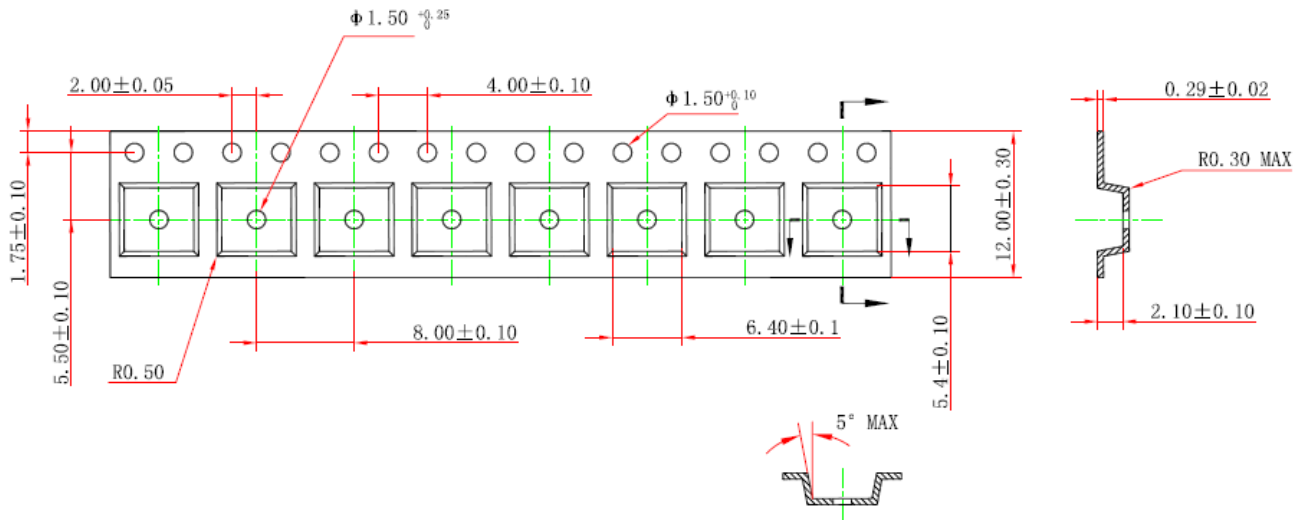
回流焊接特性参数

Profile Feature	Pb-Free Assembly
<b>Preheat &amp; Soak</b>	
Temperature min (T <sub>smin</sub> )	150°C
Temperature max (T <sub>smax</sub> )	200°C
Time (T <sub>smin</sub> to T <sub>smax</sub> ) (t <sub>s</sub> )	60-120 seconds
Average ramp-up rate (T <sub>smax</sub> to T <sub>p</sub> )	3°C/second max.
Liquidous temperature (T <sub>L</sub> )	217°C
Time at liquidous (t <sub>L</sub> )	60-150 seconds
Peak package body temperature (T <sub>p</sub> )*	Max 260°C
Time (t <sub>p</sub> )** within 5°C of the specified classification temperature (T <sub>c</sub> )	Max 30 seconds
Average ramp-down rate (T <sub>p</sub> to T <sub>smax</sub> )	6°C/second max.
Time 25°C to peak temperature	8 minutes max.



回流焊接温度曲线

## 卷带包装信息

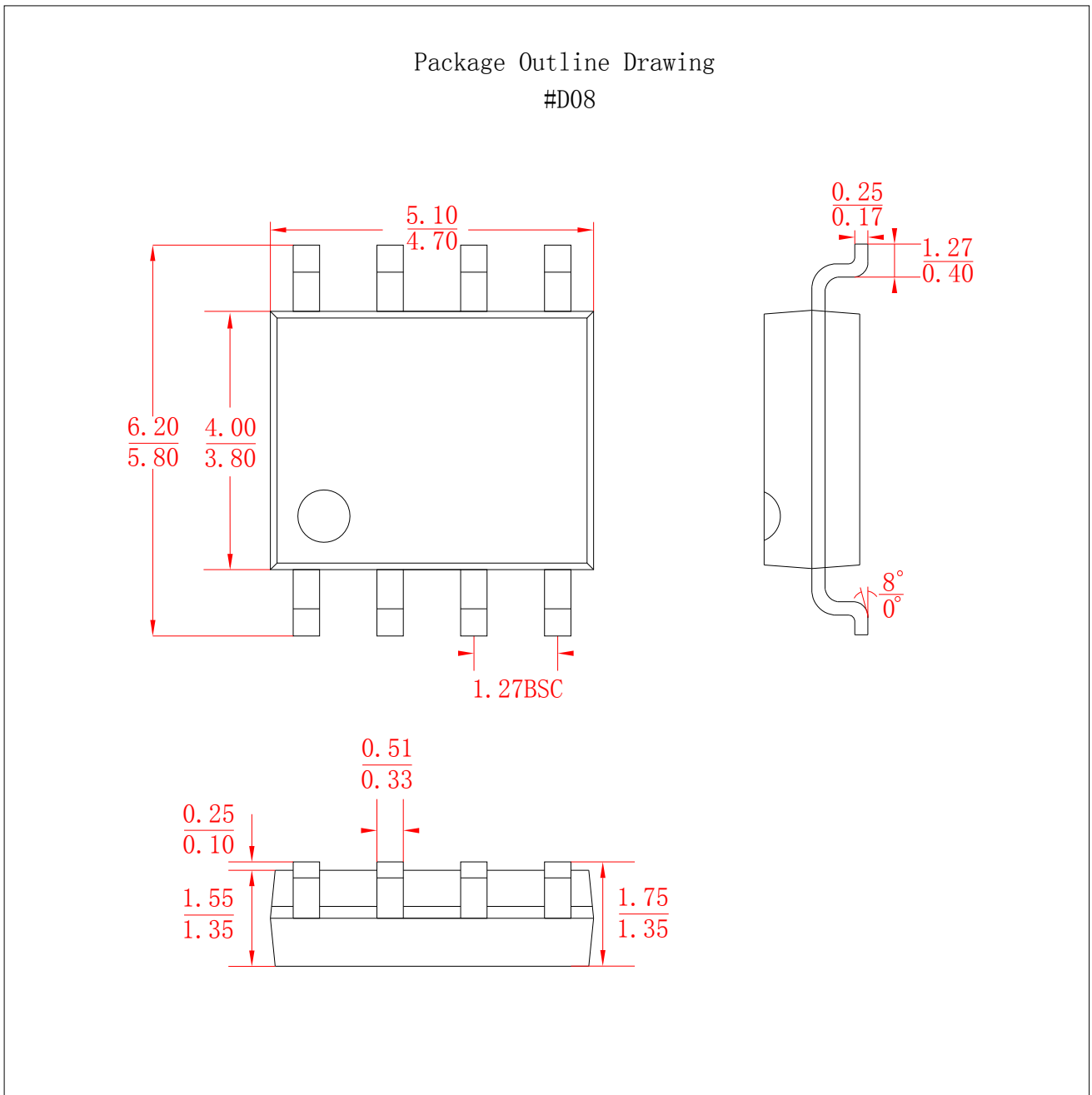


## NOTES:[技术要求]:

- 1.CARRIER TAPE COLOR: BLACK [载带颜色为黑色]
- 2.COVER TAPE WIDTH: 9.50±0.10 [配套9.5宽盖带]
- 3.COVER TAPE COLOR: TRANSPARENT [盖带颜色无色透明]
4. SURFACE ANTISTATIC COATED  $10^5 \sim 10^{11}$  OHMS/SQ.  
[单位面积表面阻抗  $10^5 \sim 10^{11} \Omega/\square$ ]
- 5.10 SPROCKET HOLE PITCH CUMULATIVE TOLERANCE  $\pm 0.20$ MAX.  
[10个传送定位孔间距累积公差0.20MAX.]
6. IN A REEL CARRIER THE THICKNESS CUMULATIVE TOLERANCE  $\pm 0.05$ MAX.  
[在同一卷中载带厚度公差范围不得超过0.05mm]
- 7.CAMBER NOT TO EXCEED 1 MM IN 100 MM [载带直线弯曲度:  $\leq 1\text{mm}/100\text{mm}$ .]
- 8.MOLD# SOP8 [载带规格SOP8]
- 9.ALL DIMS IN mm. [所有单位为mm]
- 10.THIS TAPE FORBIDS USING BANNED SUBSTANCES OF JCET PRESCRIBING.  
[禁止使用长电科技规定的一级环境管理物质]
- 11.THE DIRECTION OF VIEW:  [视图方向: 



封装信息



**重要声明**

矽恩微电子有限公司不对本公司产品以外的任何电路的使用负责，也不提供其专利许可。矽恩微电子有限公司保留在任何时间、没有任何通报的前提下修改产品资料和规格的权利。客户应该在发送订单之前取得最新的相关信息并且核对信息的正确和完整性。