

EGS002 正弦波逆变器驱动板用户手册 V1.0

版本更新:

V1.0: 初始版本

EGS002为EGS001改进版, 兼容原本的EGS001接口, 在原有的电路上增加了驱动电平闭锁功能, 大大增强了板子的抗干扰能力。还增加了液晶显示接口, 方便用户使用芯片自带的显示功能。

1. 描述

EGS002 是一款专门用于单相纯正弦波逆变器的驱动板。采用单相纯正弦波逆变器专用芯片 EG8010 为控制芯片, 驱动芯片采用 IR2110S。驱动板上集成了电压、电流、温度保护功能, LED 告警显示功能及风扇控制功能, 并可通过跳线设置 50/60Hz 输出, 软启动功能及死区大小。EGS002 为 EGS001 改进版, 兼容原本的 EGS001 接口, 在原有的电路上增加了驱动电平闭锁功能, 大大增强了板子的抗干扰能力。并增加了液晶显示接口, 方便用户使用芯片自带的显示功能。

EG8010 是一款数字化的、功能很完善的自带死区控制的纯正弦波逆变发生器芯片, 应用于 DC-DC-AC 两级功率变换架构或 DC-AC 单级工频变压器升压变换架构, 外接 12MHz 晶体振荡器, 能实现高精度、失真和谐波都很小的纯正弦波 50Hz 或 60Hz 逆变器专用芯片。该芯片采用 CMOS 工艺, 内部集成 SPWM 正弦发生器、死区时间控制电路、幅度因子乘法器、软启动电路、保护电路、RS232 串行通讯接口和 12832 串行液晶驱动模块等功能。

2. 电路原理图

EGS002 驱动板原理图

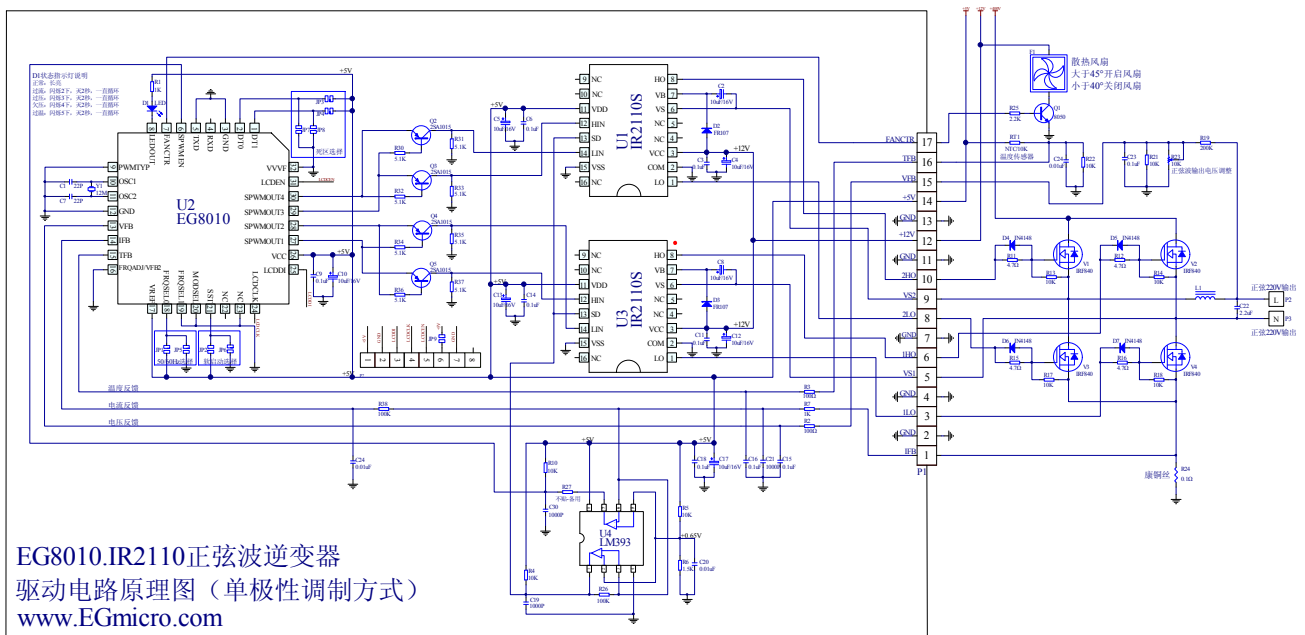


图 2-1. EGS002 纯正弦波逆变器驱动板电路原理图

3. 针脚及跳线

3.1 EGS002 正视图

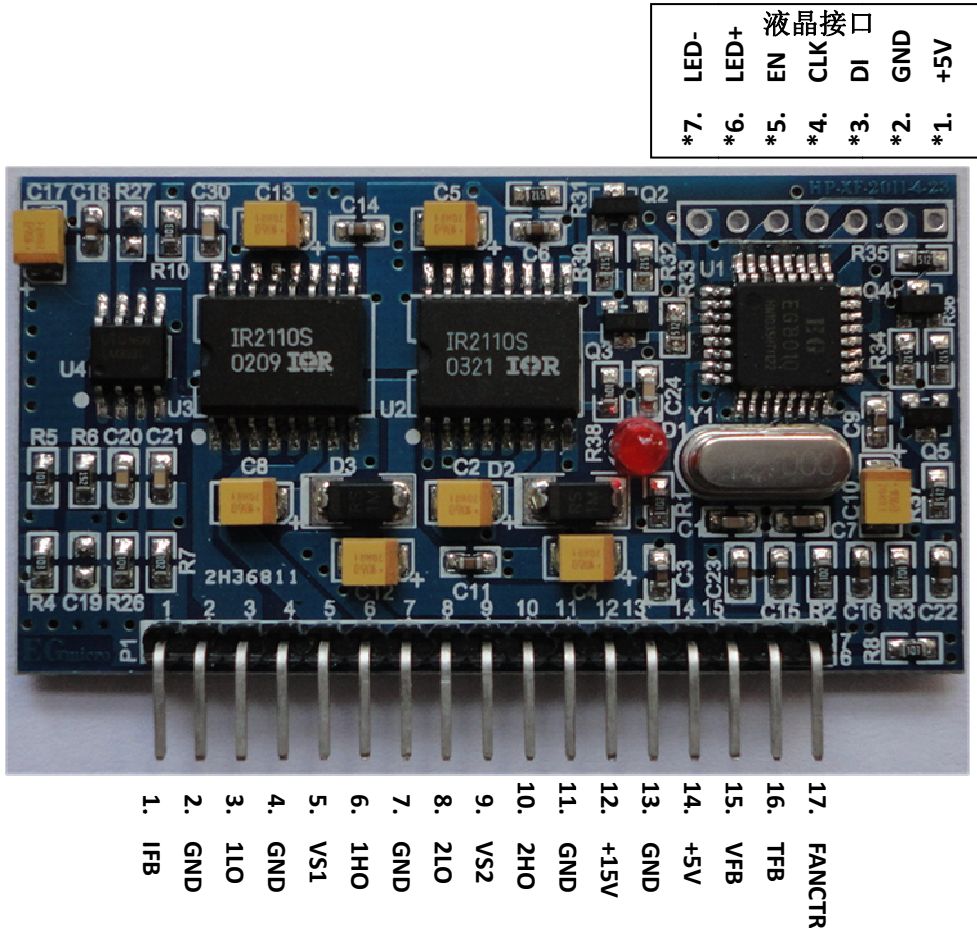


图 3-1. EGS002 驱动板针脚定义

3.2 针脚描述

针脚序号	针脚名称	I/O	描述
1	IFB	I	输出电流反馈输入端，引脚输入电压大于 0.5V 时过流保护
2	GND	GND	接地端
3	1LO	O	右桥臂下管驱动门极输出
4	GND	GND	接地端
5	VS1	O	右桥臂上下功率 MOS 管中心点输出
6	1HO	O	右桥臂上管驱动门极输出
7	GND	GND	接地端
8	2LO	O	左桥臂下管驱动门极输出
9	VS2	O	左桥臂上下功率 MOS 管中心点输出
10	2HO	O	左桥臂上管驱动门极输出
11	GND	GND	接地端

12	+12V	+12V	+12V 电源电压输入, 输入电压范围: 10V~15V
13	GND	GND	接地端
14	+5V	+5V	+5V 电源电压输入
15	VFB	I	输出电压反馈输入端, 具体功能及电路请参照 EG8010 芯片手册
16	TFB	I	温度反馈输入端, 引脚输入电压大于 4.3V 时过热保护
17	FANCTR	O	外接风扇控制, 当 TFB 引脚检测到温度高于 45℃ 时, 输出高电平“1”使风扇运行, 运行后温度低于 40℃ 时, 输出低电平“0”使风扇停止工作
* 以下为液晶显示专用接口			
*1	+5V	+5V	为液晶显示器提供+5V 工作电源
*2	GND	GND	液晶接地端
*3	LCDDI	I/O	液晶串行接口数据线
*4	LCDCLK	O	液晶串行接口时钟线
*5	LCDEN	O	液晶串行接口使能线
*6	LED+	+5V	为液晶显示器提供+5V 背光电源
*7	LED-	GND	液晶背光接地端

3.3 跳线设置

序号	跳线名称	标号	设置说明
1	FS0	JP1	当 JP1 短路时, 选择 60Hz 输出
		JP5	当 JP5 短路时, 选择 50Hz 输出
2	SST	JP2	当 JP2 短路时, 使能 3 秒软启动功能
		JP6	当 JP6 短路时, 关闭软启动功能
3	DT0	JP3	当 JP7 和 JP8 同时短路时: 死区时间为 300ns
		JP7	当 JP3 和 JP8 同时短路时: 死区时间为 500ns
4	DT1	JP4	当 JP4 和 JP7 同时短路时: 死区时间为 1.0us
		JP8	当 JP3 和 JP4 同时短路时: 死区时间为 1.5us
*5	LED+	JP9	当 JP9 短路时: 液晶背光常亮 当 JP9 短路时: 液晶背光不亮

出厂时驱动板跳线默认设置为 JP5、JP2、JP7、JP8 短路, 对应功能为 50Hz、3S 软启动、死区时间 300ns, 用户可根据自己需求更改。

注意: 同一功能跳线不能同时短接!! 如 JP1 不能和 JP5 同时短接。

3.4 LED 告警指示

EGS002 驱动板具有 LED 告警指示功能, 可根据 LED 判断故障类型。具体定义如下:

- 正常: 长亮
- 过流: 闪烁 2 下, 灭 2 秒, 一直循环
- 过压: 闪烁 3 下, 灭 2 秒, 一直循环
- 欠压: 闪烁 4 下, 灭 2 秒, 一直循环
- 过温: 闪烁 5 下, 灭 2 秒, 一直循环

3.5 液晶显示接口

EG8010 支持液晶显示功能，EGS002 驱动板特在 EGS001 的基础上添加了液晶显示接口，方便用户测试 EG8010 内置的液晶显示功能。在使用液晶时，连接 EGS002 驱动板与液晶的排线必须要使用屏蔽线，否则逆变器中高压大电流环境将会严重干扰驱动板的运行。

EG8010 默认支持的液晶为 EG8010 数据手册上介绍的 12832 液晶，但用户也可选择我们公司专门为逆变器定制的段码液晶。由于液晶驱动方式不同，需要支持定制液晶的用户在购买驱动板或芯片时需要向销售人员特别说明，否则将以默认的 12832 液晶驱动发货。

• 12832 液晶连接示意图：

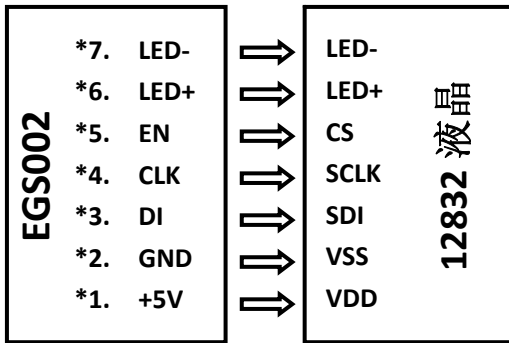


图 3-2. EGS002 与 12832 液晶连接图



图 3-3. 12832 液晶显示图

说明：

市场上买到的液晶多种多样，EG8010 支持大部分主控芯片为 ST7920 的 12832 液晶。不同厂家生产的液晶脚位及端口名称定义可能存在略微差异，用户可到网上了解相关资料。

• 定制液晶连接示意图：

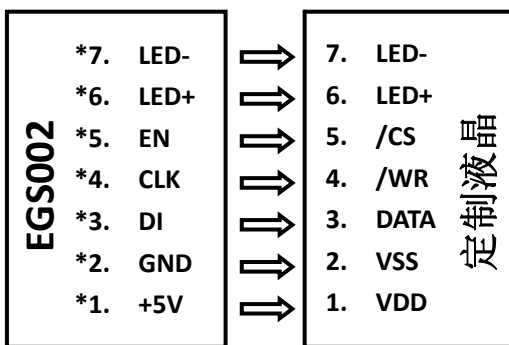


图 3-4. EGS002 与定制液晶连接图



图 3-5. 定制液晶显示图

说明：

定制液晶上排针的排列与 EGS002 上的液晶接口相同，用户可直接使用一条排线将 EGS002 驱动与液晶连接起来。由于两种液晶驱动方式不同，需要支持定制液晶的用户在购买驱动板或芯片时需要向销售人员特别说明，否则将以默认的 12832 液晶驱动发货。

4. 基本测试

EGS002 小板测试图

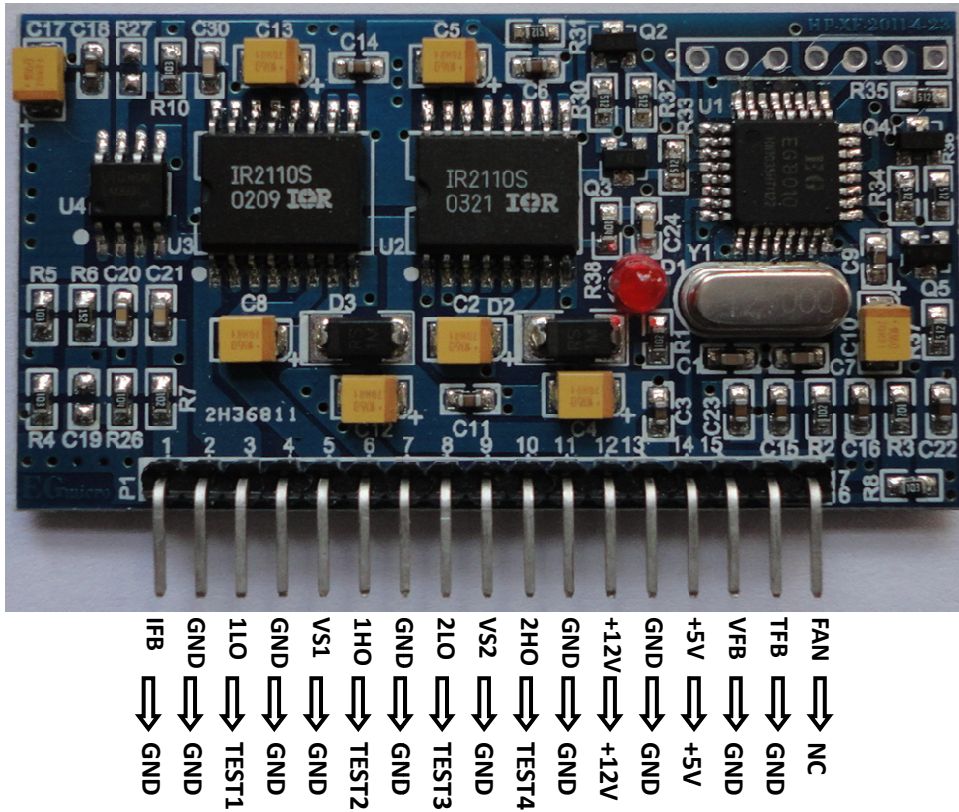


图 4-1. EGS002 驱动板接线图

EGS002 小板测试说明

- 1) 测试时将 IFB、VS1、VS2、VFB、TFB 针脚接地
- 2) +5V 针脚接 DC 5V，+12V 针脚接 DC 12V（电压 12~15V 之间均可）
- 3) 用示波器接 TEST1~TEST4 观察波形，TEST1、TEST2 输出基频方波，波形如图 5-3 中的 CH1 蓝色波形。TEST3、TEST4 输出单极性调制波形，可在 TEST3 和 TEST4 接输出 RC 滤波，滤波电路如图 5-2，可观察到单极性调制波，波形如图 5-3 中的 CH2 红色波形。
- 4) 由于 VFB 引脚接地，3 秒后将进入欠压保护状态，TEST1~TEST4 全部输出低，LED 闪烁四次，灭 2 秒，然后循环，此时重新上电，可重新观察 3 秒钟波形。

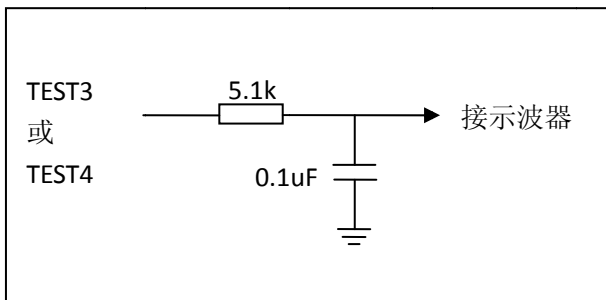


图 4-2. EGS002 SPWM 输出测试滤波电路

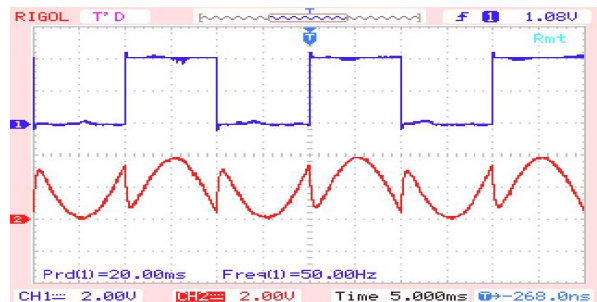


图 4-3. TEST 2、TEST3 输出测试波形

5. 规格尺寸

EGS002 规格尺寸

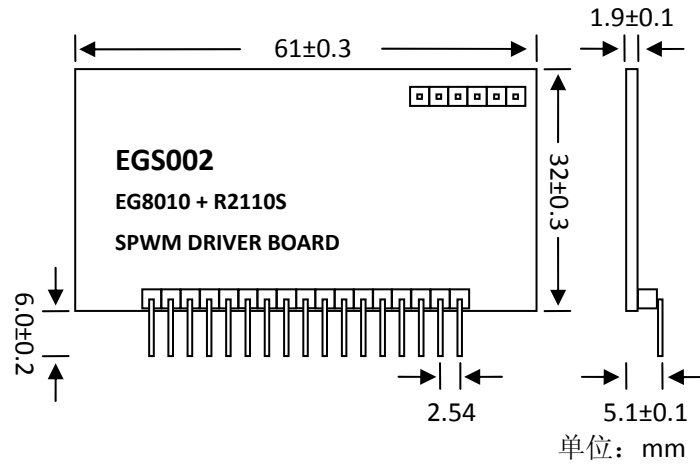


图 5-1. EGS002 驱动板规格尺寸