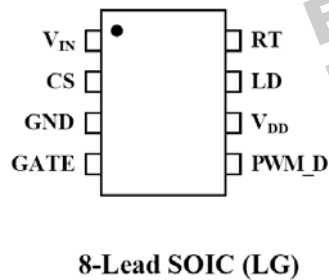
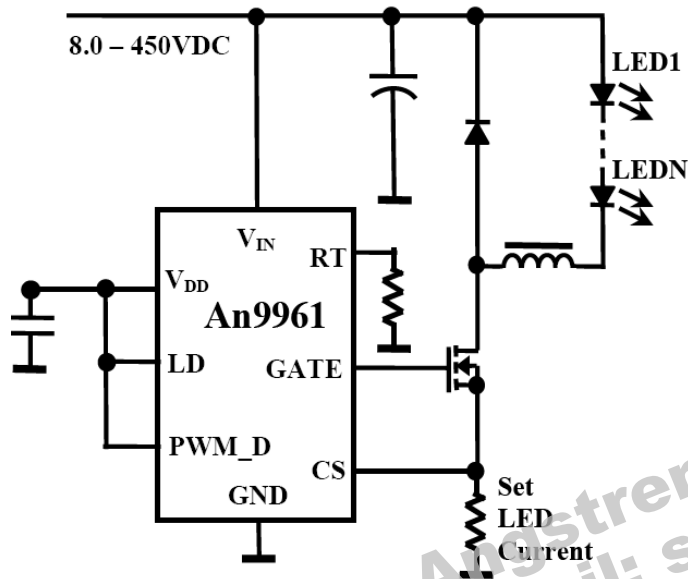


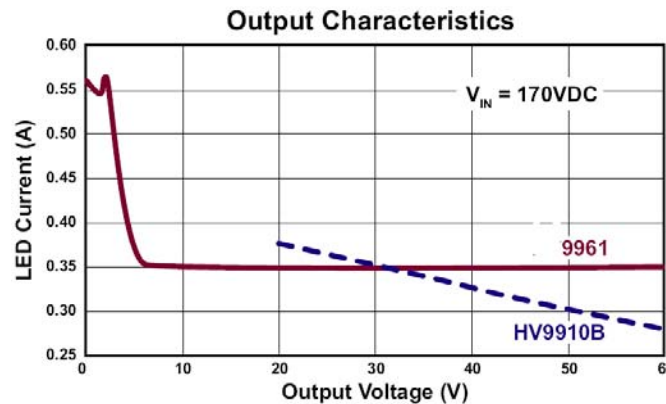


angstrom AN9961 隔离/非隔离，1%精度的恒流LED驱动



宽输入电压 8—450V
 兼容市场上所有9910的设计
 SOIC-8封装
 稳定可靠的双调光-PWM及线性
 固定关断时间操作
 采用平均电流控制原理
 超低的成本

兼容9910的非隔离设计，提高电流精度
 独有的隔离设计。电流高精度

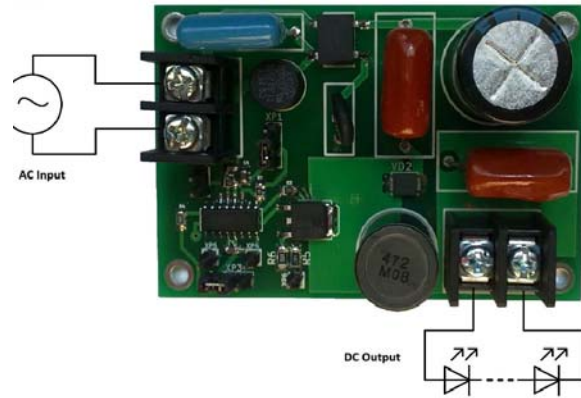


9961与HV9910的
 电流精度对比。



angstrom

AN9961非隔离的应用

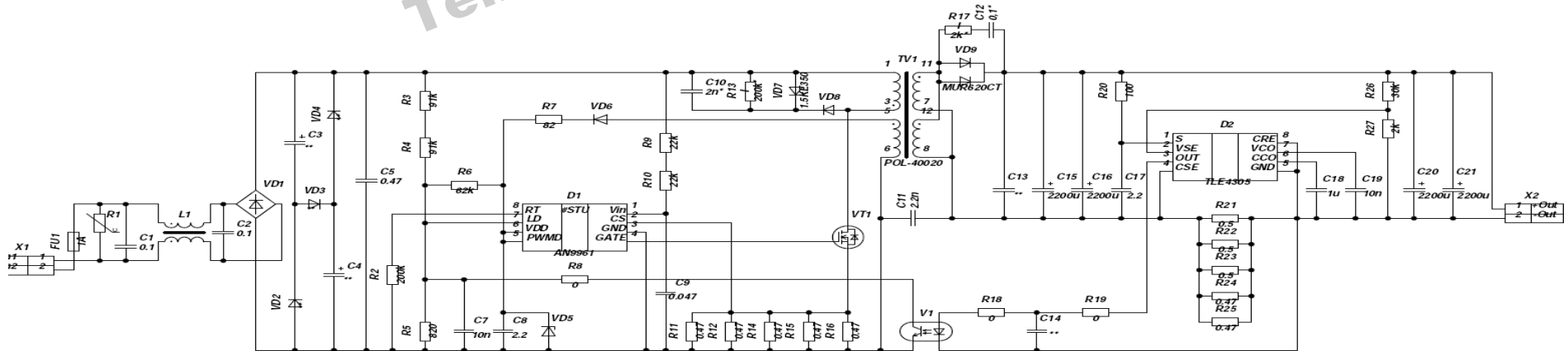


| Specifications | |
|--------------------|--------------------|
| Input voltage | 85 to 265VAC, 50Hz |
| Output voltage: | 10 to 50V |
| Output current: | 350mA +/-5% |
| Output power: | 17.5W |
| Max. Input Current | 0.25A RMS |
| Efficiency | 90% |

AN9961隔离的应用 (可达100W以上)



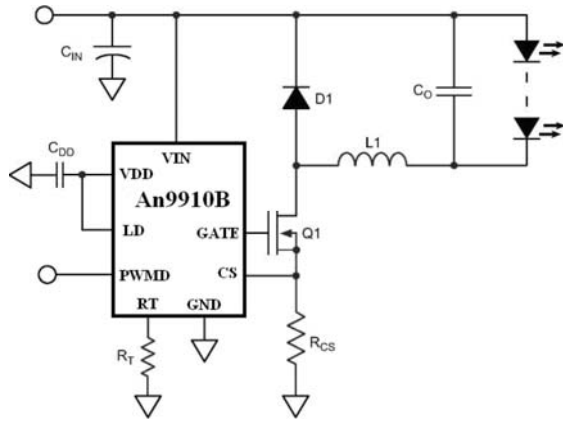
| Specifications | |
|-----------------|------------------------|
| Input voltage | 192VAC to 265VAC, 50Hz |
| Output voltage: | 28 to 38V |
| Output current: | 2.1A +/-1% |
| Output power: | 80W |
| Power factor | 98% |
| Efficiency | 84% |





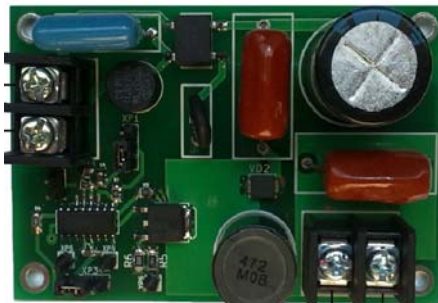
angstrom

AN9910B 非隔离恒流LED驱动



通用料号，兼容所有9910产品
最大特点，调光稳定。
价格低。

| | |
|------------------|----------------------|
| Input AC Voltage | 180 to 265V, 50/60Hz |
| Output Voltage | 20 to 30V |
| Output Current | 700mA +/-10% |
| Power Factor | > 60% |
| Efficiency | > 82% |

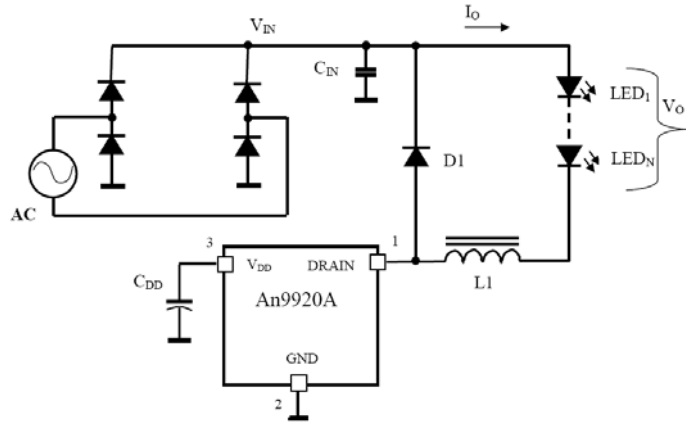


| | |
|--------------------|--------------------|
| Input voltage | 85 to 265VAC, 50Hz |
| Output voltage: | 10 to 40V |
| Output current: | 350mA +/-5% |
| Output power: | 14W |
| Max. Input Current | 0.23A RMS |
| Efficiency | 90% |



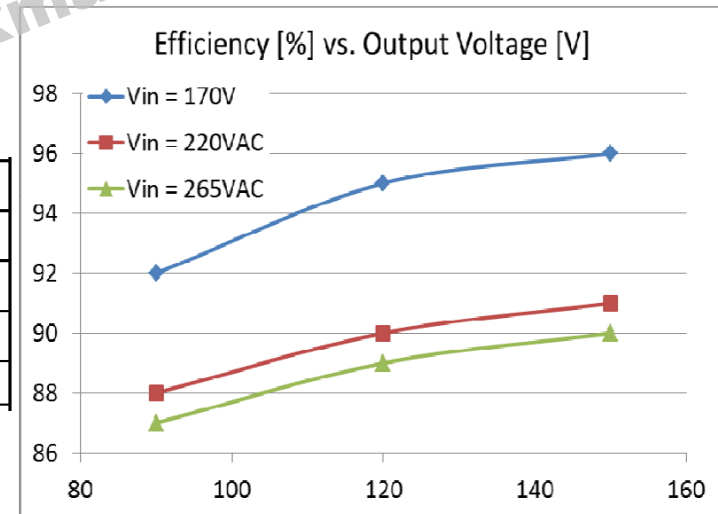
angstrom

AN9920/22 非隔离内置MOSFET恒流LED驱动



恒定电流100mA,60mA等多档恒定电流驱动
 线路简单。
 内置MOSFET
 性价比高。价格低。

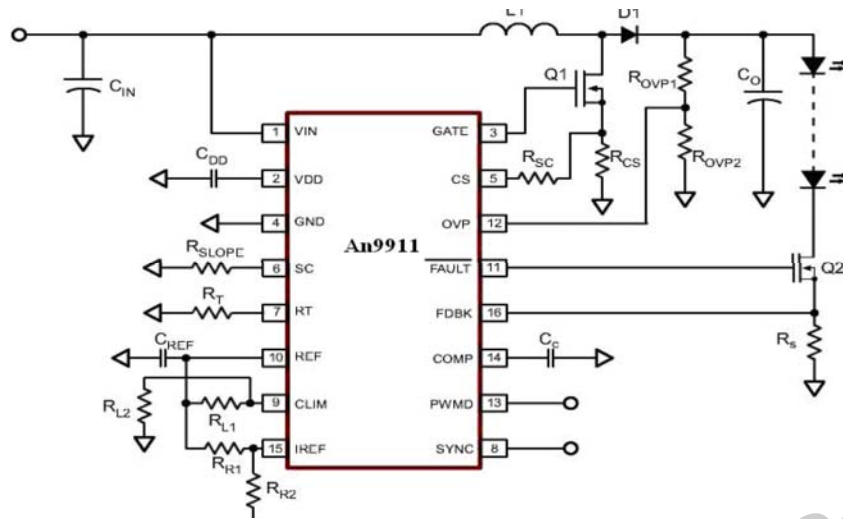
| | |
|------------------|-------------------|
| Input AC Voltage | 170 to 265V, 60Hz |
| Output Voltage | 90 to 150V |
| Output Current | 100mA +0/-15% |
| Power Factor | > 60% |
| Efficiency | > 80% |





angstrom

AN9911 DC/DC恒流LED驱动



兼容HV9911, HV9912
可升压, 降压, 自动升降压
价格低。

PWM调光及线性调光
同步功能
精度在2%以内

| | |
|------------------------|----------------------|
| Input voltage | 12VDC |
| Output voltage: | 36VDC |
| Output current: | 0.225A/0.375A/0.600A |
| Output power: | 22W |
| Efficiency (full load) | 90% |

升压高效率达90%以上

| | |
|-----------------|--------------------|
| Input voltage | 30 to 160VAC, 50Hz |
| Output voltage: | 3.5 to 100V |
| Output current: | 350mA +/-2% |
| Output power: | Up to 35W |
| Efficiency | 85% |

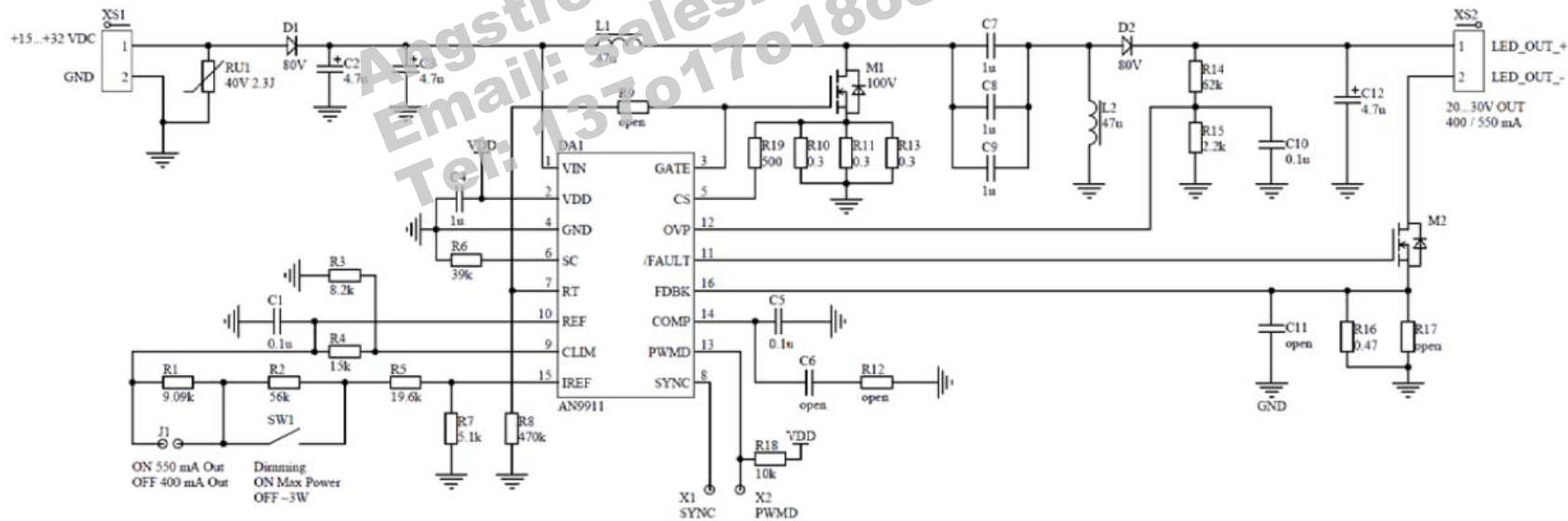
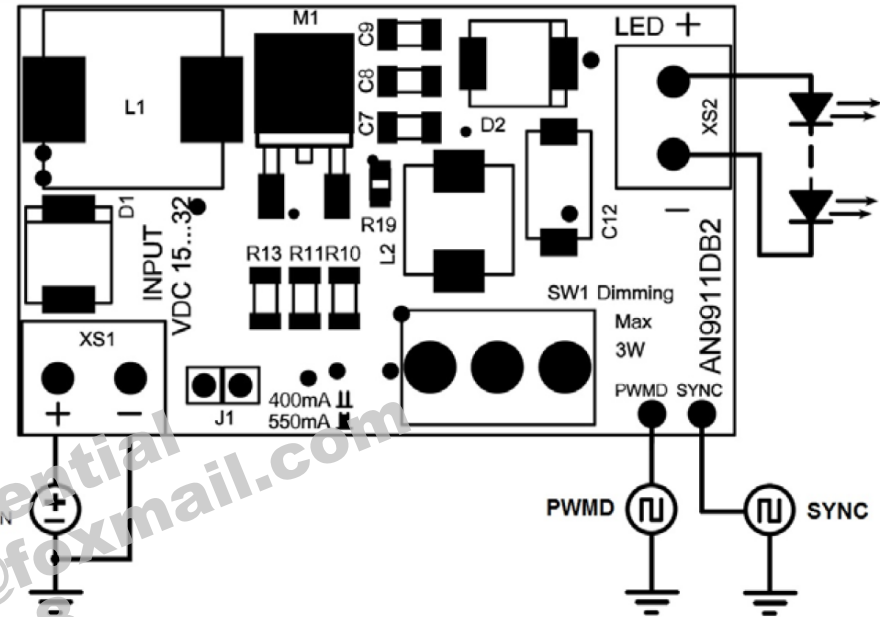
降压电路, 高精度



angstrom

升降压电路

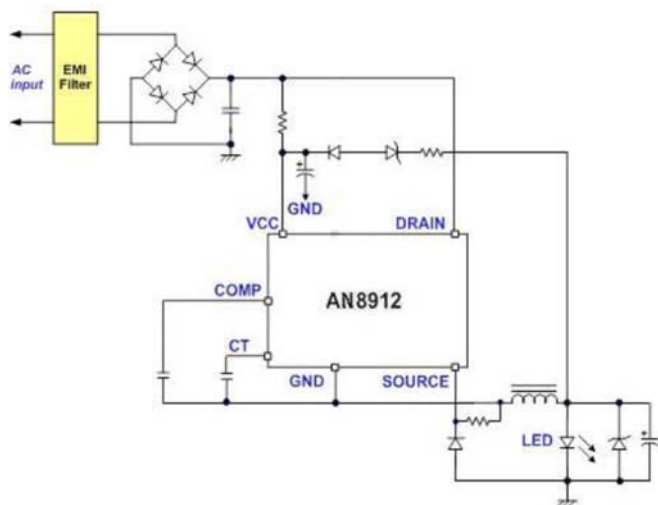
| Specifications | |
|------------------------|--------------------------|
| Input voltage | 15VDC to 32VDC |
| Output voltage: | 20 to 30V |
| Output current: | 0.4A +/-5% / 0.55A +/-5% |
| Output power: | 16.5W |
| Efficiency (full load) | 82% |





angstrom

AN8912 内置MOSFET的高压驱动/非隔离



内置600V/6欧 MOSFET
 相当于9910集成了外置MOSFET
 SOIC-8封装
 设计简单。成本低
 适30W以内设计

An8912 非隔离降压式 IC

特点

- 主动式功率因素芯片方案
- 高横流精度<1%
- 支持宽电压输出
- 支持开路/短路保护
- 内置600V MOS管
- 低成本外围器件少
- 兼容电感整流器



应用:

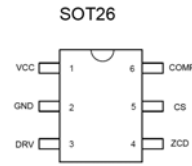
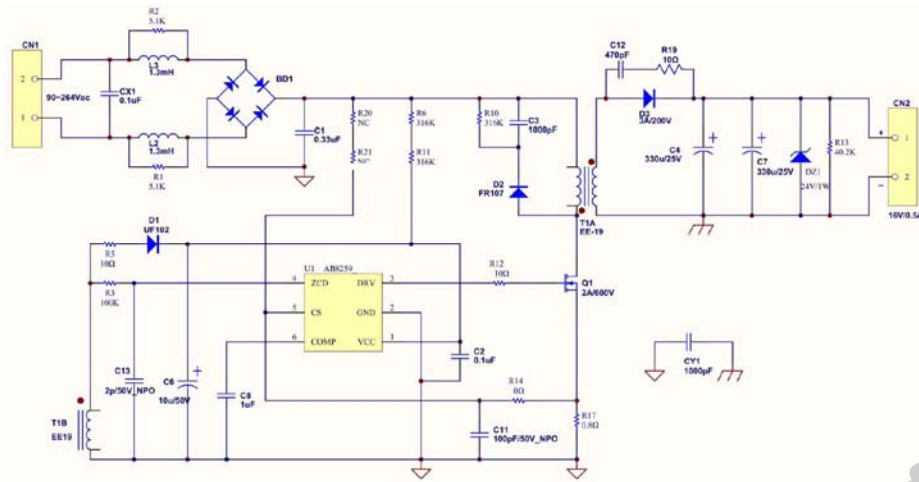
- ✓ 直管灯
- ✓ 室内照明





angstrom

AN8259 有源PFC隔离型PSR驱动



SOT-26封装

无光藕设计。简单，
低成本

Angstrom Confidential
Email: sales.sh@foxmail.com
Tel: 13701701808

特点

- 主动式功率因素芯片方案
- 高横流精度 $<3\%$
- 支持开路/短路保护



应用:

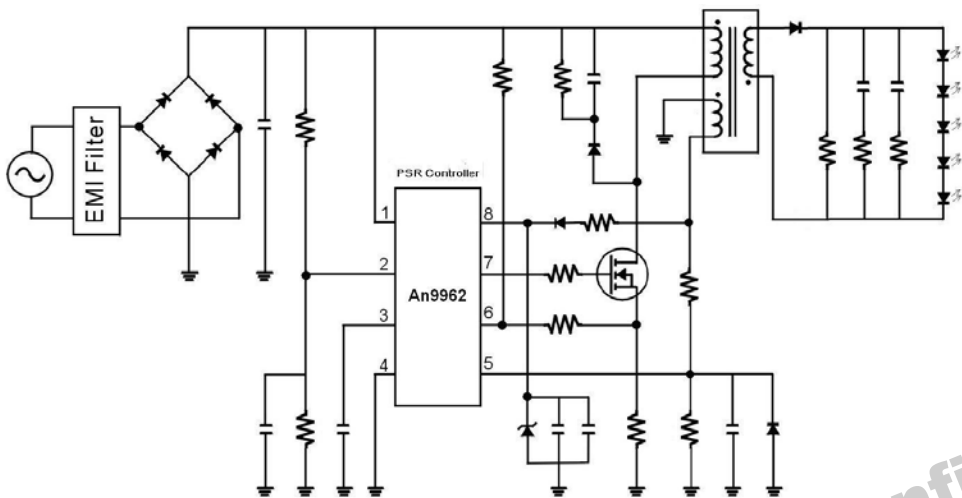
- ✓ 直管灯
- ✓ 室内照明





angstrom

AN9962 Triac调光+单级PFC恒流驱动



Angstrom Confidential
Email: sales.sh@foxmail.com
Tel: 13701701808

特点

- 全电压输入(85V ~ 265V)
- 无闪烁Triac调光
- 带PFC, 输入功率因数高 (>95%)
- 恒流精度控制在+/- 1.5%
- 输出过温保护、开路保护、短路保护
- 准谐振模式, 效率高(> 85%)
- 源边控制, 省去光耦和相关电路, 降低成本, 外围器件少



应用:

- ✓ 球泡灯
- ✓ Par 灯
- ✓ 日光灯

