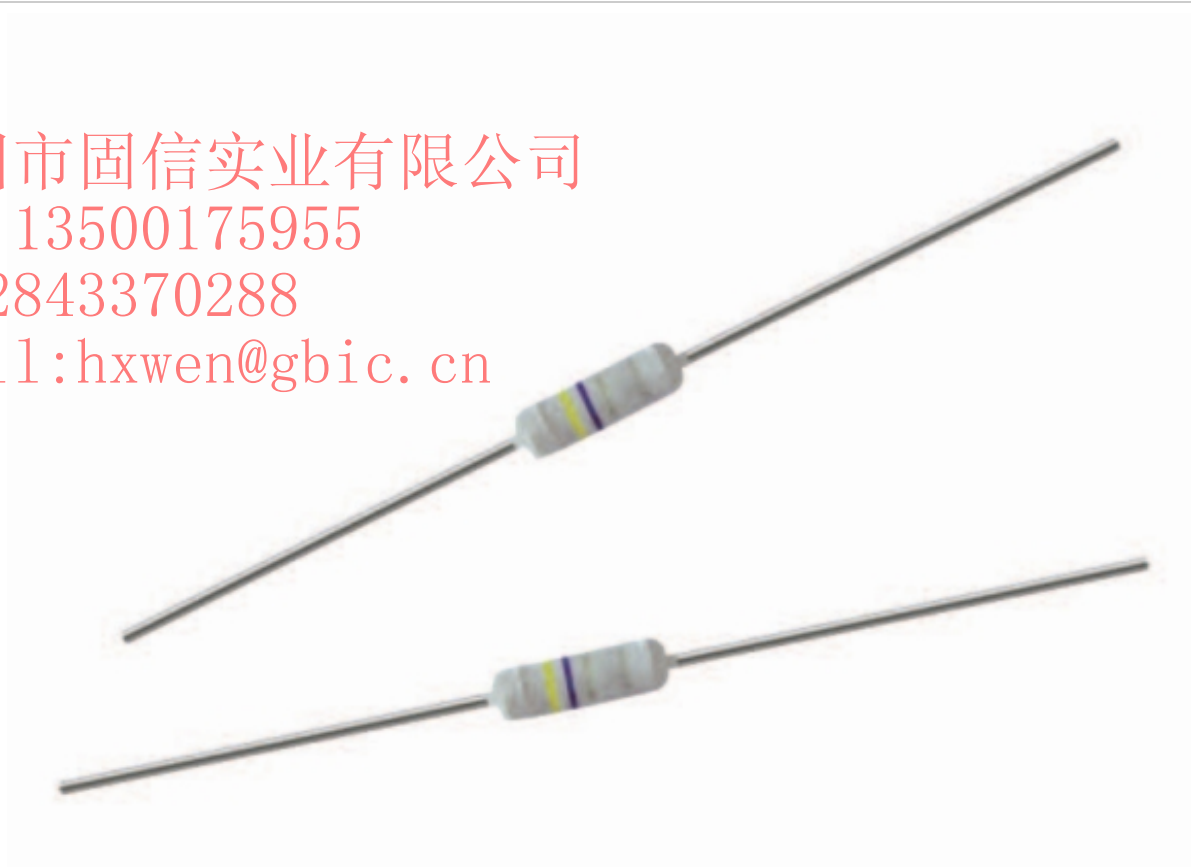


惠州市固信实业有限公司

温R:13500175955

QQ:2843370288

email:hxwen@gbic.cn



抗雷击浪涌线绕熔断电阻器RXF21-D

RXF21-D 抗雷击浪涌线绕熔断电阻器

surge capability wirewound and fusable resistors



昌盛股份
股票代码: 430603



应用范围 Applications

- 充电器、电源适配器、稳压器等。

证书 Certificate

证书 Certificate	无卤 (CTI) : RLSHD000533590001C
	UL: E306095
	CQC: CQC08001022421
	VDE: 40024768
	REACH(PONY): E03083014704D

产品特点 Features

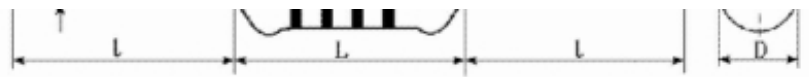
- 完全符合三星,LG.华为充电器半短路要求。
- 耐热性好, 噪声低, 负荷功率大, 不燃性。
- 在500mA恒流下60秒内熔断, 在400mA恒流下10分钟内熔断。
- 按华为一次侧半短路测试要求, 以通过保险丝电阻

外形尺寸、规格 Dimensions(mm)



1. 主要性能特点:

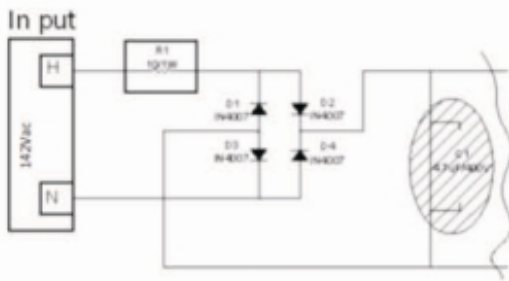
- 按华为一次侧半短路测试要求, 以通过保险丝电阻额定工作电流的电压值为起始电压值, 在高压电路与初级地之间并联阻抗为100R (大功率外界) 的模拟电阻, 输入电压设置为保险丝电阻流过的电流为额定电流的电压开始进行通电老化, 观察外壳的变化情况, 直至不会出现新的异常现象为止, 然后以每10V的电压递增, 进行逐点测试确认外壳情况, 直至保险丝电阻在1S内熔断为止。
- 按三星及LG要求, 在以下电路中, 输入100V电压,



尺寸:

型号 Type	尺寸 Dimensions(mm)			
	Lmax	Dmax	l ± 2	Φ d ± 0.05
RXF21-1W	9.5	3.5	25	0.6

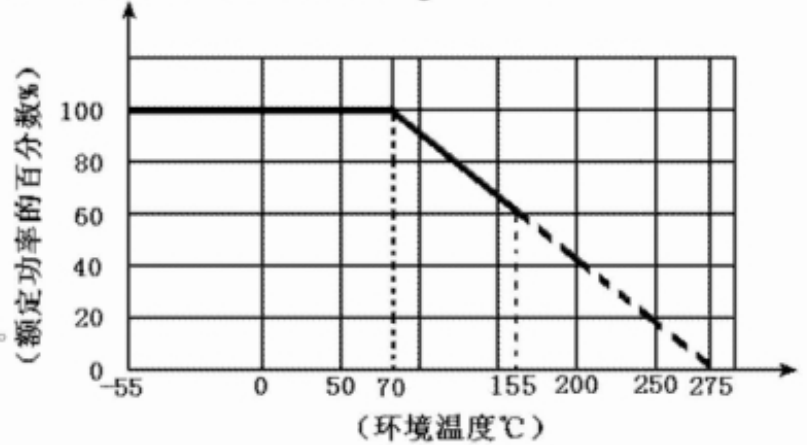
负载为300-350R时, 在R1位置的电阻器在120S内熔断。



规格:

型号 Type	阻值 Ω resistance	阻值精度 tolerances	使用温度范围 operating
RXF21-1W	10-20R	± 5%	-55°C ~ +275°C

■ 降功耗曲线 Derating Curve



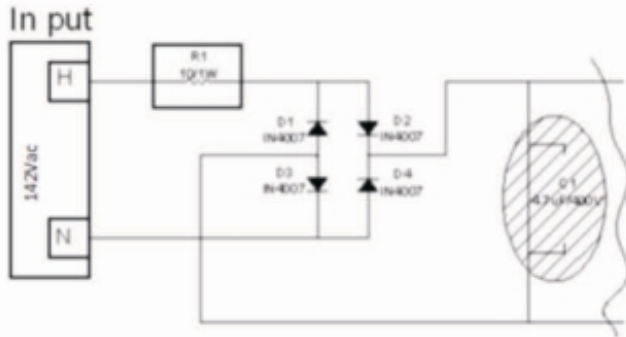
- 抗雷击浪涌能力好。
- 使用环境温度-55°C ~ +275°C
- 阻燃型灰色或黑色封装涂料, 色环标志, 可编带成型。
- 阻值误差 ± 5%、± 10%。
- 可根据客户要求订制无感线绕电阻器

安徽昌盛电子股份有限公司
ANHUI CHANGSHENG ELECTRONICS CO., LTD.

地址:安徽省蚌埠市高新区长征南路88号 电话:±86(552) 3063228 3056669 邮编:233000
传真:±86(552) 3061668 网址:www.ahcsdz.com E-mail:cs@doublecircle.com

■ 熔断特性 Fusing Characteristics

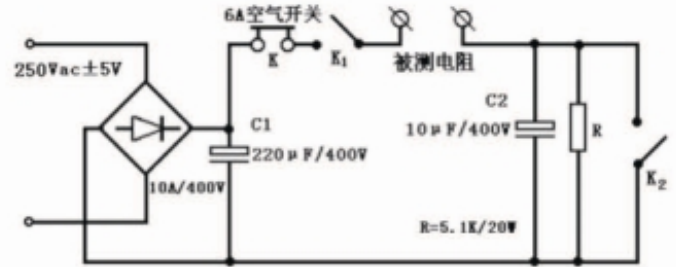
- 按华为测试要求每10V加压，电解电容短路接负载100R，电阻器在50V时开始熔断，无烧板壳现象发生。
- 按三星及LG要求，在以下电路中，输入100V电压，负载为300W-350R时，在R1位置的电阻器在120S内熔断。



■ 耐冲击特性 Shockproof Capability

如图：闭合空气开关K，断开K2，将K1反复通断10000次，电阻器不开路。

As show in chart,close air switch K,cut K2, the resistance will not disappear after on/off 10000 times.



■ 短路熔断特性 Short Circuit Fusing Characteristic

试验方法：将实验电阻器直接接入90/220/264VAC的电源中，实验电阻应立即熔断，熔断时电阻器不能有爆炸起火现象，20A空气开关无动作。

TEST : The experimental resistor connect into 90/220/264VAC power supply,the resistor will fusing immediately, It will not occur that resistor explord or on fire,and the air switch can not down.

■ 抗雷击浪涌特性 Surge proof characteristic

将试验电阻接入适用的充电器中，按照IEC61000-4-5测试标准对充电器施加1000V电压（按照充电器要求），实验结束后，试验电阻应不开路。

The experimental resistor connect into the suitable battery charge,exert the 1000VV voltage to the battery charge according to IEC61000-4-5,after experiment,the resistance will not disappear.

■ 主要试验项目及性能要求：

Mostly test item、methods and performance :

试验项目 Test Item	试验条件 Test Methods	性能要求 Performance
可焊性 Solderability	235 ± 2°C 2 ± 0.5S	焊料润湿引出端并能自由流动 Shall cover minimum 95%
过载 Overload	$\sqrt{10PRV}$ 2S	$\Delta R \leq \pm(2\%R + 0.05\Omega)$
引出端并能自由流动 Shall cover minimum	拉力.Tensile : 10N	$\Delta R \leq \pm(1\%R + 0.05\Omega)$
耐焊接热 Resistance to soldering heat	255 ± 2°C 2 ± 0.5S	$\Delta R \leq \pm(1\%R + 0.05\Omega)$
温度快速变化 Temperature cycle	-55°C/155°C	$\Delta R \leq \pm(1\%R + 0.05\Omega)$
气候顺序 Climatic category	-干热-循环湿热(第一循环)-寒冷-低气压 -循环湿热(其余循环) Dryheat and wetheat circuit (the first circuit), cold, Cyclone and wetheat circuit(the next circuit)	$\Delta R \leq \pm(5\%R + 0.1\Omega)$
耐久性 Endurance at room	70°C V= \sqrt{PR} 1000h	$\Delta R \leq \pm(5\%R + 0.1\Omega)$

安徽昌盛电子股份有限公司
ANHUI CHANGSHENG ELECTRONICS CO., LTD.

地址:安徽省蚌埠市高新区长征南路88号 电话:±86(552) 3063228 3056669 邮编:233000
传真:±86(552) 3061668 网址:www.ahcsdz.com E-mail:cs@doublecircle.com