

## 原边反馈单级有源PFC控制器

### 概述

CL1362是一款性能优异的原边反馈控制器，可以实现高精度的LED恒流驱动，无需次级反馈电路，节约系统成本和体积。芯片自带功率因数校正电路，可以实现很高的功率因数和很低的总谐波失真。芯片工作于电感电流临界连续模式，减小了开关损耗，提高了变压器利用率。

CL1362集成了多种保护功能，极大的加强了系统的可靠性。保护功能包括LED开路保护、LED短路保护、芯片电源过压保护、欠压锁定，电流采样电阻开路保护和逐周期限流等。所有的保护都带有自动重启功能。此外，CL1362还集成有过温调节功能，在驱动电源过热时减小输出电流。

### 特性

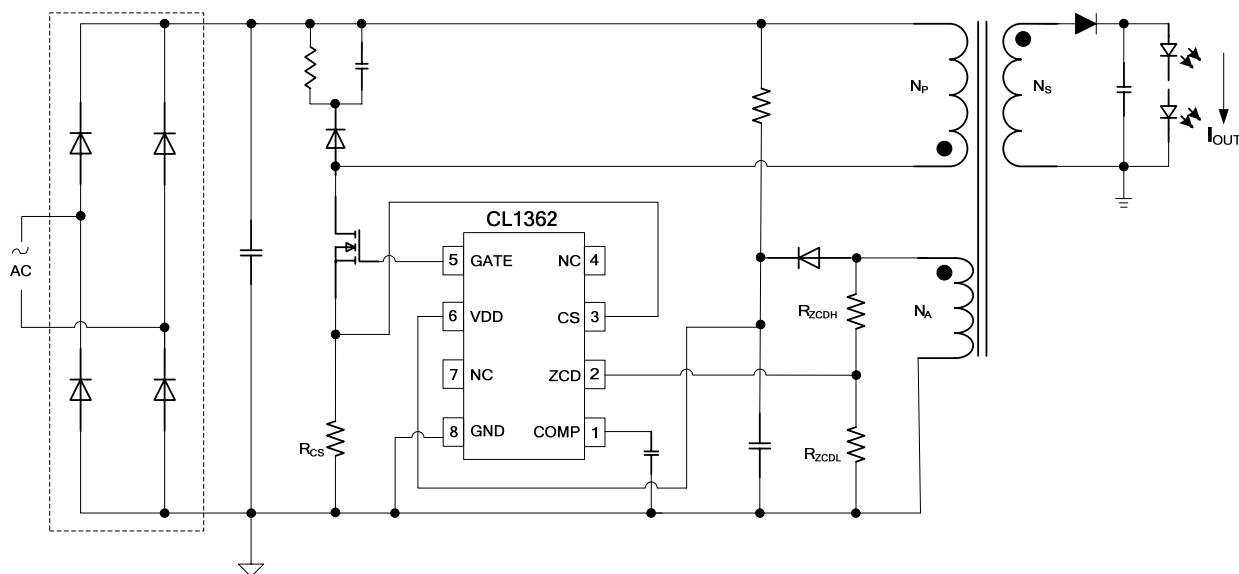
- ◆  $\pm 3\%$  LED输出电流精度
- ◆ 单级、有源功率因数校正
- ◆ 原边反馈省去TL431和光耦以降低成本
- ◆ 电感电流临界连续模式
- ◆ 启动电流: 33uA (典型值)
- ◆ 优异的线电压调整率和负载电压调整率
- ◆ 逐周期电流限制
- ◆ LED开、短路保护
- ◆ 电流采样电阻开路保护
- ◆ 欠压锁定 (UVLO)
- ◆ VDD OVP保护功能
- ◆ 过温调节功能
- ◆ 自动重启功能

### 应用范围

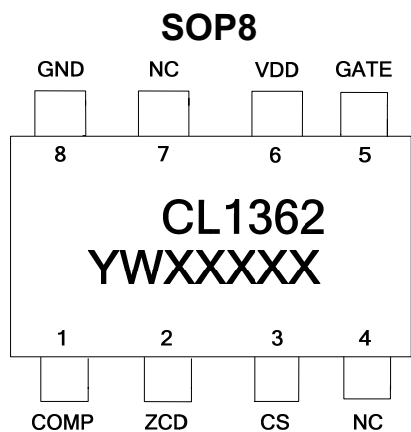
- ◆ GU10/E27 LED球泡灯、射灯
- ◆ LED PAR30、PAR38灯
- ◆ LED日光灯
- ◆ 其他LED照明

CL1362采用SOP8封装。

### 典型应用



## 打标说明及管脚分布

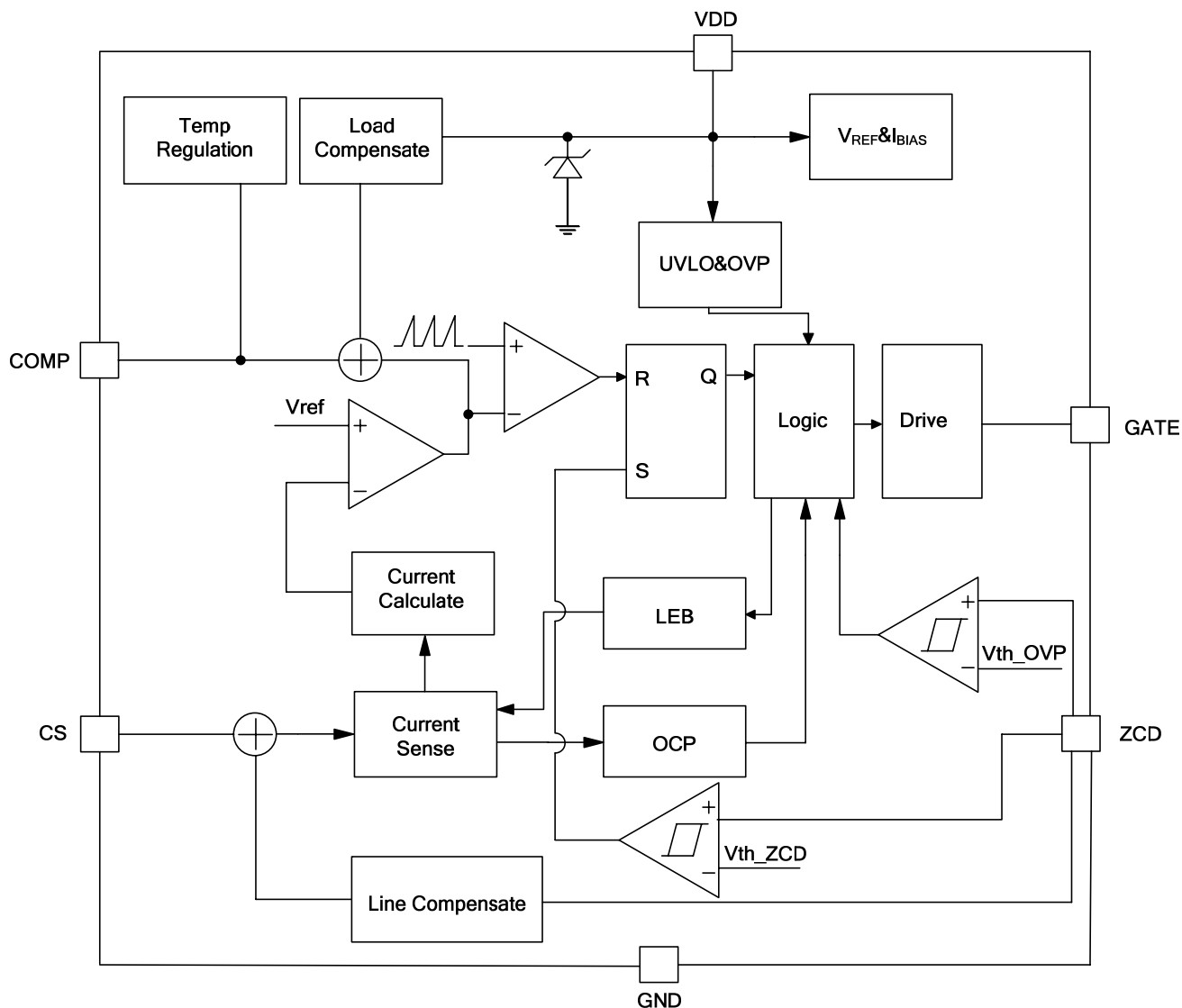


管脚图	丝印字符	丝印字符说明
左示意图	CL1362	芯片型号
	Y	年号
	W	周号
	XXXXX	生产批号

## 管脚描述

管脚号	管脚名	描述
1	COMP	环路补偿端
2	ZCD	过零点检测端
3	CS	电流采样端
4	NC	悬空端
5	GATE	外部功率管栅极驱动端
6	VDD	电源端
7	NC	悬空端
8	GND	接地端

结构框图



## 最大额定值 (注)

参数	范围
VDD电源端	-0.3 V to 23 V
VDD引脚最大输入电流	5 mA
CS电流采样电压	-0.3 V to 6 V
ZCD电流采样电压	-0.3 V to 6 V
COMP电流采样电压	-0.3 V to 6 V
GATE外部功率MOS驱动电压	-0.3 V to 25 V
功耗	0.3 W
PN结到环境的热阻	240 °C/W
最低/最高存储温度	-55 °C to 150 °C
工作结温范围	-40 °C to 150 °C

## 封装耗散等级

封装	R <sub>θJA</sub> (°C/W)
SOP8	188

**注：**超出“最大额定值”可能损毁器件。推荐工作范围内器件可以工作，但不保证其特性。运行在最大额定条件下长时间可能会影响器件的可靠性。

## 推荐工作范围

符号	参数	参数范围	单位
VDD	电源电压	8.5~18	V

## 电气特性

(如果没有特殊说明, 环境温度= 25°C, 输入电压=14V)

符号	参数	测试条件	最小值	典型值.	最大值	单位
<b>VDD电源电压</b>						
$I_{OFF}$	UVLO关断电流	$V_{DD}=16V$		33	50	uA
$I_{OP}$	工作电流	$f_{op}=10kHz$		1	2	mA
$V_{UVLO(ON)}$	进入欠压锁定电压	$V_{DD}$ 电压下降		7.7		V
$V_{UVLO(OFF)}$	退出欠压锁定电压	$V_{DD}$ 电压上升		16.7		V
$V_{OVP}$	过电压保护电压	$V_{DD}$ 电压上升		19		V
$V_{DD\_CLAMP}$	钳位电压			23		V
<b>CS电流采样</b>						
$t_{DELAY}$	芯片关断延迟			200		ns
$t_{LEB}$	前沿消隐时间			350		ns
$V_{CS\_LIMIT}$	峰值电压限制			1.0		V
<b>ZCD检测</b>						
$t_{OFF\_MIN}$	最小关断时间			4.5		us
$t_{OFF\_MAX}$	最大关断时间			100		us
$t_{ON\_MAX}$	最大导通时间			25		us
$V_{ZCD\_OVP}$	ZCD过压保护阈值	ZCD上升		1.6		V
$V_{ZCD\_FALL}$	ZCD下降阈值电压	ZCD下降		0.1		V
$V_{ZCD\_HYS}$	ZCD上升迟滞电压	ZCD上升		0.08		V
<b>COMP环路补偿</b>						
$V_{REF}$	内部基准电压		0.194	0.200	0.206	V
$V_{COMP\_LO}$	下嵌位电压			1.5		V
$V_{COMP}$	工作范围		1.5		3.5	V
$V_{COMP\_OVP}$	过压保护阈值			3.6		V
<b>GATE驱动级</b>						
$I_{SOURCE\_MAX}$	最大驱动上拉电流			200		mA
$I_{SINK\_MAX}$	最大驱动下拉电流			300		mA
<b>过温调节</b>						
$T_{REG}$	过温调节温度			150		°C

## 使用说明

CL1362是一款性能优异的原边反馈控制器，可以实现高精度的LED恒流驱动。自带有源功率因数校正电路，可以实现很高的功率因数和很低的总谐波失真。芯片工作于电感电流临界连续模式，功率管处于零电流导通状态，开关损耗得以减小，同时芯片工作于原边反馈模式，无需次级反馈，节约了系统成本和体积。

### ●芯片启动

芯片通过启动电阻给VDD电容充电，拉高VDD电压。当VDD电压上升到芯片退出UVLO模式之后，内部充电电路将COMP电压迅速拉高至1.5V，确保COMP电压大于下钳位电压。之后系统开始软启动，GATE端开始有脉冲输出，由10kHz频率逐渐增大，初级峰值电流随之上升。当输出电压稳定之后，VDD由辅助绕组供电。

### ●电流检测和前沿消隐

CL1362拥有逐周期电流限制功能，CS引脚的采样电阻对开关电流进行检测，当CS电压上升到阈值电压1V时，此开关周期马上停止。在功率开关导通时，采样电阻上会出现开启尖峰，为避免由开启尖峰所引起的误操作，采用在功率开关导通后屏蔽CS引脚采样信号350ns来实现。在屏蔽期间电流采样比较器输出被置位，芯片驱动端不会被关闭。

### ●恒流工作

LED输出电流可由下式得出，为了提高输出电压的精确度，变压器的漏感应尽可能的降低。

$$I_{OUT} = \frac{V_{REF}}{2 \times R_{CS}} \times \left( \frac{N_p}{N_s} \right)$$

其中：V<sub>REF</sub>为内部基准电压，N<sub>p</sub>和N<sub>s</sub>为变压器初级和次级端线圈的匝数，R<sub>CS</sub>为电路采样电阻。

### ●输出电压补偿和负载补偿

芯片内部集成负载补偿电路及线电压补偿电路，以达到优异的负载调整率和线性调整率。其中调节ZCD脚上分压电阻可以对LED输出电流进行线电压补偿微调。

### ●欠压锁定（UVLO）

内部的UVLO比较器会检测VDD引脚电压，其开启和关断阈值电压被固定为16.7V（UVLO-OFF）和7.7V（UVLO-ON）。

### ●输出过压保护

以ZCD脚的电压来检测输出过压，阈值为1.6V。

$$\frac{R_{ZCDL}}{R_{ZCDL} + R_{ZCDH}} = \frac{1.6V}{V_{ZCD\_OVP}} \times \frac{N_s}{N_a}$$

其中：R<sub>ZCDL</sub>为下分压电阻，R<sub>ZCDH</sub>为上分压电阻，N<sub>s</sub>和N<sub>a</sub>为变压器次级和辅助端线圈的匝数。

●过温调节功能

在芯片过热时，减小输出电流，达到控制输出功率和温升的目的，使芯片温度保持在设定值，以提高芯片可靠性。

●保护控制

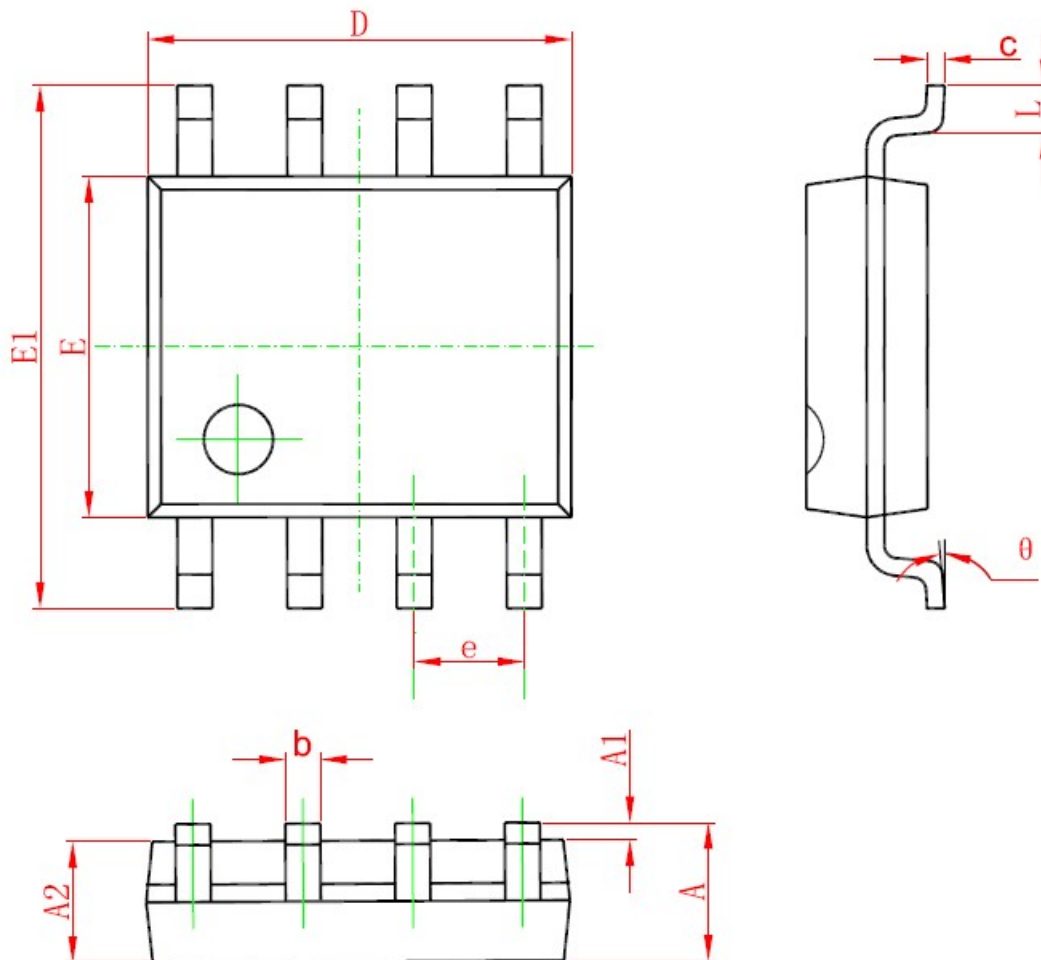
良好的电源系统的可靠性是由其丰富的保护功能实现的。比如在LED开路时，会触发VDD\_OVP保护逻辑并锁死系统，停止开关动作。如意外发生VDD\_OVP没有正常工作时，芯片内部的VDD钳位电路将VDD限制在23V，双重VDD保护，进一步提高芯片可靠性。

当LED短路时，系统会工作在10kHz，直至VDD降到UVLO，进入欠压锁定。

输出短路或者变压器饱和时，CS峰值电压会上升到峰值过流阈值1V，此次开关周期马上停止。

系统在进入保护状态后，VDD电压开始降低，达到UVLO后，系统重启。当故障解除时，系统重新开始正常工作。

封装说明: **SOP8**



Symbol	Dimensions In Millimeters		Dimensions In Inches	
	Min	Max	Min	Max
A	1.350	1.750	0.053	0.069
A1	0.100	0.250	0.004	0.010
A2	1.350	1.550	0.053	0.061
b	0.330	0.510	0.013	0.020
c	0.170	0.250	0.006	0.010
D	4.700	5.100	0.185	0.200
E	3.800	4.000	1.50	0.157
E1	5.800	6.200	0.228	0.244
e	1.270 ( BSC )		0.050 ( BSC )	
L	0.400	1.270	0.016	0.050
θ	0 °	8 °	0 °	8 °



- 此处描述的信息有可能有所修改，恕不另行通知。
- 芯联半导体不对由电路或图表描述引起的与的工业标准，专利或第三方权利相关的问题负有责任。应用电路图仅作为典型应用的示例用途，并不保证其对专门的大规模生产的实用性。
- 当该产品及衍生产品与瓦圣纳协议或其他国际协议冲突时，其出口可能会需相关政府的授权。
- 未经芯联半导体刊印许可的任何对此处描述信息用于其他用途的复制或拷贝都是被严厉禁止的。
- 此处描述的信息若芯联半导体无书面许可不能被用于任何与人体有关的设备，例如运动器械，医疗设备，安全系统，燃气设备，或任何安装于飞机或其他运输工具。
- 虽然芯联半导体尽力去完善产品的品质和可靠性，当半导体产品的失效和故障仍在所难免。因此采用该产品的客户必须要进行仔细的安全设计，包括冗余设计，防火设计，失效保护以防止任何次生性意外、火灾或相关损毁。