

南京拓品微电子有限公司

DATASHEET

TP8305 高效率

恒流/限流 WLED 驱动器

TP8305 高效率恒流限流 WLED 驱动

产品简介

TP8305 是一种输入电压范围宽 (0.8~5.5V)，可调恒定电流和限定电流两种模式来驱动白光 LED 而设计的升压型 DC/DC 变换器。该器件能利用单节或双节干电池驱动单颗大功率白光 LED，同样可以利用一节锂电池驱动两颗、三颗或多颗 WLED。驱动 WLED 串联连接的方法可以提供相等的 WLED 电流，从而获得均匀的亮度。TP8305 的开关频率为 720KHz，因而采用小巧的外部元件。

46mV 的低反馈电压最大限度地降低了电流调节电阻器的功耗，从而提高了效率。50mV 的限流反馈电压，可根据不同需求来设置限流值。

产品特点

- MOS 管外置，可驱动大功率负载
- 驱动 0.3W-7W 的单颗白光 LED
- 可驱动多颗 WLED 灯
- 效率高达 90%
- 0.8V 极低的工作电压 (V_{DD} 接 V_{out})
- 恒流精度：±5%
- 限流精度±6%；超低限流电压 50mV
- 芯片 VDD 过压停机
- 温度保护功能 (130℃保护点)

应用范围

- LED 手电筒
- 背光模式
- 恒流恒压源

典型应用：

方案 1：恒流、限流功能驱动 WLED 方案。

双节干电池或锂电池作为输入驱动多串或多串多并 WLED 方案，具有恒流、限流功能。典型应用电路如图 1 所示。

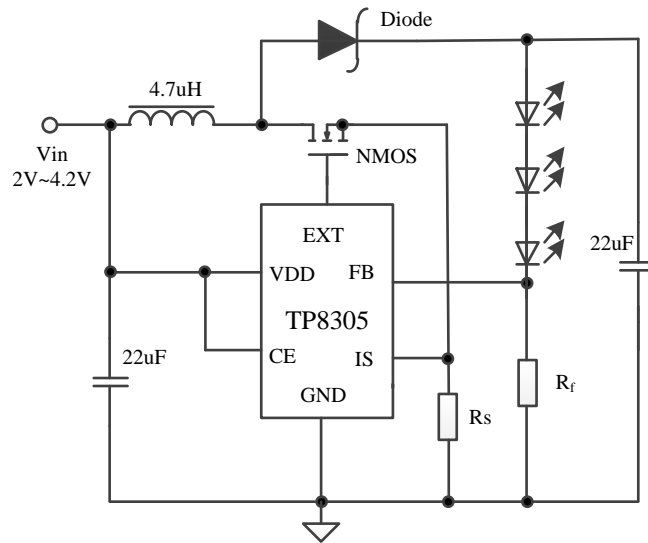


图 1 驱动 3 颗 WLED 的典型应用电路

方案 2: 恒压、限流功能驱动负载方案。

双节干电池或锂电池作为输入，可驱动大功率负载，具有恒压、限流功能。最大输出电压取决于 MOS 管耐压。典型应用电路如图 2 所示。恒压值由电阻 R_1 与 R_f 比例以及 V_{FB} 决定 (V_{FB} 值为固定 46mV)。

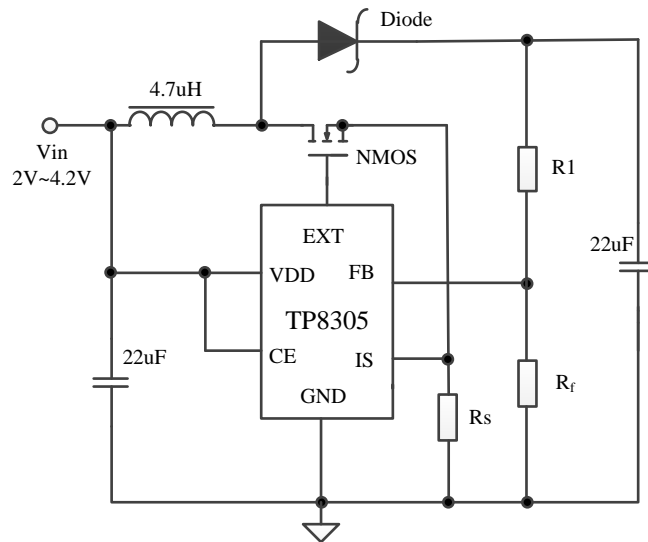


图 2 恒压方案

方案 3: 低输入电压，恒流、限流功能驱动 WLED 方案。

单节或双节干电池作为输入，可驱动单颗 WLED，具有恒流、限流以及输出过压保护功能，输出最高电压取决于芯片的 VDD 过压保护点 (5.8V)。典型应用电路如图 3 所示。

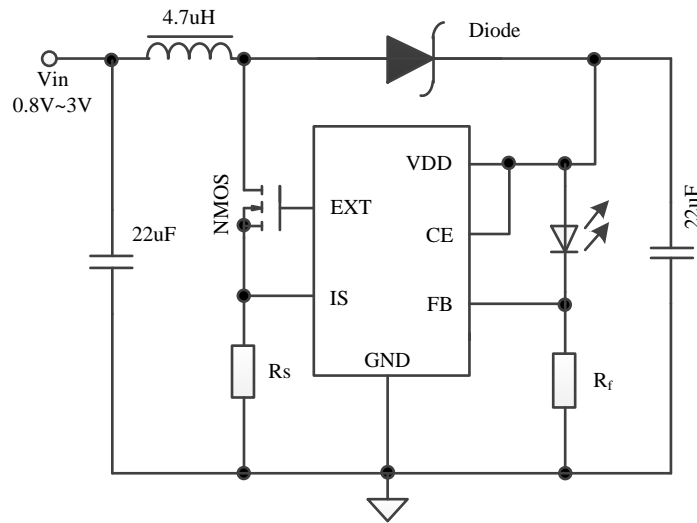


图3 驱动单颗大功率 WLED 的典型应用电路

方案4: 高效率, 限流功能驱动 WLED 方案

锂电池作为输入, 利用升降压模式可驱动单颗大功率 WLED, 适用于输入电压高于输出电压的模式。具有限制输入电流的功能, 且外围元器件简单。典型应用电路如图4所示。图 a 为带有肖特基与电容的电路, 效率为 81% (不含肖特基效率); 图 b 为高效率的方案, 图中省略肖特基与电容, WLED 直接接于电感两端, 效率可达到 90% 以上 (为理论计算值)。

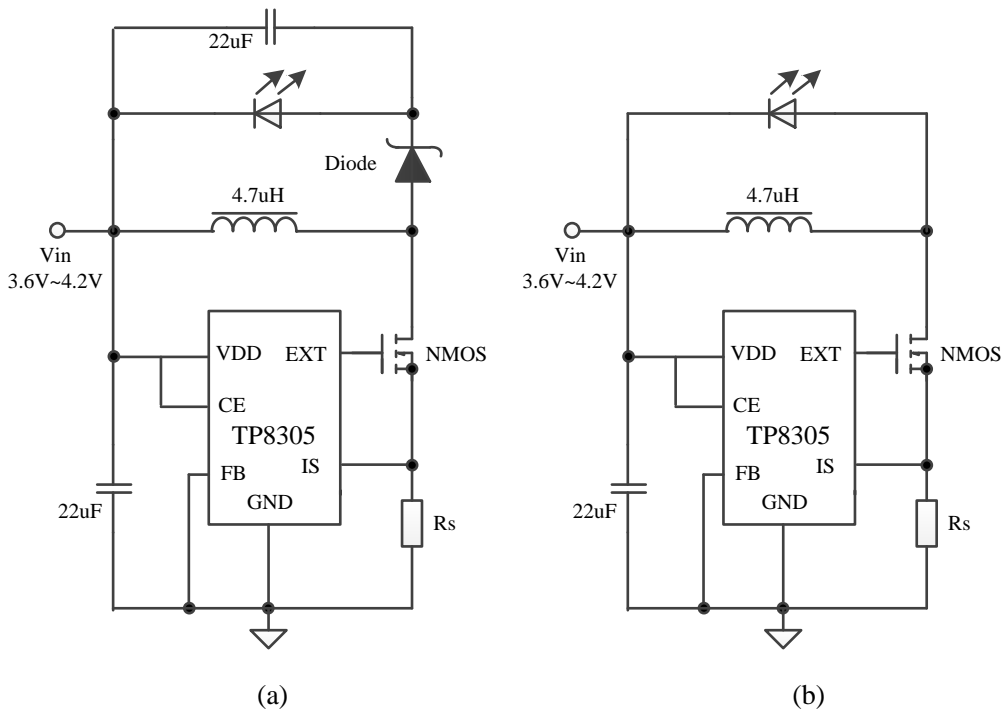
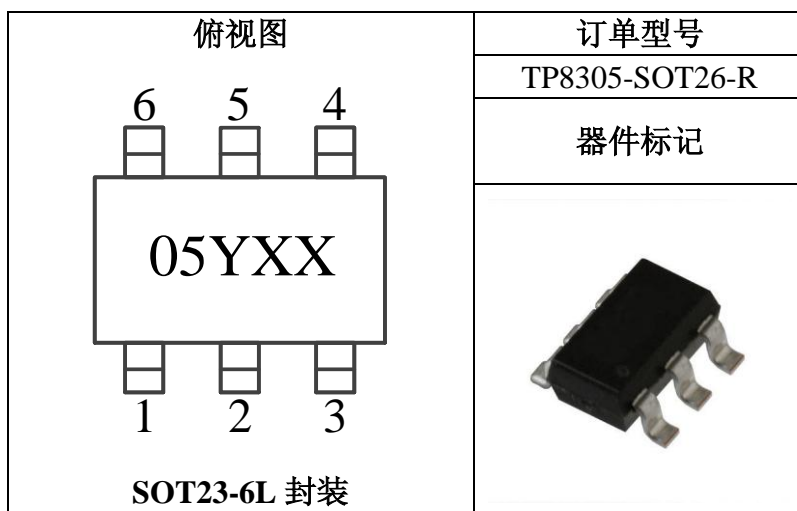


图4 锂电池输入升降压模式驱动 WLED 方案

管脚顺序及描述



| 引脚号 | 符号 | 引脚描述 |
|-----|-----|-------------|
| 1 | EXT | 外置 NMOS 驱动端 |
| 2 | GND | 接地端 |
| 3 | VDD | 输入电压端 |
| 4 | CE | 使能端 |
| 5 | FB | 恒流采样端 |
| 6 | IS | 限流采样端 |

引脚功能

EXT 为芯片驱动开关管的端口，由于为外置 MOS，所以可以驱动大功率负载；

GND 为接地端口；

VDD 为芯片电源端，内置过压保护功能，当 VDD 电压高于 5.8V 时，芯片即进入过压保护状态，振荡器关闭，以防止芯片输入电压过高将芯片烧坏；

CE 端为芯片的使能控制端，例：

$V_{in}=2.5V$ ，当 CE 电压高于 0.75V 时芯片开启，低于 0.75V 时芯片进入关断模式，即芯片停机；

FB 端为芯片的恒流控制采样端，内部由基准产生的 46mV 电压。可精确控制输出恒流恒压；

IS 端为限流采样端，即限制输入最大峰值电流，起保护作用。

功能块方框图

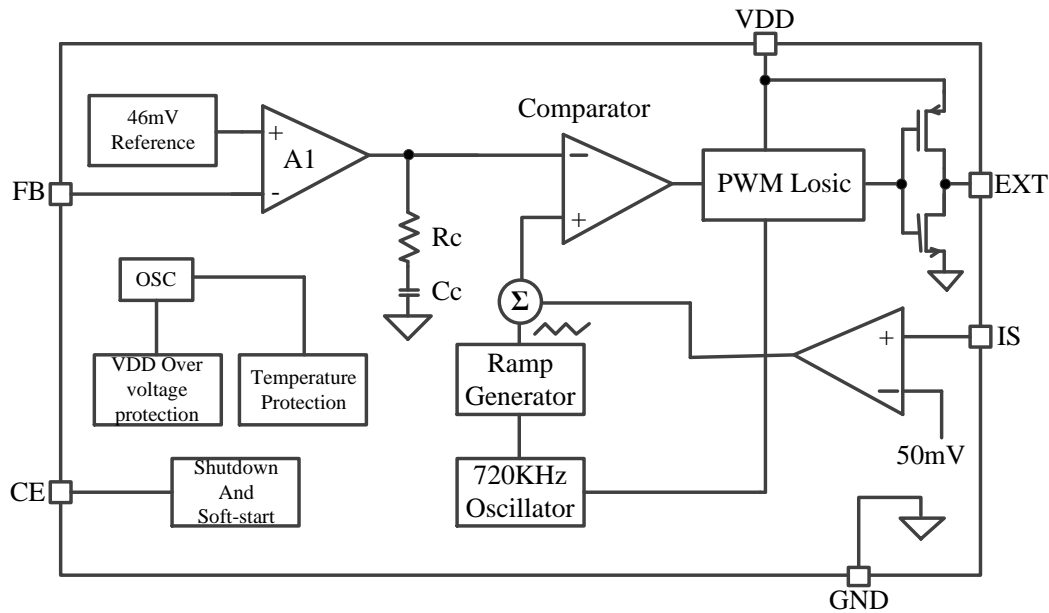


图 5 功能模块框图

极限参数

| 参数 | 额定值 | 单位 |
|----------------------|---------|----|
| VDD, CE, FB, IS, EXT | -0.3~10 | V |
| 工作结温度范围 | -35~160 | °C |
| 焊接温度 (10s) | 260 | °C |
| 存储温度 | -65~125 | °C |

电特性

($T_A=25^\circ\text{C}$, $V_{IN}=2.4\text{V}$, $I_{LED}=750\text{mA}$, $V_F=3.6\text{V}$, $V_{DD}=V_{CE}$, $L=4.7\mu\text{H}$, $C_{IN}=22\mu\text{F}$, $C_{OUT}=22\mu\text{F}$, 除非特别说明)

| 参数 | 符号 | 测试条件 | 最小值 | 典型值 | 最大值 | 单位 |
|----------|-------------|---------------------------------------|------------------------------|------|------|-----|
| 输入电压 | V_{IN} | 方案 3 电路 | 0.8 | | 5.5 | V |
| 保持电压 | V_{HOLD} | 方案 3 电路 对应负载电流 10mA | | 0.35 | | V |
| 启动电压 | V_{START} | 方案 3 电路 | | 1 | | V |
| VDD 过压保护 | V_{OVP} | | 5.6 | 5.8 | 6.2 | V |
| 温度保护 | T_{OV} | | | 130 | | °C |
| 反馈电压 | V_{FB} | | 43.7 | 46 | 48.3 | mV |
| 峰值电流采样电压 | V_{IS} | | 47 | 50 | 53 | mV |
| 振荡器频率 | F_{OSC} | | 650 | 720 | 790 | KHz |
| EXT 驱动能力 | 上拉电流 | I_{EXTP} | VDD=2V, $V_{OH}=1.6\text{V}$ | | 53 | mA |
| | 下拉电流 | I_{EXTN} | VDD=2V, $V_{OL}=0.4\text{V}$ | | 160 | mA |
| CE 开关电压 | V_{CE} | 图 6 电路, $V_{IN}=2.5\text{V}$ FB 接地 | 0.55 | 0.75 | 0.95 | V |

| | | | | | | |
|------|--------|---|--|----|---|---------|
| 静态电流 | I_Q | 图 6 电路, $V_{in}=CE=5.2V$, $V_{FB}=0.5V$ | | 76 | | μA |
| 关断电流 | I_Q | 关断模式 (CE 输入低电平) | | | 1 | μA |
| 效率 | η | 方案 3 电路 | | 90 | | % |

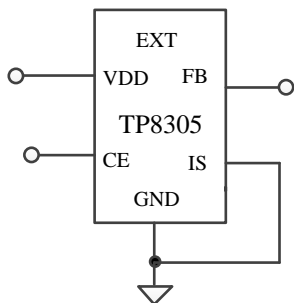
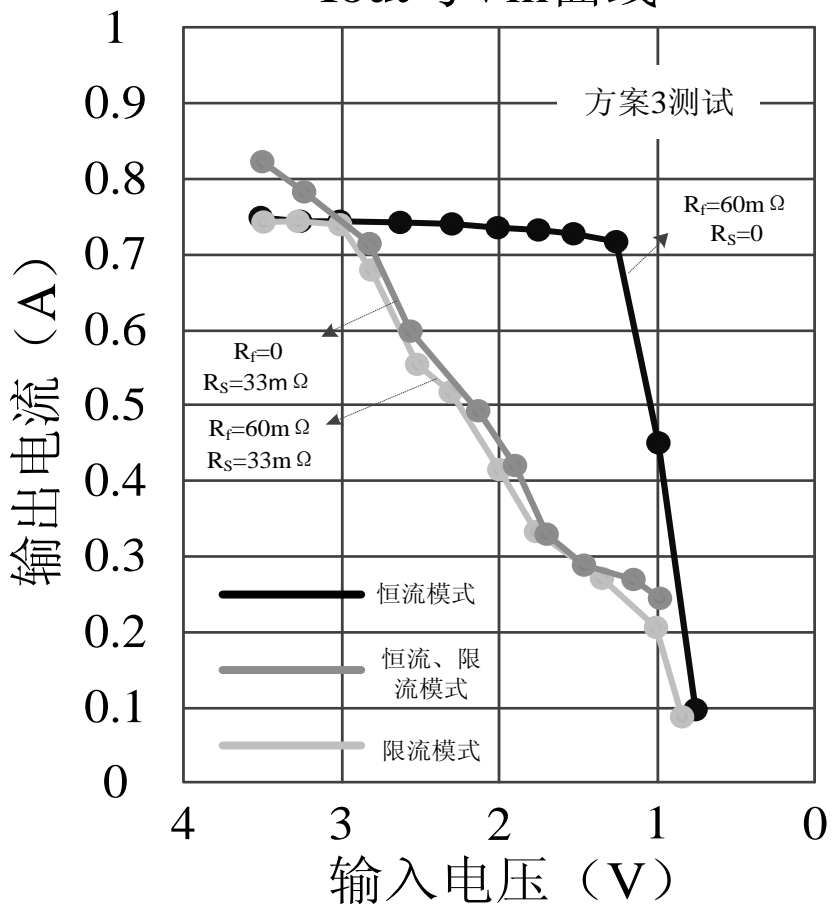


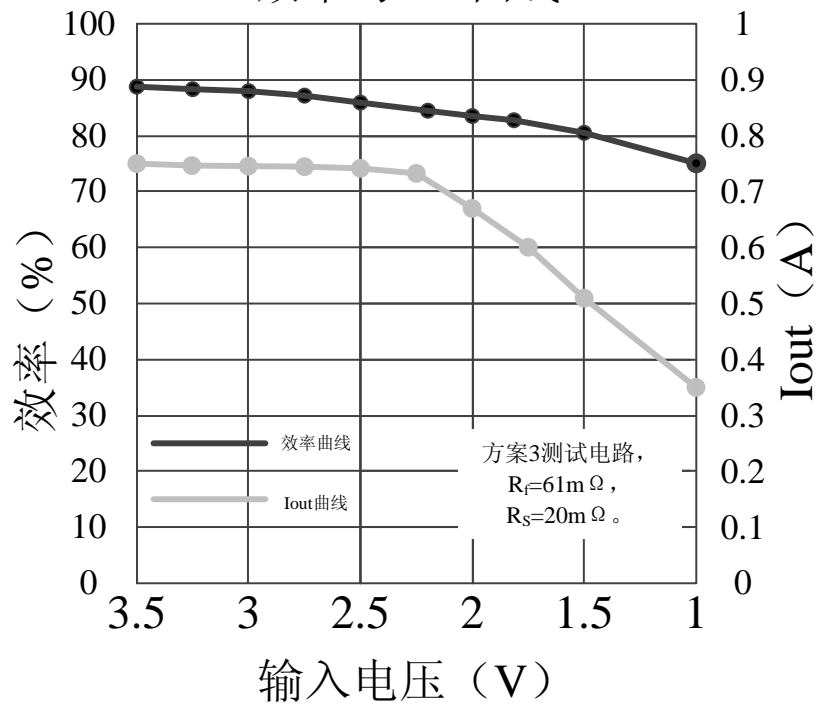
图 6 静态测试电路

典型特性曲线

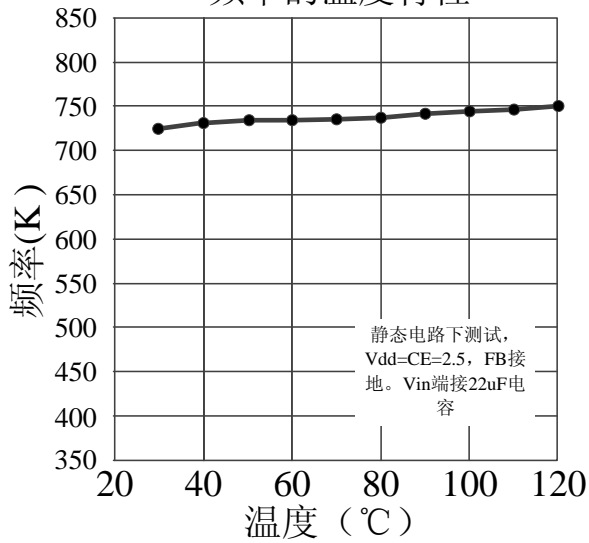
不同模式下 I_{out} 与 V_{in} 曲线



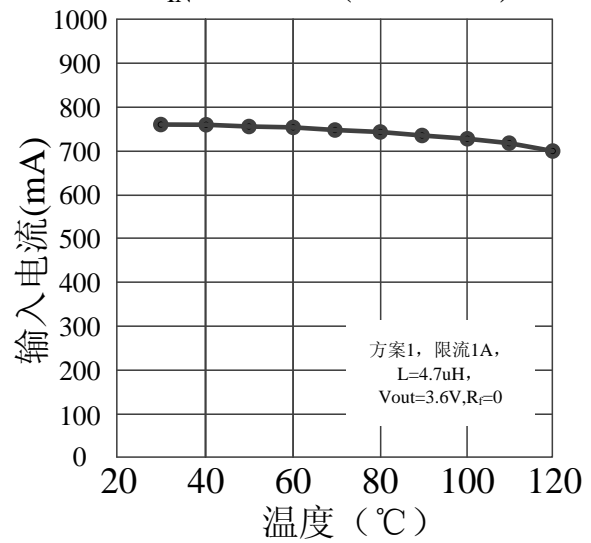
效率与Vin曲线

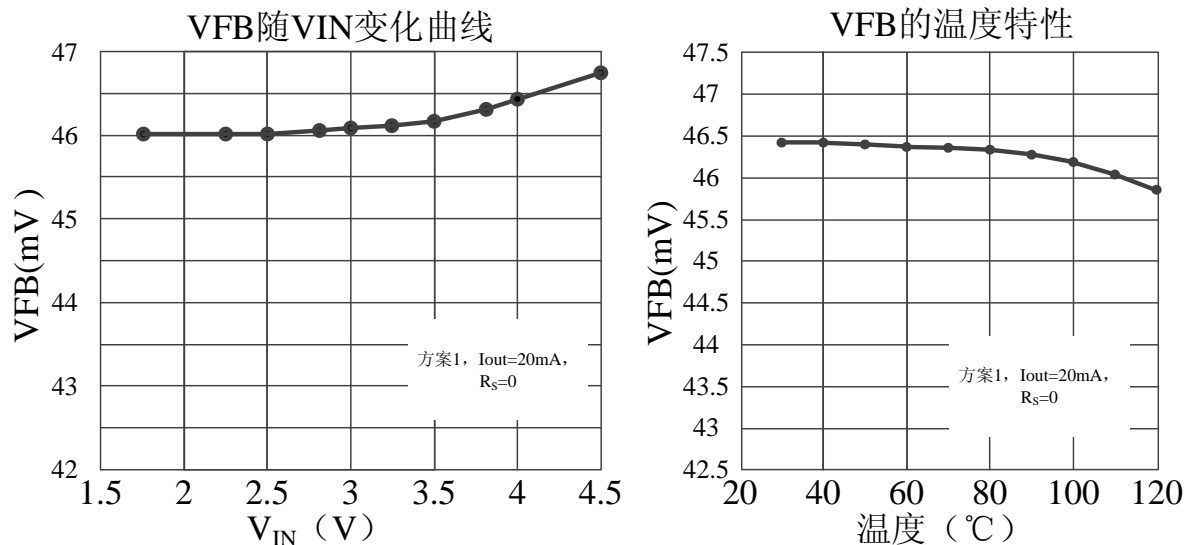


频率的温度特性



I_{IN} 温度特性(限流模式)





电流设置:

恒流设置:

恒流是由外部电阻 R_f (FB 与 GND 引脚之间) 决定的, 如图 1 所示。FB 是由内部基准提供的稳定的 46mV。恒流等于 V_{FB}/R_f 。TP8305 的恒流精度为 $\pm 5\%$, 为了更好的控制恒流的精度, R_f 电阻推荐使用 1%精度或更精密电阻。电阻的选择如下公式。下表为一些常用的 LED 驱动电流与电阻的选择搭配。

$$R_f = V_{FB} / I_{LED}$$

表 1 常用 LED 电流对应的 R_f 电阻值

| $I_{LED}(A)$ | $R_f(\Omega)$ |
|--------------|---------------|
| 2.3 | 0.02 |
| 0.9 | 0.051 |
| 0.46 | 0.1 |
| 0.15 | 0.3 |

限流设置:

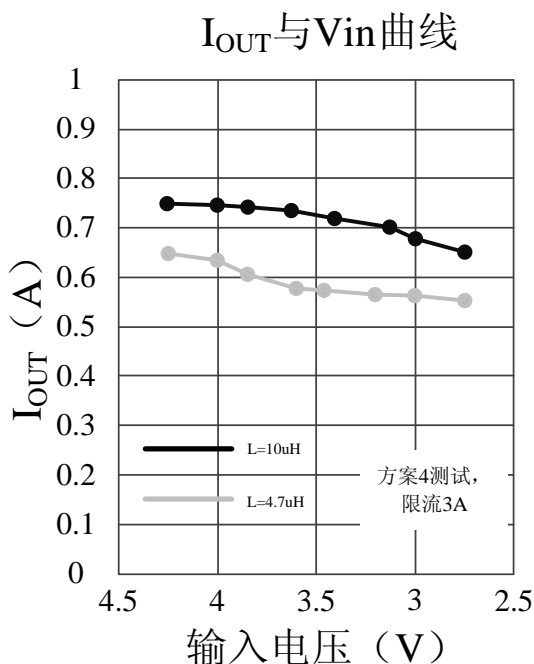
限流是由外部电阻 R_S (IS 与 GND 引脚之间) 决定的, 如图 1 所示。IS 是由内部基准提供的稳定的 50mV。限流等于 V_{IS}/R_S 。TP8305 的限流精度为 $\pm 6\%$, 为了更好的控制限流的精度, R_S 电阻推荐使用 1%精度或更精密电阻。电阻的选择如下公式, I_{lim} 为所需的限流。下表为一些常用的限流与电阻的选择搭配。

$$R_S = V_{IS} / I_{lim}$$

表 2 常用限流对应的 R_S 电阻值

| $I_{lim}(A)$ | $R_S(\Omega)$ |
|--------------|---------------|
| 2.5 | 0.02 |
| 0.98 | 0.051 |
| 0.5 | 0.1 |
| 0.16 | 0.3 |

在限流模式下，不同的电感会对限流产生影响，下图为典型应用方案 4 测试的同限流值不同电感的输出电流与输入电压的曲线图。



器件选择:

电感器的选择:

TP8305 的开关频率为 720KHz，所以可以采用小的电感值。电感选择范围在 $2.2\mu H \sim 10\mu H$ 之间。在典型的大电流的白光 LED 驱动的应用中，推荐采用一个 $4.7\mu H$ 的电感。虽然小尺寸和高效率是需要考虑的只要问题，但是电感器还是应具有低磁芯损耗和铜线电阻，这样有助于提升总效率。

电容器的选择:

这里的电容主要有两个，输入电容与输出电容。输入电容，以减少输入纹波和噪声对我芯片正常工作产生的影响。为了获得良好的滤波、低 ESR（等效串联电阻），推荐输入电容选择 $22\mu F$ 的陶瓷电容。

输出电容的合理值取决于 LED 电流。输出电容器的 ESR 确定该转换器的输出电压

纹波的重要参数，所以输出端需要采用低 ESR 电容器，以减少输出电压的纹波。尺寸小的陶瓷电容器是应用的最佳选择。优质的材料类型，可以使它们保持电容值在很宽的电压和温度范围内变化小。

肖特基二极管的选择：

根据不同的 LED 驱动电流方案，可以选择不同型号的肖特基二极管。使用具有较低正向压降的肖特基二极管是更好地提高驱动 LED 的效率，并且其额定电压值、电流值应该大于两倍输出电压与电流。

PCB 电路板图的布局考虑

与所有的开关电源一样，必须对 PCB 板的布置和原件布局格外注意。特别是在高峰值电流和高开关频率的情况下。下面为 TP8305 的应用布局注意事项。

输入电容和输出电容应分别置于尽可能靠近 IC 的输入引脚和输出脚；为了最大限度地提高效率，应尽可能缩短开关的上升和下降时间。为了防止出现电磁干扰（EMI）问题，高频开关通路的正确布置是至关重要的。所以电感和肖特基二极管应放在尽可能接近开关引脚，通过使用宽而短的布线，保证主电流通路。开关管的栅信号也尽可能的与 IC 靠近。

反馈电阻 R_f 的接地连接应采取与 GND 引脚直接相连的方法，而不能与任何其他元器件公用接地端，以确保干净、无噪的连接。推荐的元件布局方案如下图。

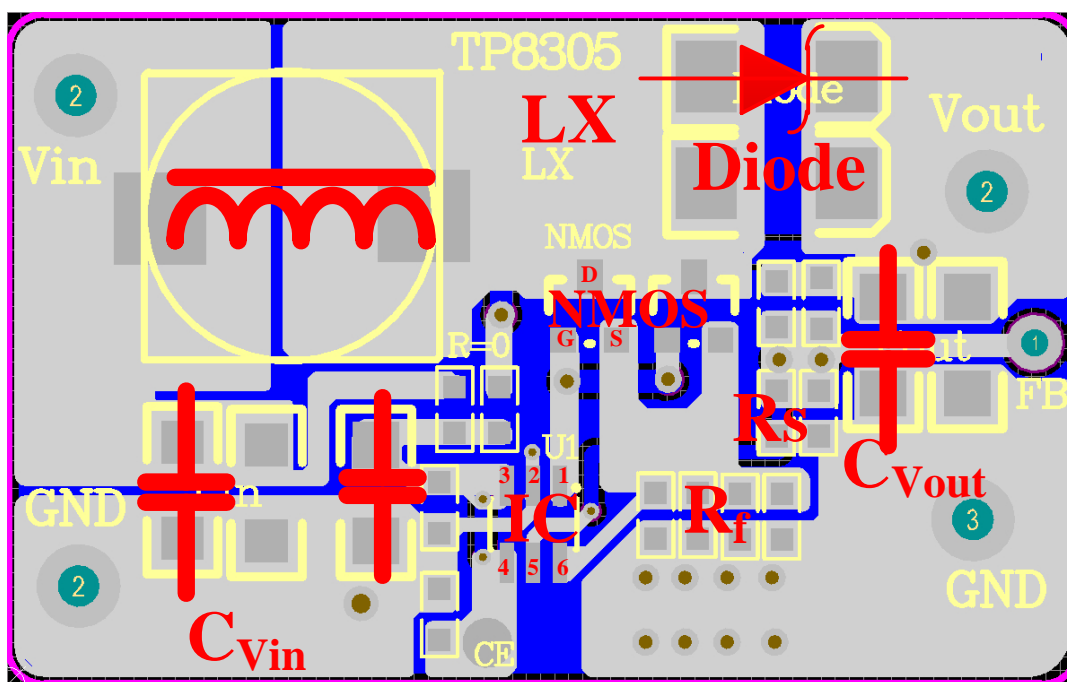


图 7 PCB 布局图示意

由上图我们可以看出，布局时应注意 IC 芯片的 1 脚与 NMOS 的 G 极的连接，5、6 脚的连接（均为 mV 级的基准电压，影响比较大）。LX 位置为干扰最大处，所以电感、肖特基与 NMOS 的 D 极应当合理布局，并且保证开关管导通时 NMOS 的 S 极对地最短。

演示版应用

图 8 为我司的演示版 PCB 图，集成了典型应用的前三种方案电路，中间通过跳线，即图例中 R1、R2 接 0 欧姆电阻来切换 VDD 的输入，实现方案 1、2 与方案 3 的切换。接 WLED 时需接在 Vout 与 FB 之间。恒压输出时负载接于 Vout 与 GND 之间，且需接 R7 分压电阻。详细说明见器件说明。

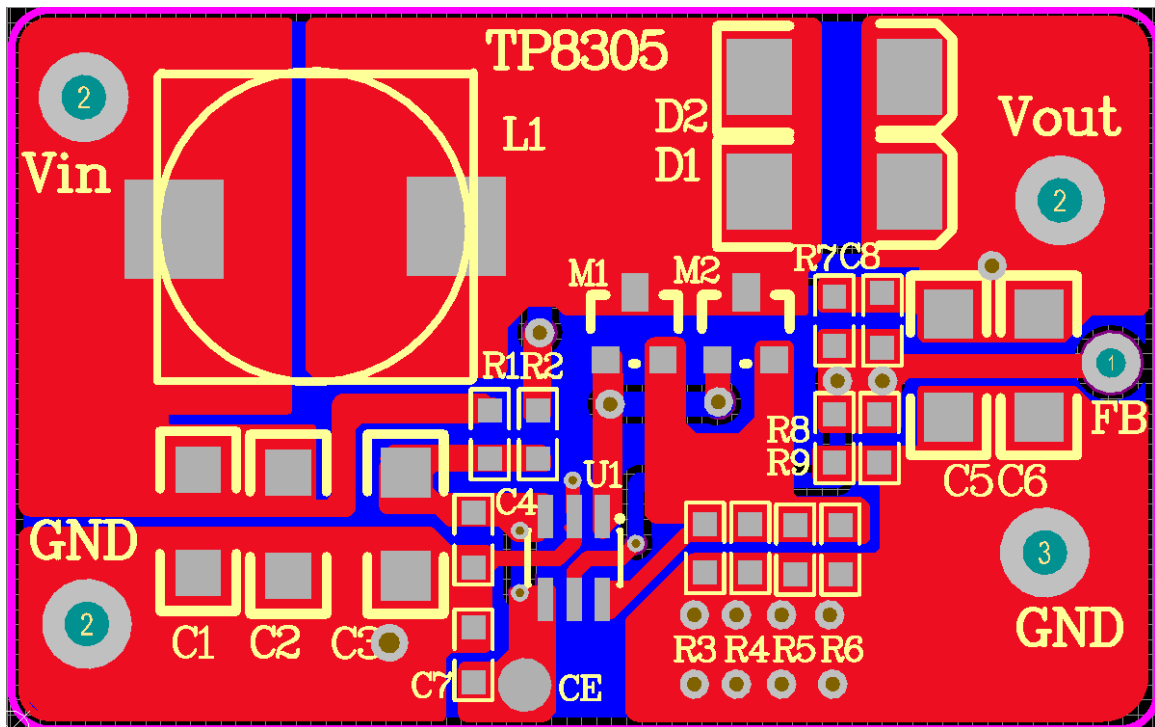


图 8 TP8305 演示版

下表为器件说明。

表 3 演示版器件说明

| | | | |
|-------|---|-------|---------------------|
| U1 | IC | R7 | 分压电阻 |
| L1 | 电感 | R8、R9 | 恒流电阻 |
| D1、D2 | 肖特基二极管 | C1、C2 | V _{IN} 电容 |
| M1、M2 | NMOS 开关管 | C3、C4 | V _{DD} 电容 |
| R1 | V _{DD} 短路到 V _{IN} 电阻 | C5、C6 | V _{OUT} 电容 |
| R2 | V _{DD} 短路到 V _{OUT} 电阻 | C7 | CE 电容 |
| R3~R6 | 限流电阻 | C8 | FB 电容 |

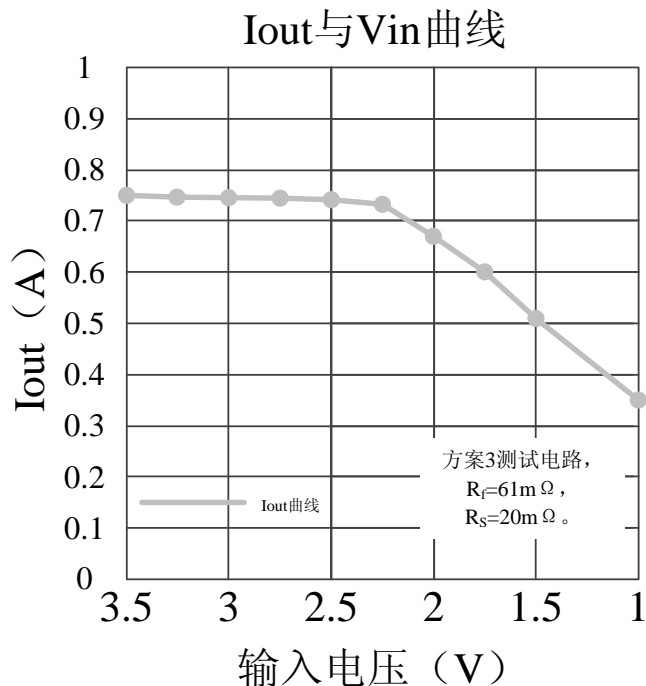
方案中部分器件预留了两个或四个位置，为了方便调试限流与恒流和在大功率输出时并联电感、开关管、肖特基等器件，使系统能达到输出要求。

我们的演示版以典型应用 3 为例，设置限流电阻 $R_f=61\text{m}\Omega$ ，限流电阻 $R_s=20\text{m}\Omega$ 匹配器件参数。

表 4 元器件清单

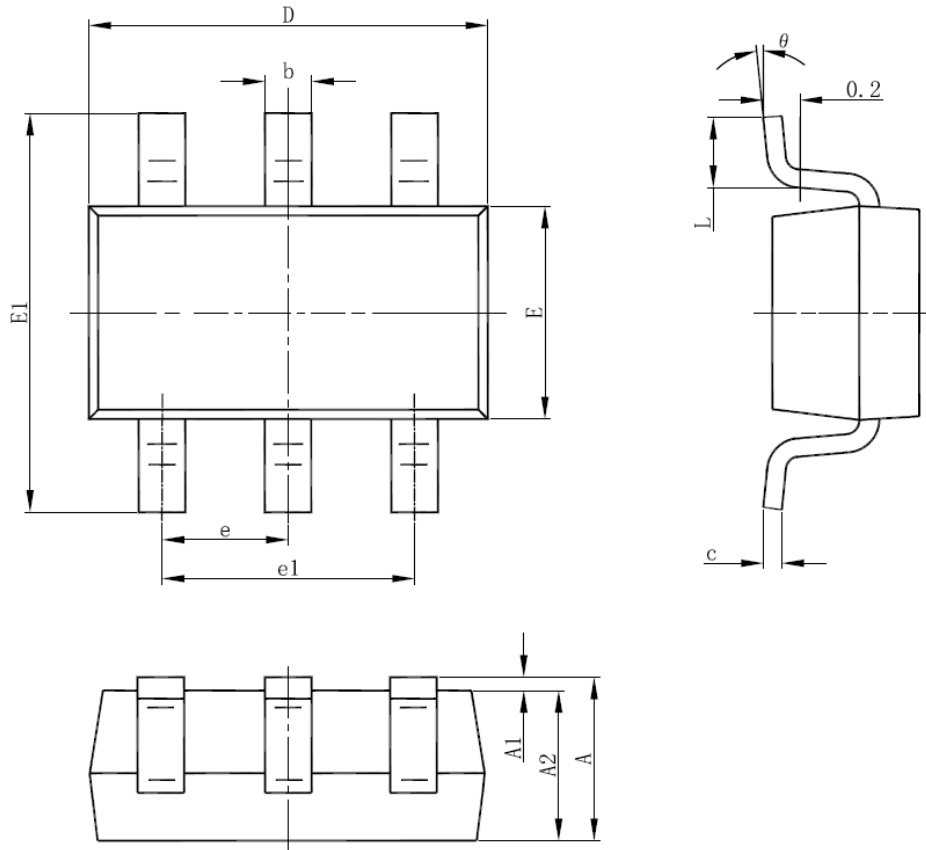
| | | | |
|-------|---------------------|-------|----------------------|
| U1 | TP8305 | R7 | |
| L1 | 4.7 μH | R8、R9 | 61 m Ω (1%精度) |
| D1、D2 | SS26 | C1、C2 | 10~22 μF |
| M1、M2 | NMOS-2314 | C3、C4 | 0.1~1 μF |
| R1 | | C5、C6 | 10~22 μF |
| R2 | 0 Ω | C7 | |
| R3~R6 | 20m Ω (1%精度) | C8 | |

此方案具有恒流、限流、输出过压保护功能。输出 3.6V 时，输出电流与 V_{in} 曲线如下曲线图。输入 3.5V~2.2V 之间为恒流区间，2.2V 以下进入限流模式，输入电流被限制，输出电流下降。



封装结构

SOT-23-6L PACKAGE OUTLINE DIMENSIONS



| Symbol | Dimensions In Millimeters | | Dimensions In Inches | |
|----------|---------------------------|-------|----------------------|-------|
| | Min | Max | Min | Max |
| A | 1.050 | 1.250 | 0.041 | 0.049 |
| A1 | 0.000 | 0.100 | 0.000 | 0.004 |
| A2 | 1.050 | 1.150 | 0.041 | 0.045 |
| b | 0.300 | 0.500 | 0.012 | 0.020 |
| c | 0.100 | 0.200 | 0.004 | 0.008 |
| D | 2.820 | 3.020 | 0.111 | 0.119 |
| E | 1.500 | 1.700 | 0.059 | 0.067 |
| E1 | 2.650 | 2.950 | 0.104 | 0.116 |
| e | 0.950(BSC) | | 0.037(BSC) | |
| e1 | 1.800 | 2.000 | 0.071 | 0.079 |
| L | 0.300 | 0.600 | 0.012 | 0.024 |
| θ | 0° | 8° | 0° | 8° |

版本历史

| 日期 | 版本说明 | 版本 |
|-----------|------|--------|
| 2014.5.30 | | Rev1.0 |