



## 照明用 LED 驅動 IC 規格書

# NU507

### 80mA 單通道定電流 LED 驅動 IC

#### 晶片特性

- 簡易之線性定電流元件
- 80mA 單通道定電流驅動器
- 最高輸出端耐壓 400V
- 輸出電流由外部電阻設定
- $V_{DD}$  電源電壓 6V ~ 18V，內建 15V 稽納二極體保護
- $V_{DD}$  腳可做 PWM 調變，最高頻率 5KHz
- 可串接使用，提高導通角度與光效
- 電流精準度 4%
- 電源及負載調變率 0.5%/V
- 120°C~160°C 晶片溫度保護，電流隨溫度升高而下降
- 工作環境溫度 -40°C~85°C
- 無鉛環保封裝

#### 產品應用

- 一般 LED 照明
- 車內照明、指示燈
- AC LED
- LED 手電筒

#### 封裝型式

- TO 252

#### 產品說明

NU507 是一簡單的高壓定電流元件，在各種 LED 照明產品的應用上非常容易使用，尤其是在車用電子與交流電壓直接驅動的應用，具有低成本與高效能的優勢。NU507 其具有絕佳的負載與電源調變率和極小輸出電流誤差，能使 LED 的工作電流穩定限制在設定範圍內，大幅增長 LED 使用壽命。

除了支援寬廣電源範圍不需另外提供電源之外，NU507 的  $V_{DD}$  腳可以充當輸出致能(OE)功能使用，配合數位 PWM 控制線路，可應用於灰階電流控制。

NU507 支援數能科技獨特的 LED 串接驅動技術，在不需要轉換電源電壓的情況下，直接有效率的驅動多顆串接的 LED。此串接驅動技術能維持正弦波的高導通角度與高電源效率。當電源電壓上升時，能將增加的電壓電能轉換為光能。同時並具有高功率因數與電路結構簡單的優點。在僅需要少數 SMD 電阻電容的情況下，大幅提高產品的可靠度與簡化量產程序。此獨特多階串接驅動架構專利申請中。

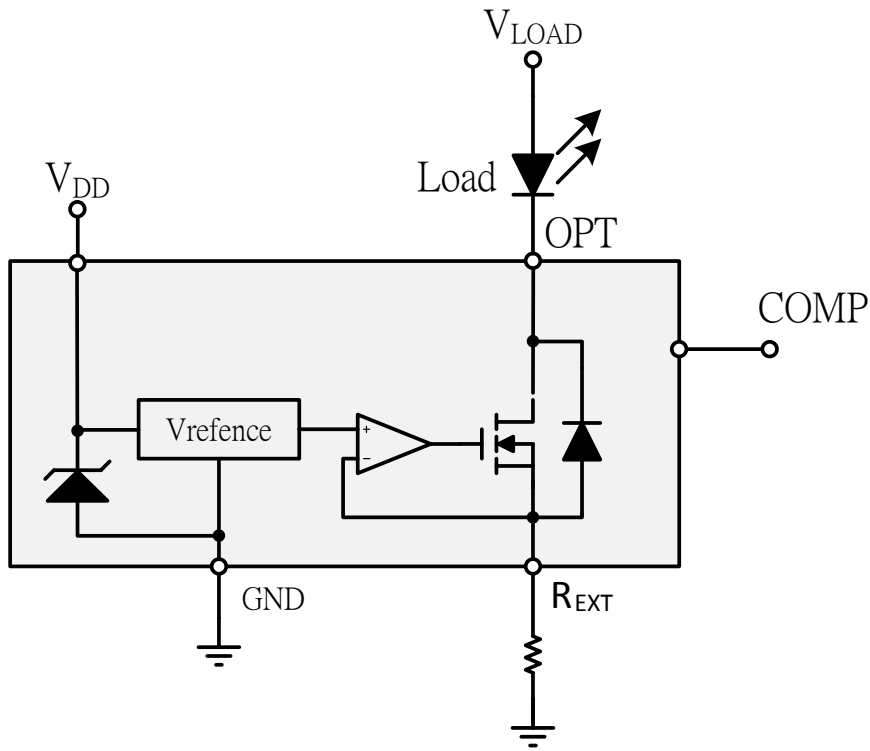
NU507 是高壓線性電源元件，不會產生電磁干擾，其內建的溫度保護功能，在 125°C 以上時會開始將輸出電流降低，並在約 160°C 時關閉。另外其輸出電流由外部電阻設定，最大電流可輸出 80mA。

- SOP8

#### 腳位定義

Pin name	Function
$V_{DD}$	電源
OPT	電流輸出 (與 T0252 散熱片等電位)
COMP	補償電容
$R_{EXT}$	電流設定電阻
GND	接地

Block Diagram



晶片極限特性 (T = 25°C)

特性名稱	代表符號	規格	單位
電源電壓	$V_{DD}$	20	V
輸出端耐壓	OPT	450	V
輸出電流	$I_{OPT}$	100	mA
承受功率 (On PCB, $T_a=25^\circ\text{C}$ )	PD	TO 252	3.2
		SOP 8	1
熱阻系數 ( $T_a=25^\circ\text{C}$ )	$R_{TH(j-a)}$	TO 252	42
		SOP 8	100
環境工作溫度	$T_{OPR}$	-40 ~ +85	$^\circ\text{C}$
儲存溫度	$T_{STG}$	-55 ~ +150	$^\circ\text{C}$

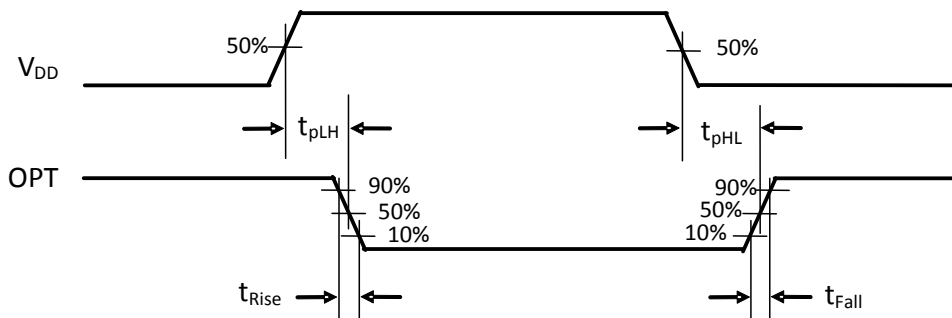
一般電氣特性與建議使用條件

特性名稱	符號	測試條件	最小	典型	最大	單位	
電源電壓	$V_{DD}$	室溫	6		18	V	
電源稽納電壓	$V_{DZ}$	室溫		15		V	
電源電流	$I_{DD}$	$6V \leq V_{DD} < V_{DZ}$ , 室溫		75	120	$\mu A$	
	$I_{DZ}$	$V_{DZ} \leq V_{DD} \leq 18V$ , 室溫			30	mA	
最高輸出端耐壓	$V_{OPT\_MAX}$	$6V \leq V_{DD} < V_{DZ}$ , $C_{COMP}=1\mu F$			250	V	
		$V_{DD} = 0V$			400	V	
最低輸出電壓降	$V_{OPT\_min}$	室溫 $V_{DD} = 6V$	$I_{OPT} \leq 20mA$		0.5	0.6	V
			$I_{OPT} \leq 80mA$		1.3	1.5	
輸出電流	$I_{OPT}$	$V_{DD} \geq 6V$			80	mA	
洩放電流	$I_{Leakage}$	$V_{DD}=0V, V_{OPT} = 400V$			2	$\mu A$	
電源調變率	%/ $V_{DD}$	$6V < V_{DD} < 18V$			$\pm 0.5$	%/V	
負載調變率	%/ $V_{OPT}$	$1.5V < V_{OPT} < 400V, C_{COMP}=1\mu F$			$\pm 0.5$	%/V	
溫度調變率	%/ $10^{\circ}C$	$V_{DD} = 6V, V_{OPT} = 1V,$ Temperature $< 125^{\circ}C$	-4		0	%/ $10^{\circ}C$	
降低輸出起始溫度	T1			120		$^{\circ}C$	
關閉輸出溫度	T2	$I_{OPT} \doteq 0mA$		160			
晶片間電流差異	$I_{skew}$	$V_{DD} = V_{OPT} = 6V$			$\pm 4$	%	

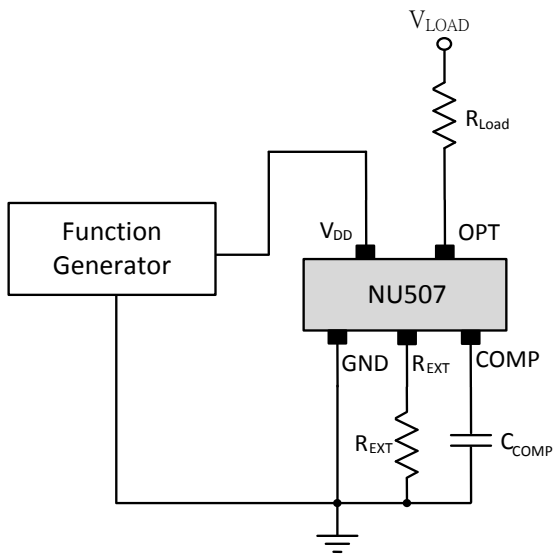
電氣交換特性 (T = 25°C)

特性名稱	符號	測試條件	最小	典型	最大	單位
延遲時間 $V_{DD}$ “L” → “H”	$T_{pLH}$	$V_{OPT}=6V, V_{DD} = 0V \rightarrow 6V$		130		nS
電流上昇時間	$t_{Rise}$	$V_{OPT}=6V, V_{DD} = 0V \rightarrow 6V$		65		nS
延遲時間 $V_{DD}$ “H” → “L”	$T_{pHL}$	$V_{OPT}=6V, V_{DD} = 6V \rightarrow 0V$		20		nS
電流下降時間	$t_{Fall}$	$V_{OPT}=6V, V_{DD} = 6V \rightarrow 0V$		75		nS
最高 PWM 頻率	$F_{PWM}$				5	KHz

時序波形圖



測試電路



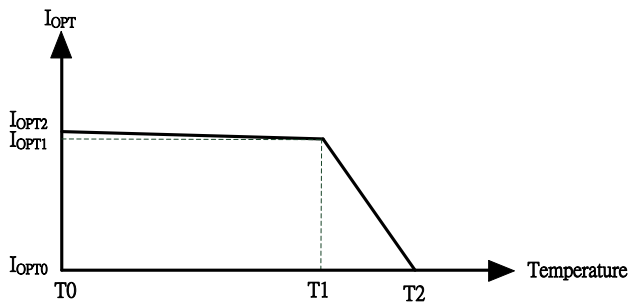
輸出電流設定

NU507 輸出電流可使用外掛電阻( $R_{EXT}$ )設定. 電流計算公式如下:

$$I_{OPT} \cong \frac{0.155V}{R_{EXT} + 0.17\Omega}$$

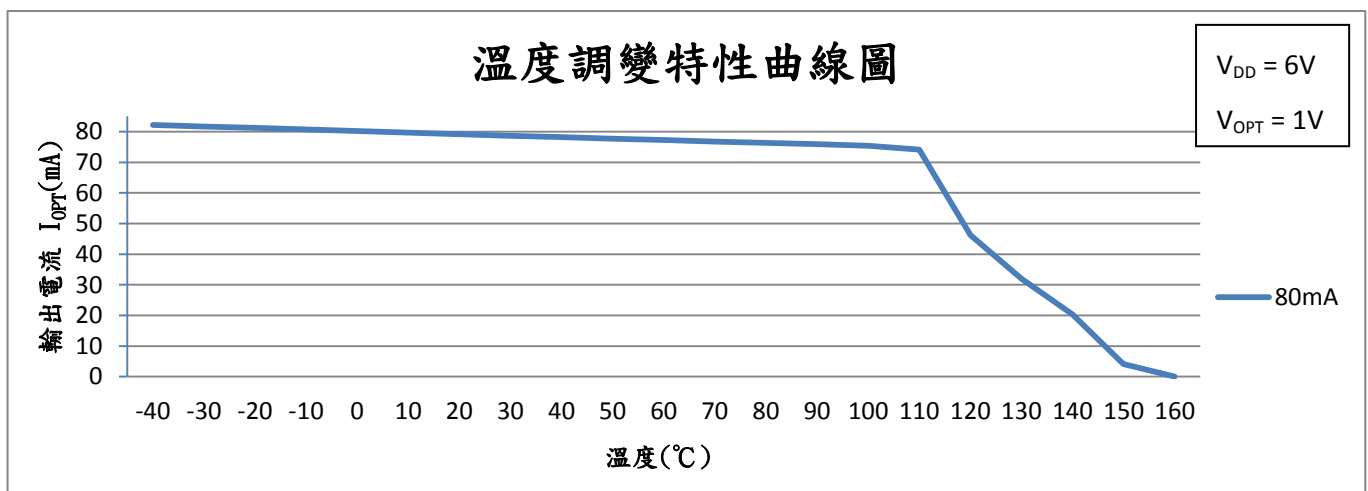
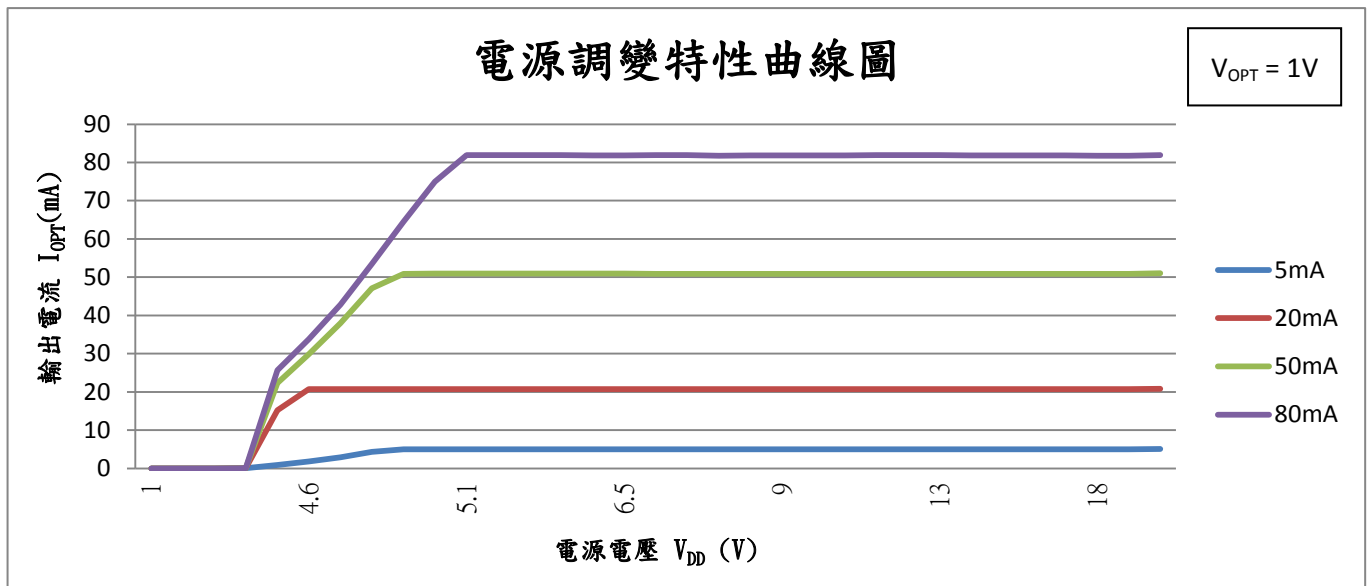
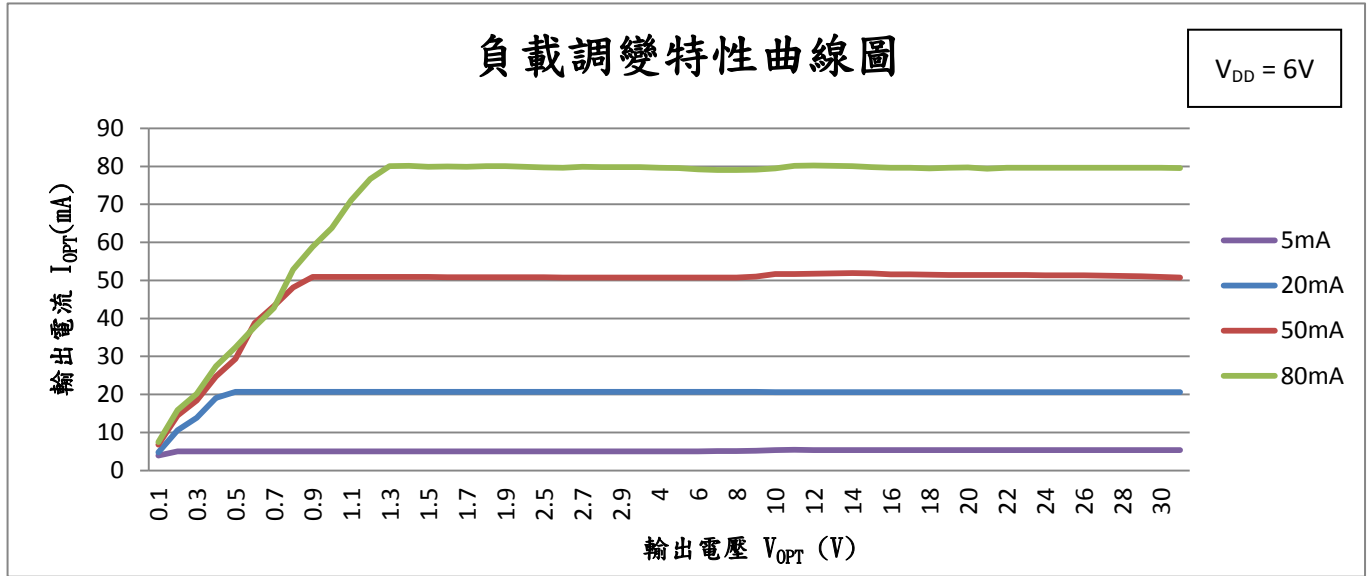
溫度保護

晶片溫度在  $T_0$  與  $T_1$  之間時, 每上升  $10^\circ\text{C}$  電流約會下降 0.8%, 當晶片接面溫度高於  $T_1$  ( $\sim 125^\circ\text{C}$ ) 時, NU507 的輸出電流將會以每  $10^\circ\text{C}$  下降約 28% 開始減少電流輸出以降低晶片功率。當晶片接面溫度持續上升至  $T_2$  ( $\sim 160^\circ\text{C}$ ) 時, 輸出電流會幾乎關閉。而當溫度開始下降時, NU507 會以相同的方式開始慢慢恢復正常電流輸出。

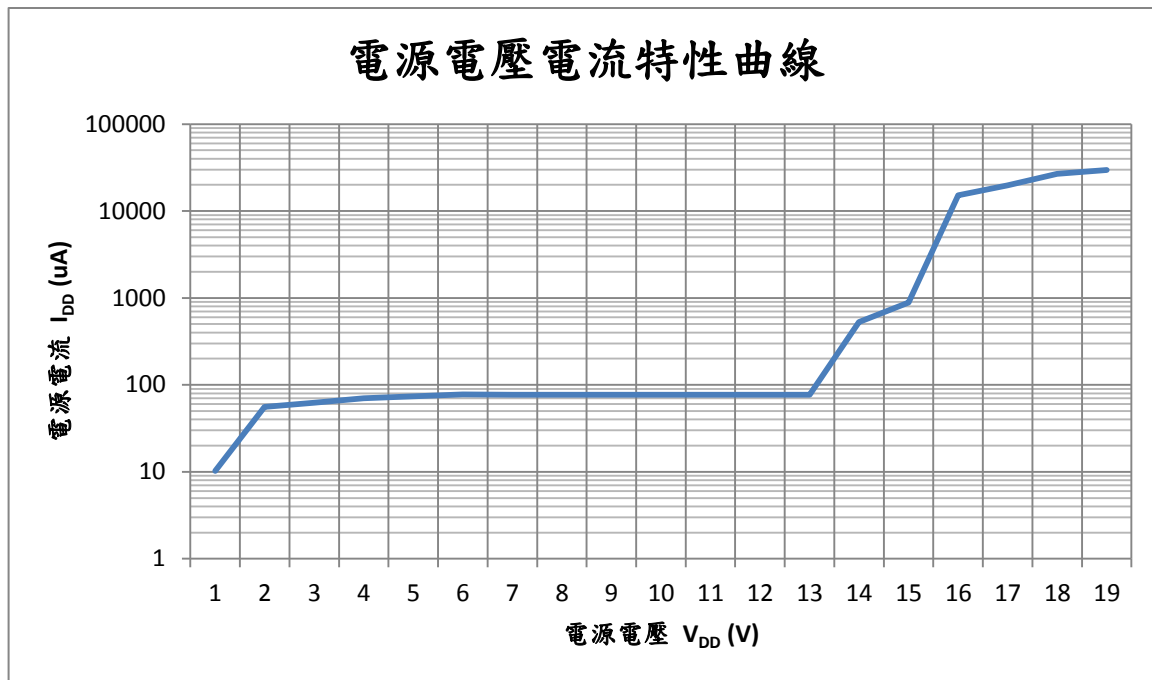


狀態	正常 ( $T_0 \leftrightarrow T_1$ )	溫度保護 ( $T_1 \leftrightarrow T_2$ )	單位
溫度	$-40 \leftrightarrow 125$	$125 \leftrightarrow 160$	$^\circ\text{C}$
$I_{OPT}$ 變化	-0.8	-28	$\%/10^\circ\text{C}$

電壓、電流特性曲線



## $I_{DD}$ 電源電流損耗



## 應用電路設計考量

NU507 為線性恆流元件，在應用時需考量功耗與散熱的問題。選用元件電流越高，越須降低 NU507 的輸出端壓降，以避免 NU507 發出高熱。降低輸出端的方法如下：

- 1、在能維持恆流的情況下，盡量降低電源電壓。
- 2、在能維持恆流的情況下，盡量增加恆流串聯迴路中 LED 的數量。

NU507 COMP 腳為補償電容的外接腳，如果 NU507 上的最大壓降超過 100V 或輸出電流超過 50mA 時，建議在 COMP 與 GND 腳位間並聯 0.1uF 至 1uF 的電容，可增加電流的穩定度。如果在電源雜訊很大的環境下，可在  $V_{DD}$  與 GND 腳位間並聯 0.1uF 至 1uF 的電容，增加電流的穩定度。

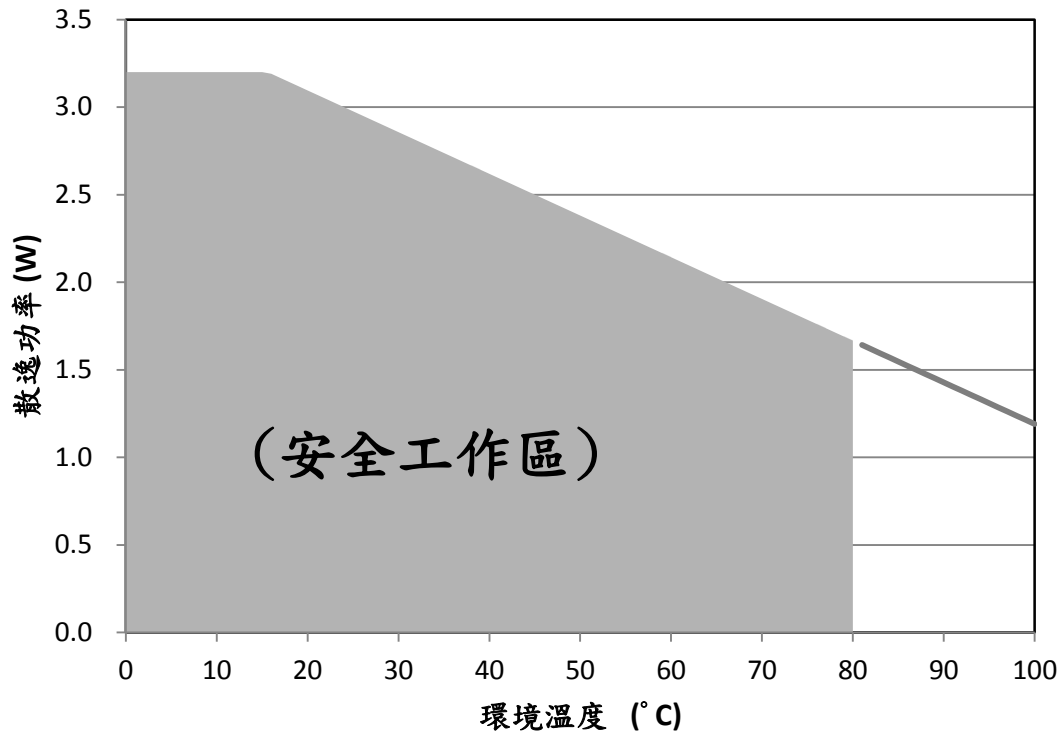
由於 NU507 獨特的溫度保護設計，在電源異常升高的情況下，為使 NU507 仍能維持穩定的工作，NU507 會自動降低輸出電流，使得 NU507 的溫度保持平衡，不會持續上升。由於 NU507 仍處於較高溫的情況下，應用線路中對於溫度較敏感元件，應與 NU507 保持適當距離。

## 走線設計考量

NU507 電路板走線時需考量的問題如下：

- 1、OPT 腳位與封裝散熱片為等電位，其鋪銅面積應儘可能加大，以利散熱。
- 2、電源輸入端經 LED → OPT →  $R_{ext}$  → GND 腳的這個路徑，走線的線徑要寬。
- 3、靠近輸入電源端的零件間距與線路之間間隔必須加大安全間距。

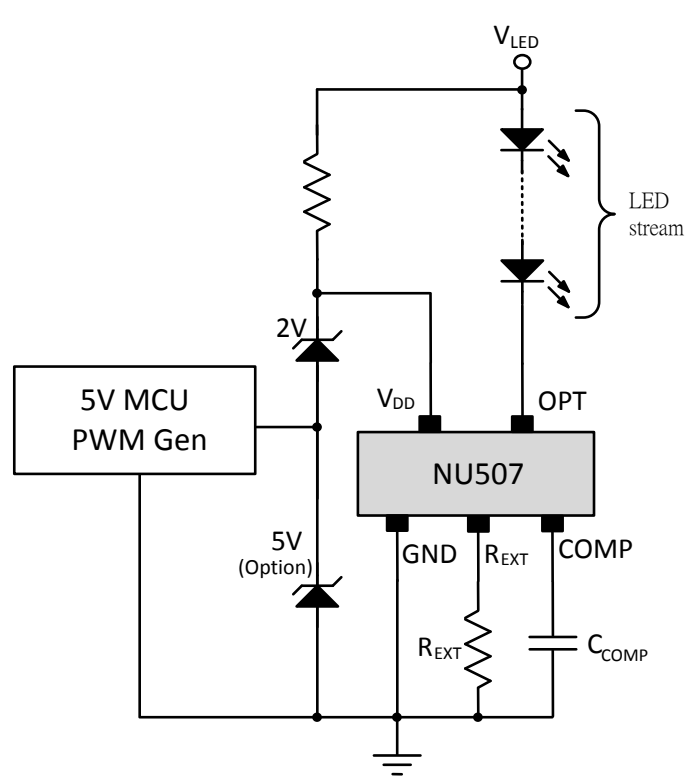
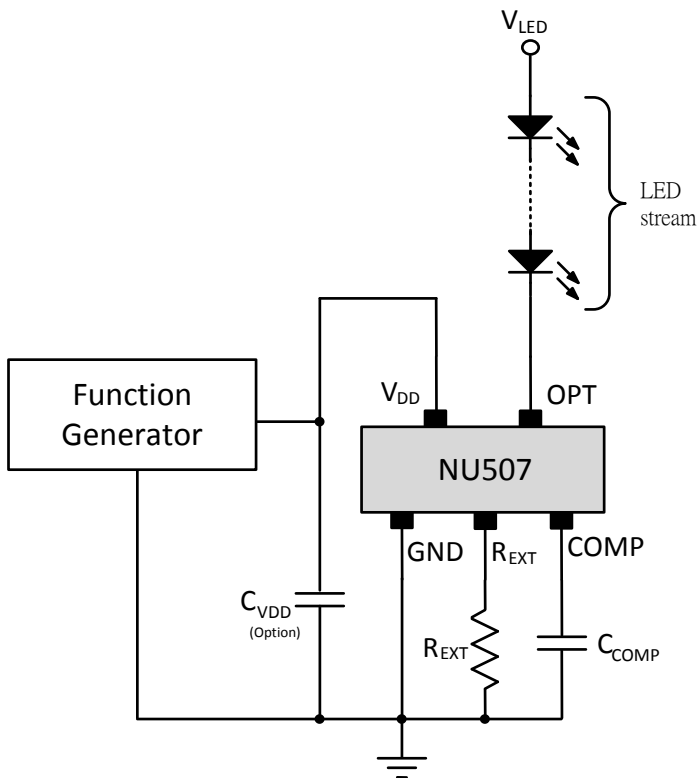
消耗功率



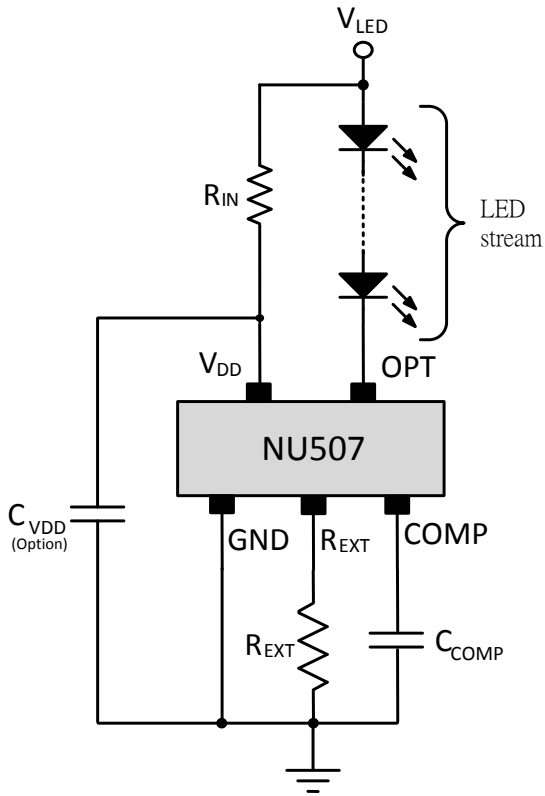
應用線路範例

- PWM 調光應用一

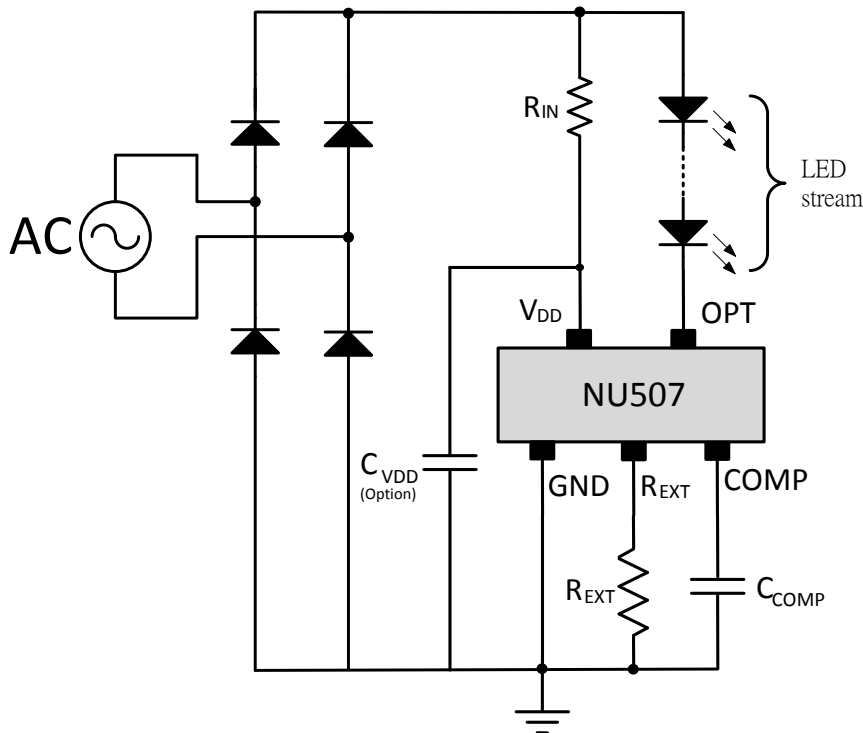
- PWM 調光應用二



● 直流照明應用



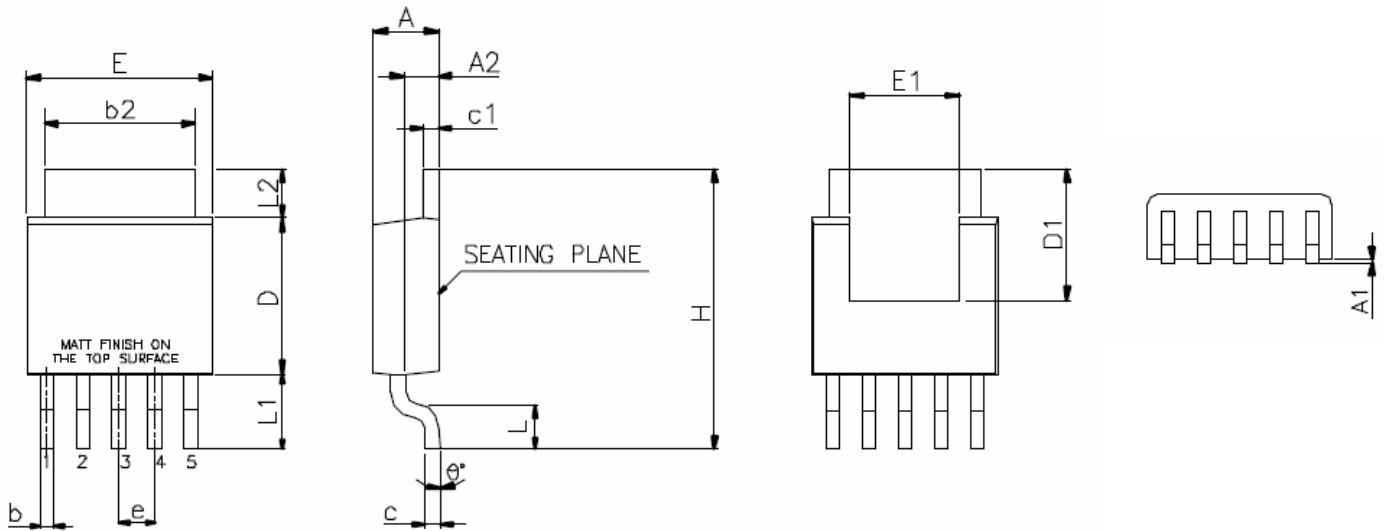
● AC 110V/AC 220V 單電壓照明應用





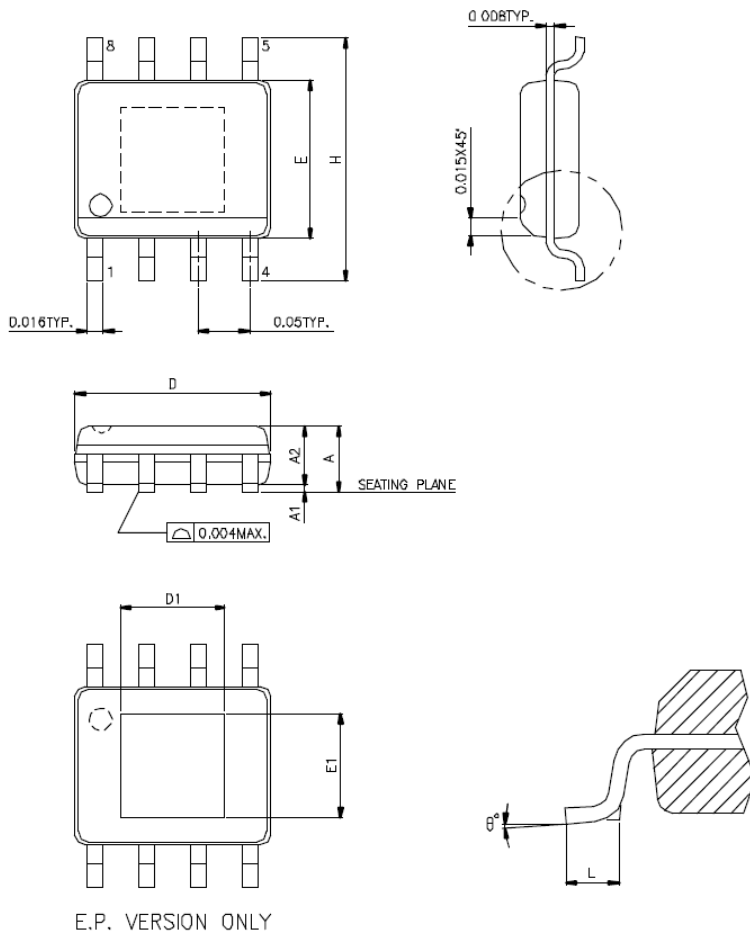
封裝尺寸圖

- TO 252



SYMBOLS	DIMENSIONS IN INCH		DIMENSIONS IN MILLIMETER	
	MIN.	MAX.	MIN.	MAX.
A	0.086	0.094	2.18	2.39
A1	0.000	0.005	0.00	0.13
A2	0.040	0.050	1.02	1.27
b	0.020 TYP.		0.51 TYP.	
b2	0.205	0.215	5.21	5.46
c	0.018	0.023	0.46	0.58
c1	0.018	0.023	0.46	0.58
D	0.210	0.220	5.33	5.59
D1	0.180	—	4.57	—
E	0.250	0.265	6.35	6.73
E1	0.150	—	3.81	—
e	0.050 BSC.		1.27 BSC.	
H	0.370	0.410	9.40	10.41
L	0.055	0.070	1.40	1.78
L1	0.105 REF.		2.67 REF.	
L2	0.06	0.08	1.52	2.03
θ	0°	4°	0°	4°

● SOP 8



SYMBOLS	MIN.	MAX.
A	0.053	0.069
A1	0.002	0.006
A2	-	0.059
D	0.189	0.196
E	0.150	0.157
H	0.228	0.244
L	0.016	0.050
θ°	0	8

UNIT : INCH

THERMALLY ENHANCED DIMENSIONS

PAD SIZE	E1	D1
90X90E	0.081 REF	0.081 REF
95X130E	0.086 REF	0.117 REF

UNIT : INCH

產品應用的限制

- 數能科技保留未來更新產品規格的權利。
- 產品資訊的更新不另外特別通知。
- 數能科技將持續不斷對產品的品質和可靠度做精進。然而一般半導體元件由於電性敏感度及外力的衝擊也有失效的時後，因此對於系統設計者使用數能科技產品時，整體系統設計要能夠符合安規的要求，並確保產品應用能符合數能科技的產品規格範圍，以避免在人身安全及財物上造成損失。
- 本規格書所描述之數能科技產品，適用於如下所述的電子產品（照明系統，顯示系統，個人手持裝置，辦公設備，檢測設備，機械手背，家電產品應用...等）。在極端要求品質與高可靠度的人身安全產品或汽車引擎控制系統，飛機及交通工具控制系統，醫學儀器及所有安全性有關的產品，若由此產品的應用所產生的風險須由客戶自行承擔。