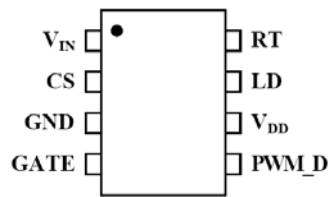
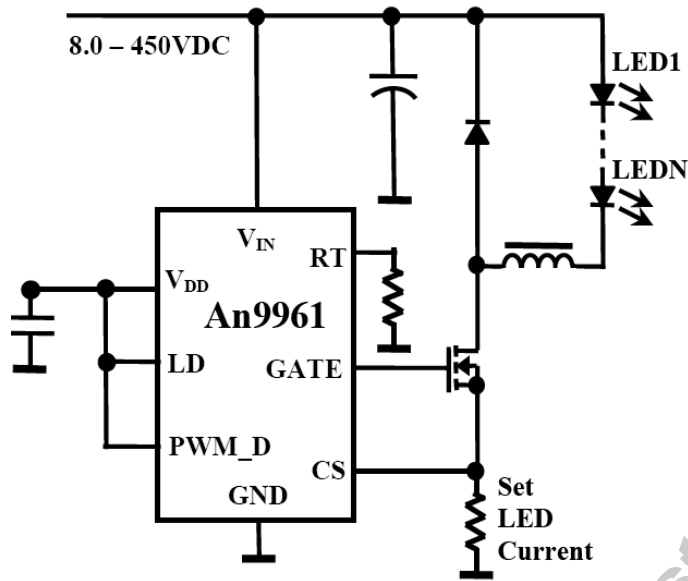


AN9961 隔离/非隔离，1%精度的恒流LED驱动



8-Lead SOIC (LG)

宽输入电压 8—450V

兼容市场上所有9910的设计

SOIC-8封装

稳定可靠的双调光-PWM及线性

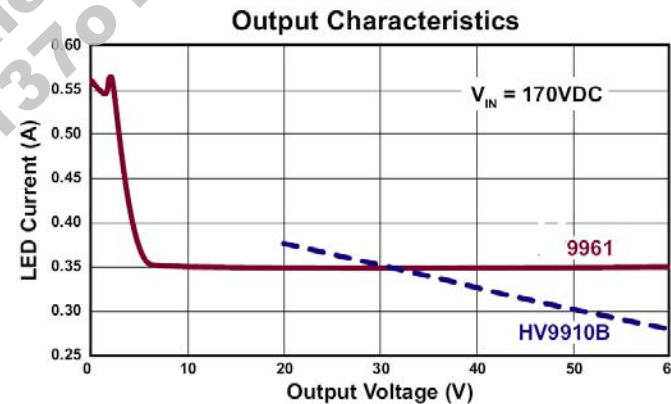
固定关断时间操作

采用平均电流控制原理

超低的价格

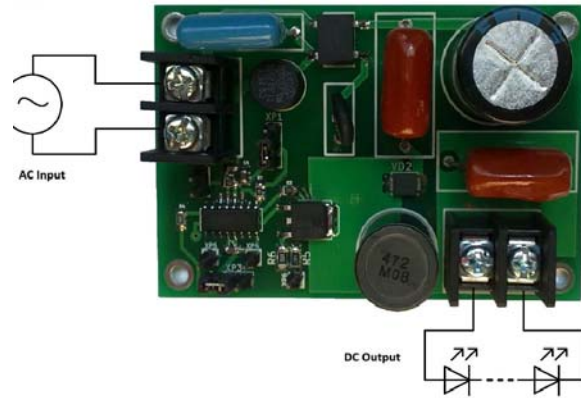
兼容9910的非隔离设计，提高电流精度

独有的隔离设计。电流高精度



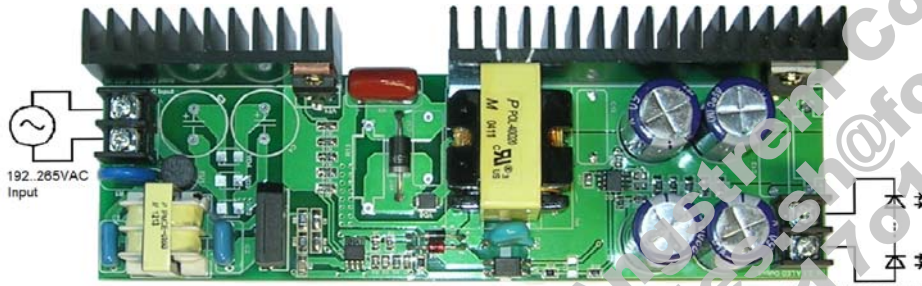
9961与HV9910的
电流精度对比。

AN9961非隔离的应用

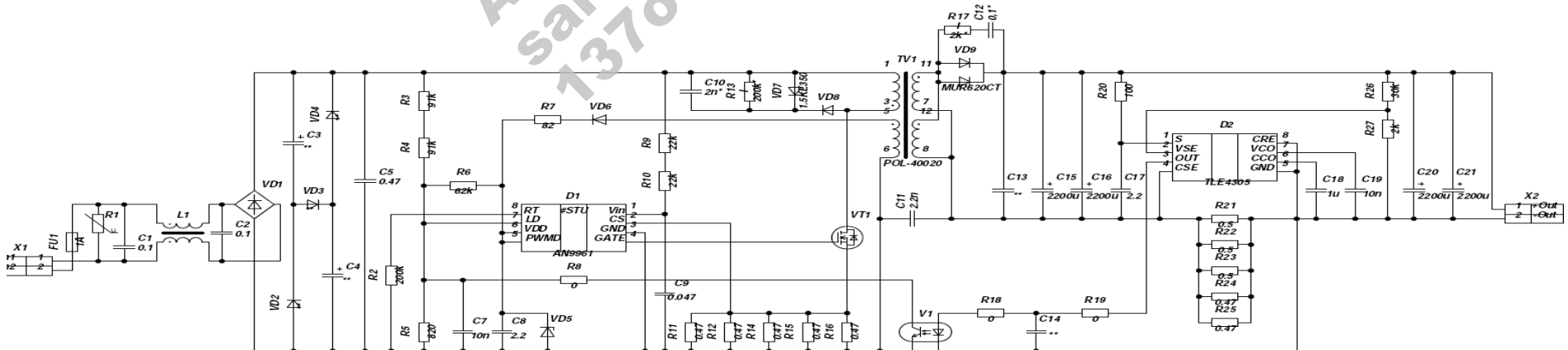


Specifications	
Input voltage	85 to 265VAC, 50Hz
Output voltage:	10 to 50V
Output current:	350mA +/-5%
Output power:	17.5W
Max. Input Current	0.25A RMS
Efficiency	90%

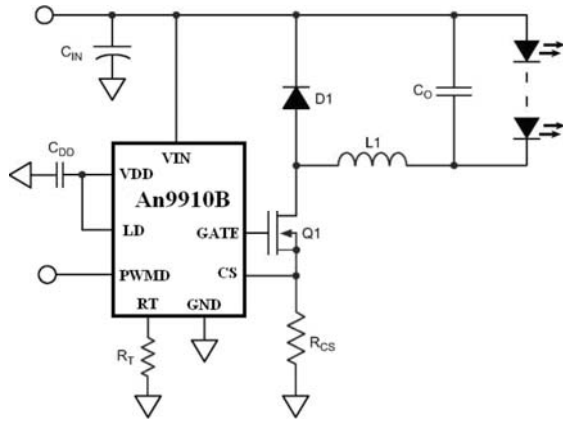
AN9961隔离的应用（可达100W以上）



Specifications	
Input voltage	192VAC to 265VAC, 50Hz
Output voltage:	28 to 38V
Output current:	2.1A +/-1%
Output power:	80W
Power factor	98%
Efficiency	84%

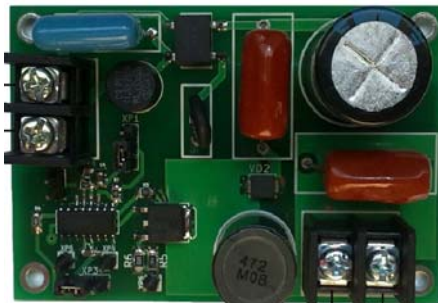
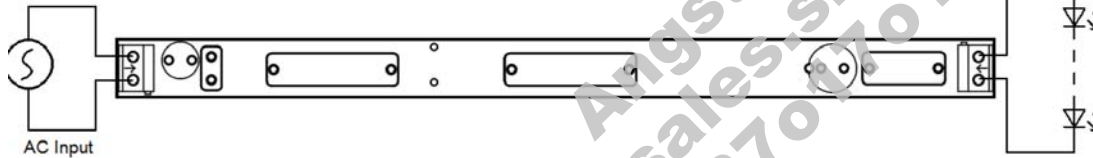


AN9910B 非隔离恒流LED驱动



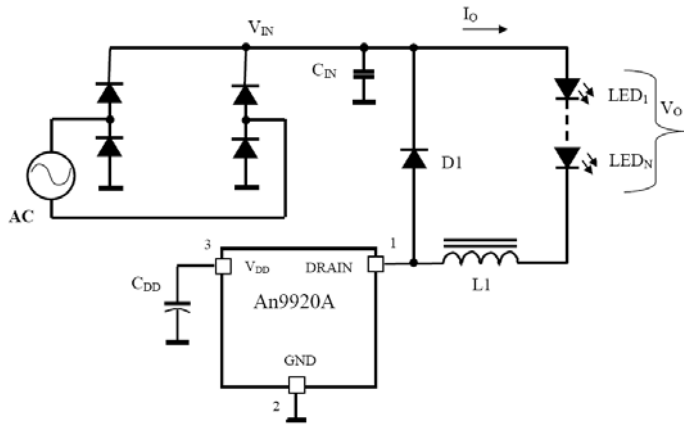
通用料号，兼容所有9910产品
最大特点，调光稳定。
价格低。

Input AC Voltage	180 to 265V, 50/60Hz
Output Voltage	20 to 30V
Output Current	700mA +/-10%
Power Factor	> 60%
Efficiency	> 82%



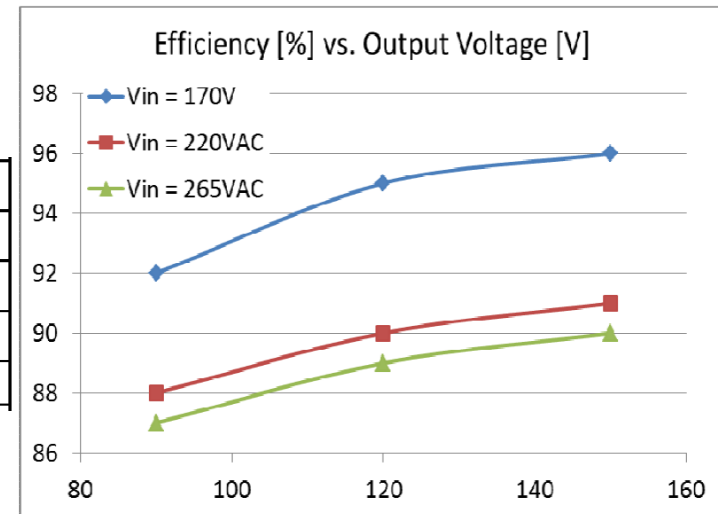
Input voltage	85 to 265VAC, 50Hz
Output voltage:	10 to 40V
Output current:	350mA +/-5%
Output power:	14W
Max. Input Current	0.23A RMS
Efficiency	90%

AN9920/22 非隔离内置MOSFET恒流LED驱动

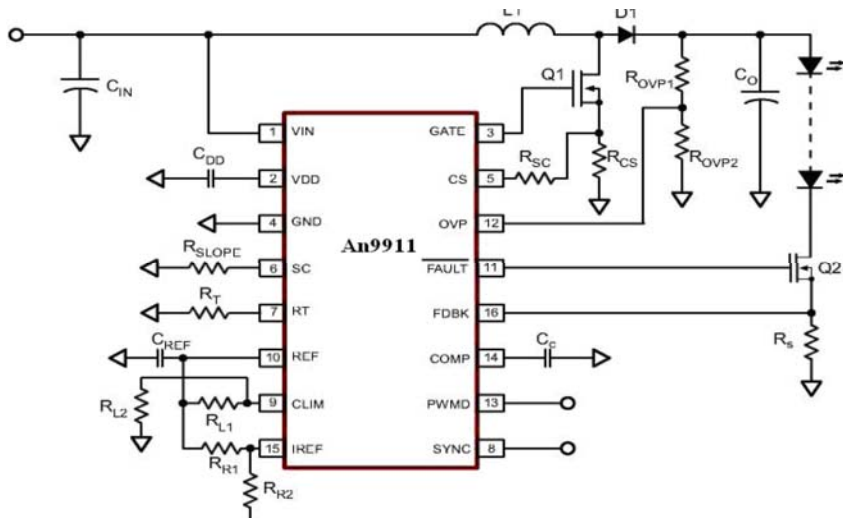


恒定电流100mA,60mA驱动
 线路简单。
 内置MOSFET
 性价比高。SOIC-8

Input AC Voltage	170 to 265V, 60Hz
Output Voltage	90 to 150V
Output Current	100mA +0/-15%
Power Factor	> 60%
Efficiency	> 80%



AN9911 DC/DC恒流LED驱动



兼容HV9911, HV9912
 可升压, 降压, 自动升降压
 价格低。
 PWM调光及线性调光
 同步功能
 精度在2%以内

Input voltage	12VDC
Output voltage:	36VDC
Output current:	0.225A/0.375A/0.600A
Output power:	22W
Efficiency (full load)	90%

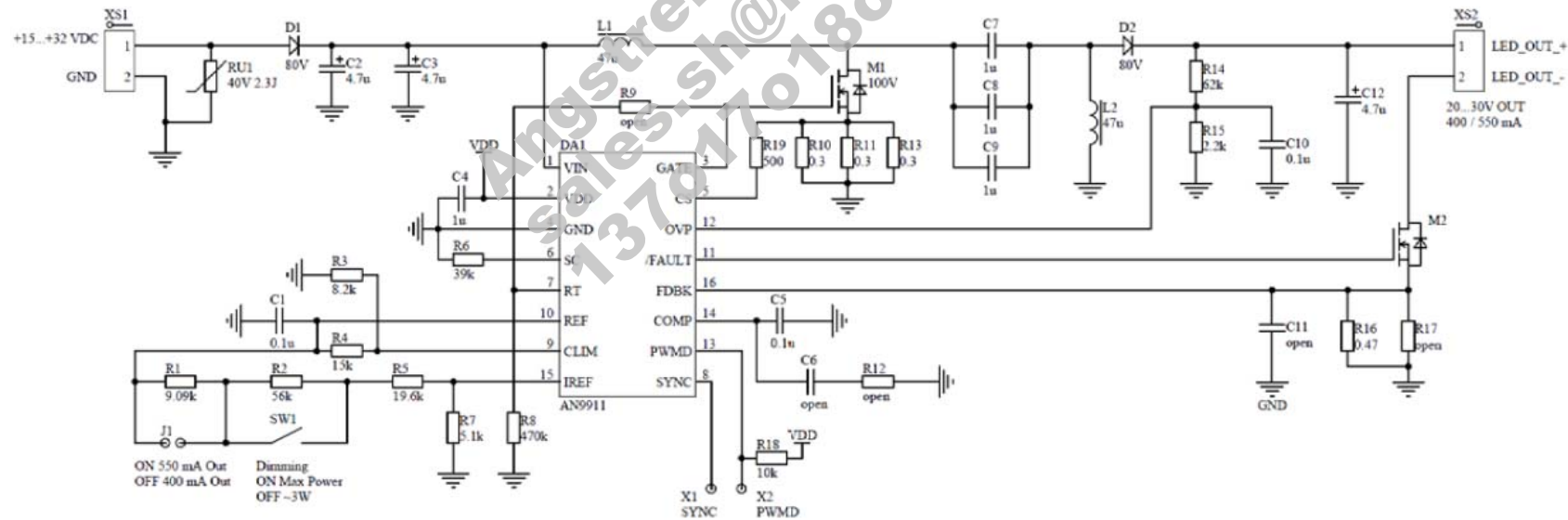
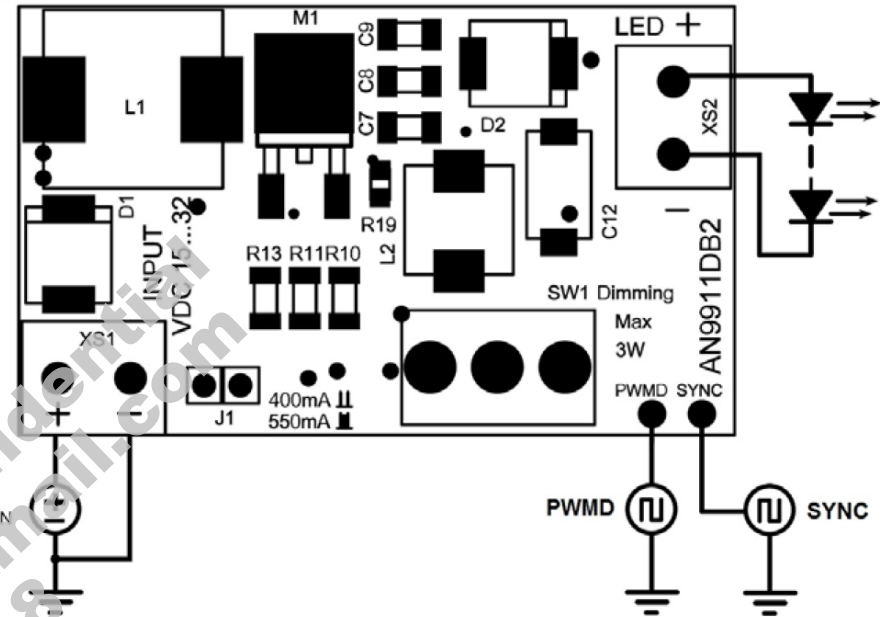
升压高效率达90%以上

Input voltage	30 to 160VAC, 50Hz
Output voltage:	3.5 to 100V
Output current:	350mA +/-2%
Output power:	Up to 35W
Efficiency	85%

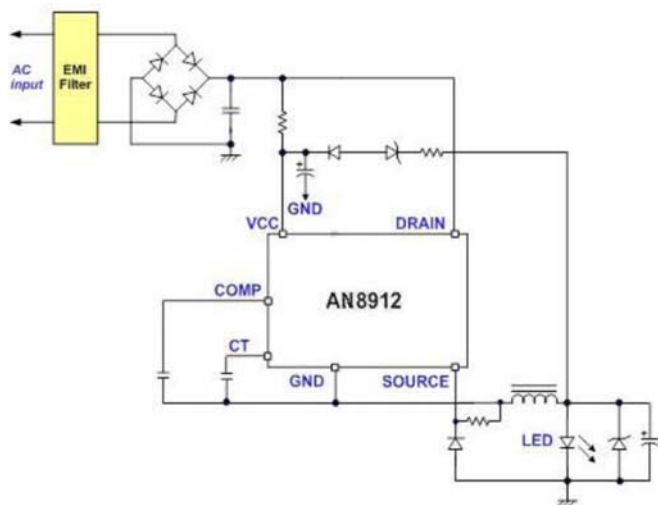
降压电路, 高精度

升降压电路

Specifications	
Input voltage	15VDC to 32VDC
Output voltage:	20 to 30V
Output current:	0.4A +/-5% / 0.55A +/-5%
Output power:	16.5W
Efficiency (full load)	82%



AN8912 内置MOSFET的高压驱动/非隔离



内置600V/6欧 MOSFET
相当于9910集成了外置MOSFET
SOIC-8封装
设计简单。成本低
适30W以内设计

An8912 非隔离降压式 IC

特点

- 主动式功率因素芯片方案
- 高横流精度<1%
- 支持宽电压输出
- 支持开路/短路保护
- 内置600V MOS管
- 低成本外围器件少
- 兼容电感整流器

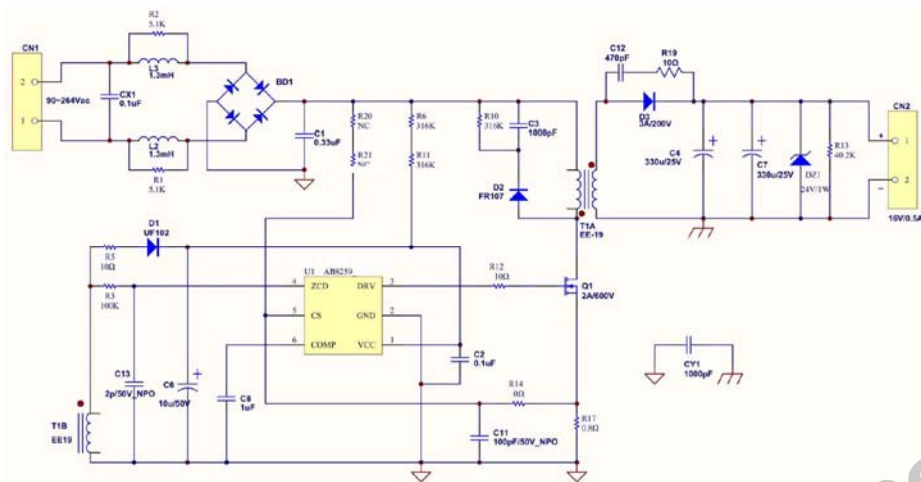


应用:

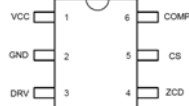
- ✓ 直管灯
- ✓ 室内照明



AN8259 有源PFC隔离型PSR驱动



SOT26



SOT-26封装

无光藕设计。简单，

低成本

特点

- 主动式功率因素芯片方案
- 高横流精度 $<3\%$
- 支持开路/短路保护

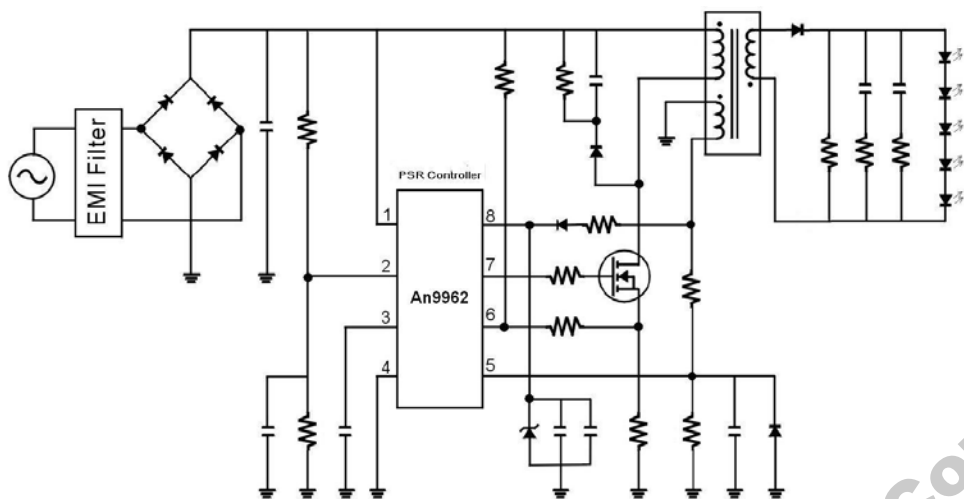


应用:

- ✓ 直管灯
- ✓ 室内照明



AN9962 Triac调光+单级PFC恒流驱动



特点

- 全电压输入(85V ~ 265V)
- 无闪烁Triac调光
- 带PFC, 输入功率因数高 (>95%)
- 恒流精度控制在+/- 1.5%
- 输出过温保护、开路保护、短路保护
- 准谐振模式, 效率高(> 85%)
- 源边控制, 省去光耦和相关电路, 降低成本, 外围器件少



应用:

- ✓ 球泡灯
- ✓ Par 灯
- ✓ 日光灯

