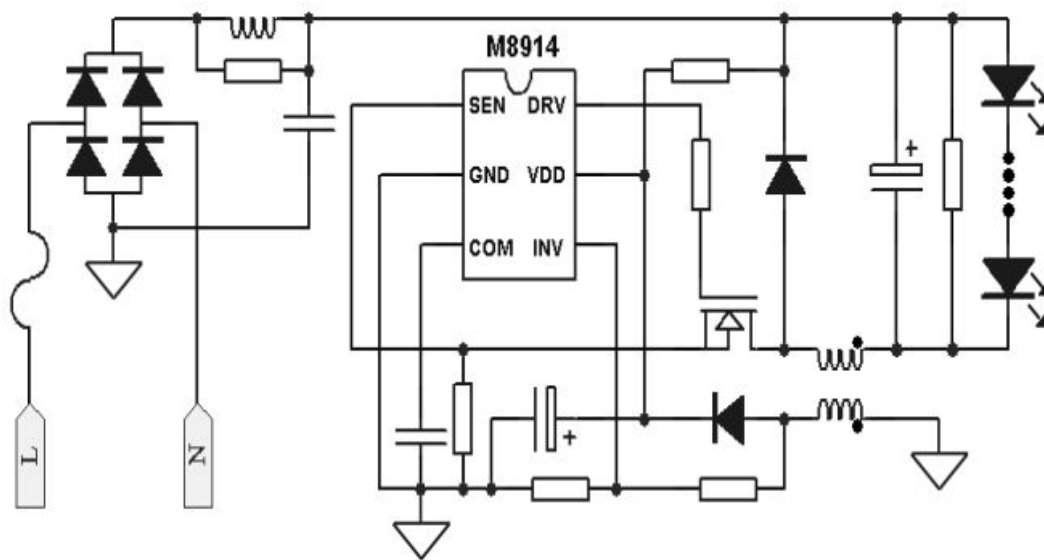


描述

- M8914 是一款应用于 LED 照明的单级有源功率因数校正的降压型 AC-DC 恒流控制器，能够实现高功率因数和精准的输出电流。
- M8914 内置了功率因数校正模块，通过恒定导通时间工作模式实现了很高的功率因数。准谐振开关模式的应用则减小了开关损耗，同时也降低了电磁干扰。
- M8914 集成了多种保护功能，如输入过压保护、LED 短路保护和开路保护、芯片过热保护和逐周期限流保护等。完善的保护功能极大的提高了系统的可靠性和安全性。



典型应用图

特征

- 内置单级有源功率因数校正功能， $PF > 0.9$
- 精准的 LED 电流控制
- 准谐振开关模式减小开关损耗，提高系统效率
- 输出电流精度 $\pm 3\%$
- 优异的线电压调整率和负载调整率
- 极低的启动电流，典型值 $15 \mu A$

- 可靠的 LED 开路/短路保护功能
- 系统自动重启功能
- VCC 过压保护/欠压保护
- 逐周期限流保护
- 芯片过温保护
- SOT23-6 封装

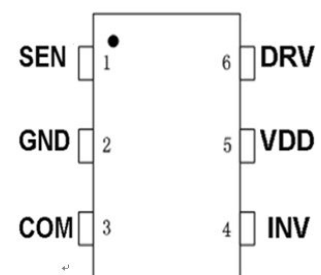
应用领域

适用于中小功率 AC/DC 离线式开关电源。

- AC-DC 非隔离型 LED 照明
- 球炮灯
- 射灯
- 日光灯管

引脚功能描述

管脚	描述
SEN	电流检测引脚，检测开关导通时流过电感的电流大小
GND	芯片地
COM	环路补偿引脚
INV	电感电流过零检测引脚，同时也是输出过压保护、输出短路保护检测和线电压补偿调整引脚
VDD	芯片电源引脚
DRV	输出脚，控制功率管栅级



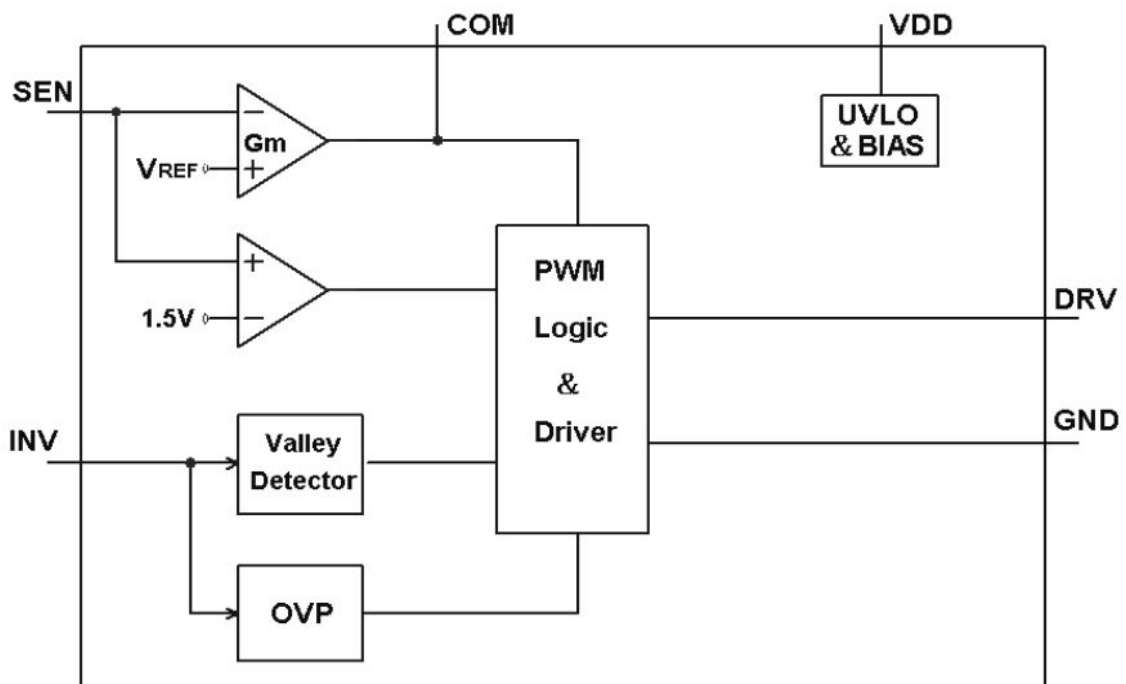
引脚配置图

极限参数

项 目	值		单位
	最小值	最大值	
VDD、DRV	-0.3	19	V
SEN、COM、INV	-0.3	4.8	V
消耗功率		<0.6	W
焊接温度（焊接，10 秒）		260	°C
工作温度	-40	105	°C
储存温度	-40	150	°C
最大工作结温	-20	125	°C

注：如果器件工作条件超出上述各项极限值，可能对器件造成永久性损坏。上述参数仅仅是工作条件的极限值，不建议器件工作在推荐条件以外的情况。器件长时间工作在极限工作条件下，其可靠性及寿命可能受到影响。

芯片框图



应用信息

● 描述

M8914 是一款集成功率因数校正功能的单级降压型 LED 驱动芯片，通过专有的恒流控制技术实现了优异的恒流特性，可广泛应用于高性能 LED 照明系统。有源功率因数校正功能可大大降低对电网的谐波干扰，是一项绿色节能的技术。芯片工作于准谐振模式，可以实现很低的开关损耗，同时降低 EMI 干扰

● 恒流控制

M8914 采用了专有的电流采样机制，通过辅助绕组检测，可以实现高精度输出恒流控制。输出电流的大小由 SEN 脚外接电阻设定，计算公式如下：

$$I_{out} = \frac{1}{2} \times \frac{V_{REF}}{R_{CS}}$$

其中 V_{REF} 是内部参考电压值

● 准谐振模式

M8914 工作在准谐振模式，可以实现很低的开关导通损耗。开关 MOSFET 的漏源电压经由辅助绕组和电阻分压器的转换，可被 INV 引脚检测到。当电感电流降至零时，系统进入准谐振模式，开关 MOSFET 的漏源电压自由振荡。当漏源电压降至谷底时，开启开关 MOSFET，因此实现了很低的开关导通损耗。

● 功率因数校正

恒定导通时间工作模式使得 M8914 实现了极高的功率因数。在降压模式下，电感峰值电流可由下式计算：

$$I_P = \frac{V_{IN} - V_{OUT}}{L_P} \times T_{ON}$$

其中 V_{IN} 表示正弦波形的输入线电压。由于 V_{OUT} ， T_{ON} 和 L_P 是恒定值，故电感峰值电流跟随输入线电压变化，也呈现为一正弦波，其平均值是准正弦波，因此而实现了高功率因数

● 多种保护功能

M8914 集成了多种保护功能以增强系统的可靠性和安全性，包括输入过压保护、输出短路保护、LED 开路保护、过热保护和逐周期限流等。当异常情况发生时，系统将自动重启。如果异常条件依然存在，系统则反复重启检测，直到异常条件消除，芯片恢复正常工作。

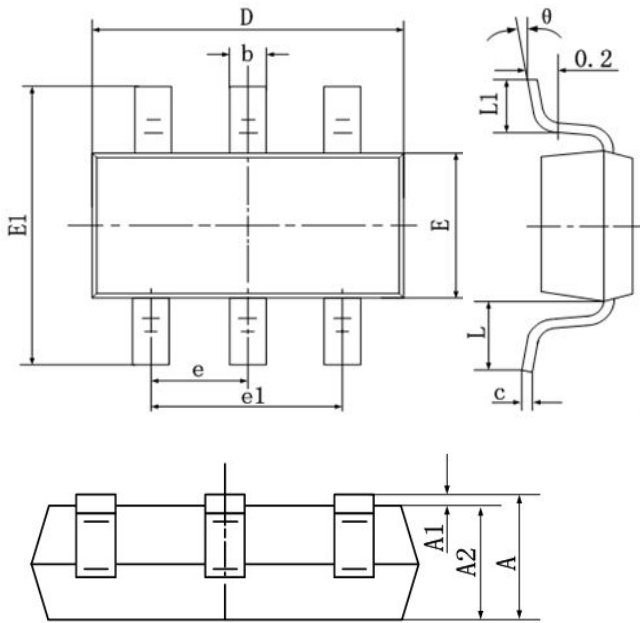
电气参数 (Ta=25°C, 其余情况会做说明)

(如无特殊说明, VIN=12V(注 1), TA=25°C)

参数	符号	条件	最小值	典型值	最大值	单位
输入电压	VVDD		8.0		15.4	V
开启电压	VVDD, ON				16.8	V
关断电压	VVDD, OFF		6.0		7.7	V
输入过压保护阈值	VVDD, OVP			19		V
启动电流	IST	VVCC<VVCC, OF F		15		μA
工作电流	IACT	CL=100pF		0.9		mA
过压保护时泄放电流	IOVP			2		mA
内部基准电压	VREF		TBD	300	TBD	mV
峰值电流限制基准电压	VSEN, MA			750		mV
过压保护阈值	VINV, OVP			1.5		V
栅极驱动电压	VDRV			VVCC		V
DRV 上升时间	TRISE			55		nS
DRV 下降时间	TFALL			25		nS
最大导通时间	TON, MAX	VCOM=1.5V		14		μS
最小导通时间	TON, MIN			400		nS
最大关断时间	TOFF, MAX			70		μS
最小关断时间	TOFF, MIN			2		μS
最大工作频率	FMAX			200		KHz
过热关断点	TSD			150		°C

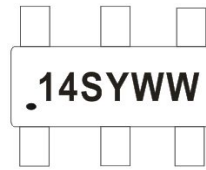
注 1: 先逐步增加 VCC 直到超过 VVCC, ON, 然后降至 12V。

封装外形尺寸图



SOT-23-6 封装尺寸

丝印描述



S: 内部编码
Y: 年份代码
WW: 周期代码

M8914

X

R

Package

ROHS 标准

S: SOT-23-6

D: SOP8

P: DIP8

型号	封装	描述
M8914SR	SOT-23-6	3000/Reel

项目	尺寸 (MM)		尺寸 (英寸)	
	最小	最大	最小	最大
A	1.050	1.250	0.041	0.049
A1	0.000	0.100	0.000	0.004
A2	1.050	1.150	0.041	0.045
b	0.300	0.400	0.012	0.016
c	0.100	0.200	0.004	0.008
D	2.820	3.020	0.111	0.119
E	1.500	1.700	0.059	0.067
E1	2.650	2.950	0.104	0.116
e	0.950TYP		0.037TYP	
e1	1.800	2.000	0.071	0.079
L	0.700REF		0.028REF	
L1	0.300	0.600	0.012	0.024
θ	0°	8°	0°	8°

深圳市茂捷半导体有限公司

电话: 0755-82566661 传真: 0755-82568676
网址: www.mjic.hk 邮箱: info@mjic.hk
地址: 深圳市福田区华强北路1019号华强广场 A 座14楼 A 室

香港茂捷半导体有限公司

邮箱: info@mjic.hk 网址: www.mjic.hk
地址: RM 1005 10/F HO KING COMM CTR 2-16 FA YUEN ST MONGKOK KIN HONG KONG