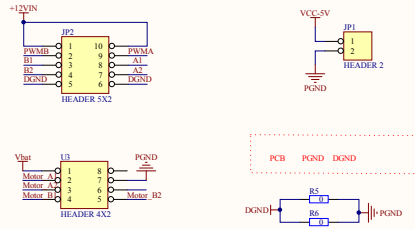
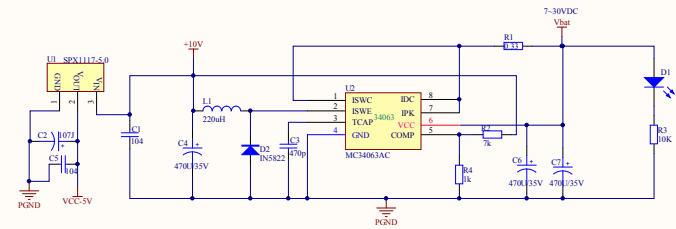


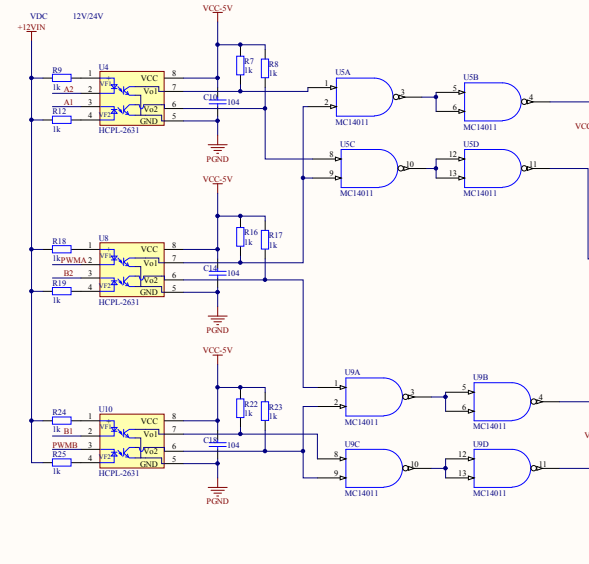
对外接口



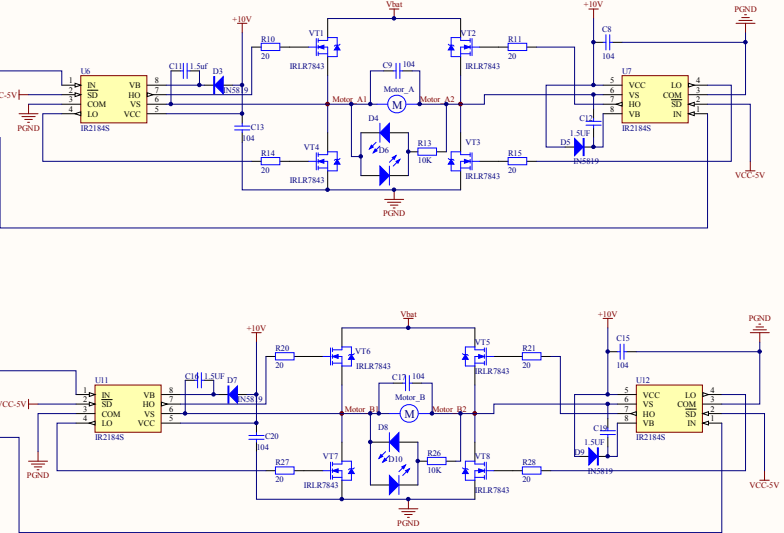
电源管理模块



光耦隔离及驱动逻辑模块



H桥驱动模块



修改信息
 时间: 2014年6月24日 13:41:10
 修改人: yutian
 描述:
 1、完成Brushed DC Motor Drive(IR2184_IRLR7843)_V1.0
 2、

Brushed DC Motor Drive(IR2184_IRLR7843)_V1.0

Title		
Size	Number	Revision
A2		
Date	2014-6-25	Sheet of
File	C:\Documents and Settings\yutian\My Documents\Brushed DC Motor Drive(IR2184_IRLR7843)_SchDoc	