

深圳市复芯科技有限公司

开关调色温驱动方案

引言

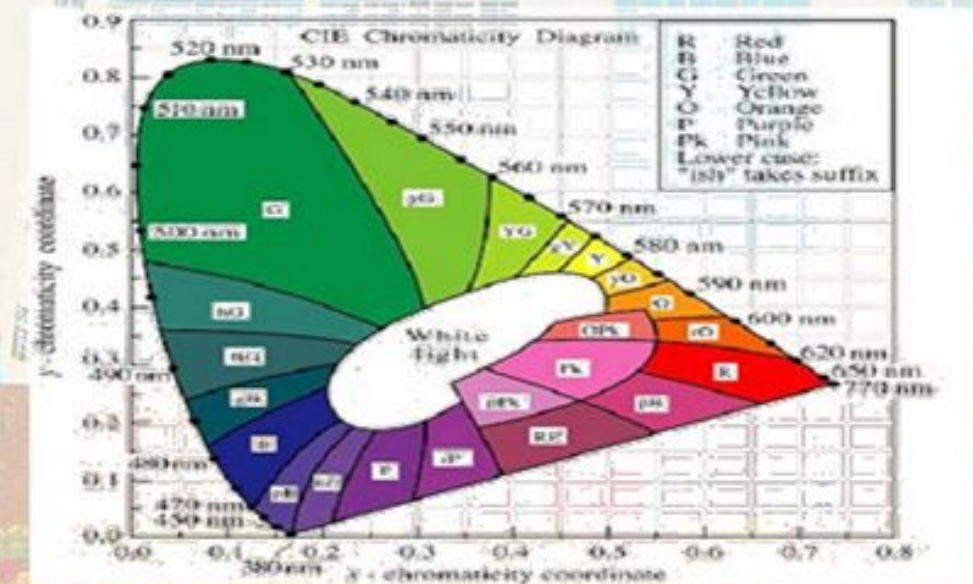
由于LED的可控性特点，使得其在照明应用中的“调光调色”功能越来越受到人们的重视，特别是随着室内外照明市场的蓬勃发展，LED无线调光控制在最近一段时期的开发取得了突破性的进展，LED无线调光控制系统不必更换或安装任何新的电力线路，同时能够帮助用户更好地管理照明设备，其简单方便、节约成本、自由定位的应用优势得到了众多市场人士的认可，更为重要的是，LED无线调光控制技术为过往传统的灯具照明带来了更多新的应用和全新体验。

色度图-混色原理

色度图

CIE(Commission Internationale de l'Eclairage)

国际照明委员会色度图



LED光源几乎完全涵盖了位于CIE色度曲线内部的饱和颜色，LED与荧光组合可以产生各种需要的颜色。

一.常用调光调色的方案

① WIFI、ZigBee、蓝牙无线调光调色温

② 遥控无线调光调色温

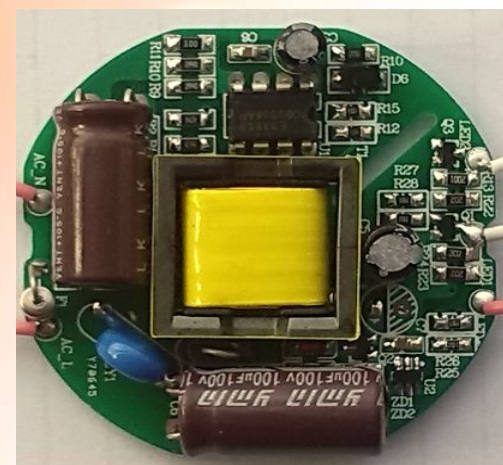
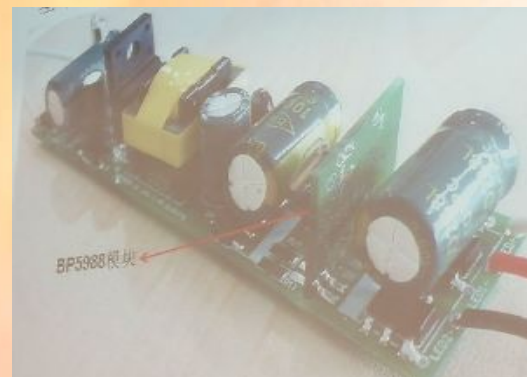
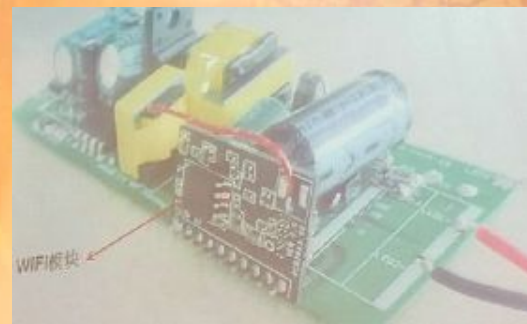
③ 开关分段调光调色温

❖ 几种方案的优点：

① 智能家居、可以组网，可根据使用场景任意进行颜色设置

② 成本较低、具有功耗低，传输距离远

③ 成本最低、操作简单、能用性强



目前的主流方案

二、复芯开关调色温方案

FC101	三段式	SOT23-6封装
FC102	四段式	SOT23-6封装
FC103	三段式	DIP-8封装
FC104	四段式	DIP-8封装
FC105	三段式+EPROM	SOP-8封装

二.FC101简介

FC101 是一款三段式，配合LED恒流控制电源方案，用于低成本，通过简易墙壁交流开关，实现开关式调色温功能专用芯片

FC101三段模式为：
1.正白光全开
2.暖白光全开
3.正暖光全开

管脚号	管脚名称	描述
1	NC	悬空
2	P12	OUT1 5V用于驱动控制管
3	VDD	芯片电源供电脚 电压： 1.6-5.5V
4	VSS	芯片信号地
5	P10	开关信号输入检测脚
6	P11	OUT2 5V用于驱动控制管

较宽工作电压 1.6-5.5V

极少的外围元件

采用SOT23-6封装，低成本

动、静态功耗分别为6mA、20uA

抗干扰能力强

开关记忆时间可调

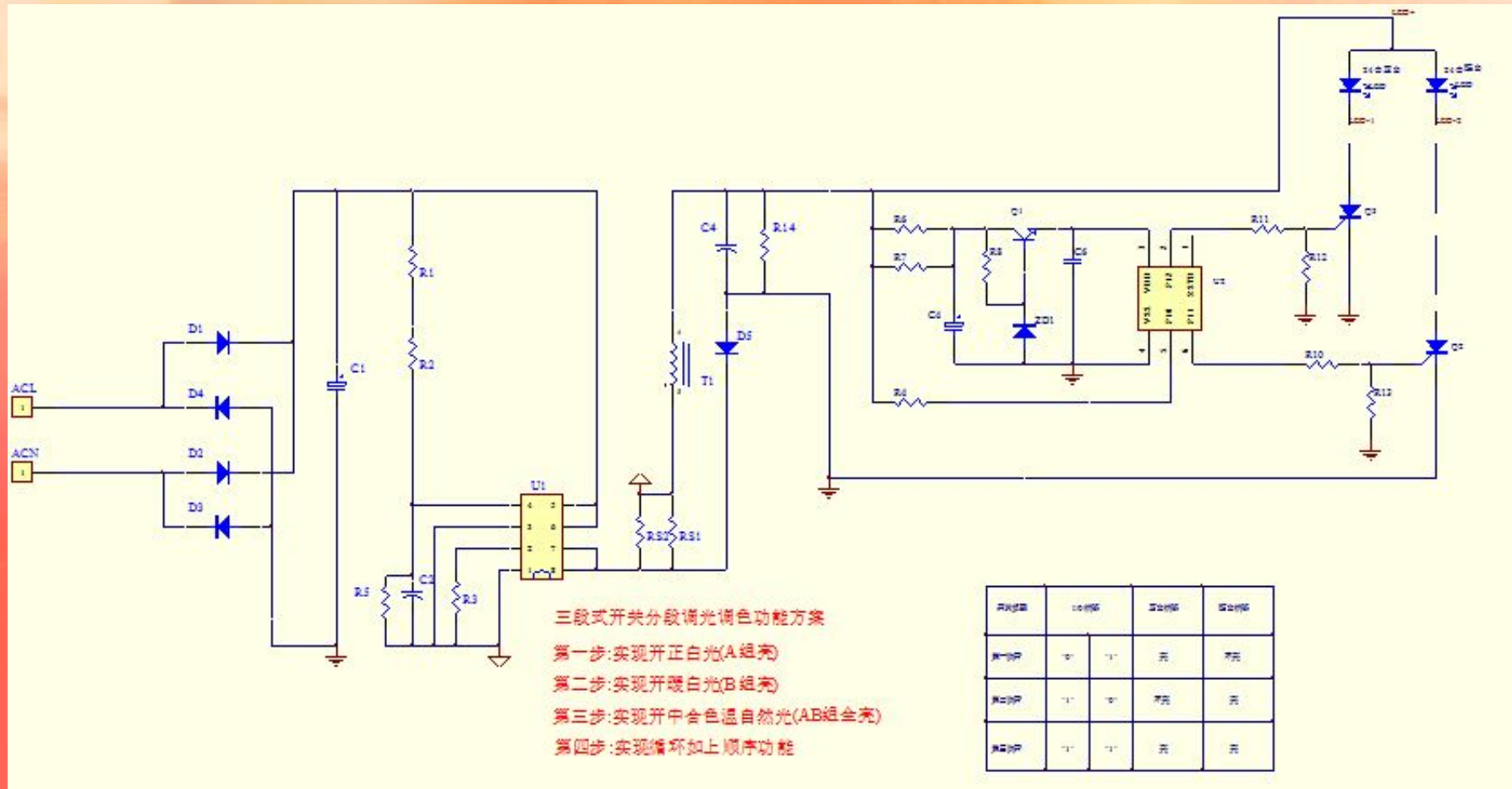
良好的开关控制同步性

月铆县摘

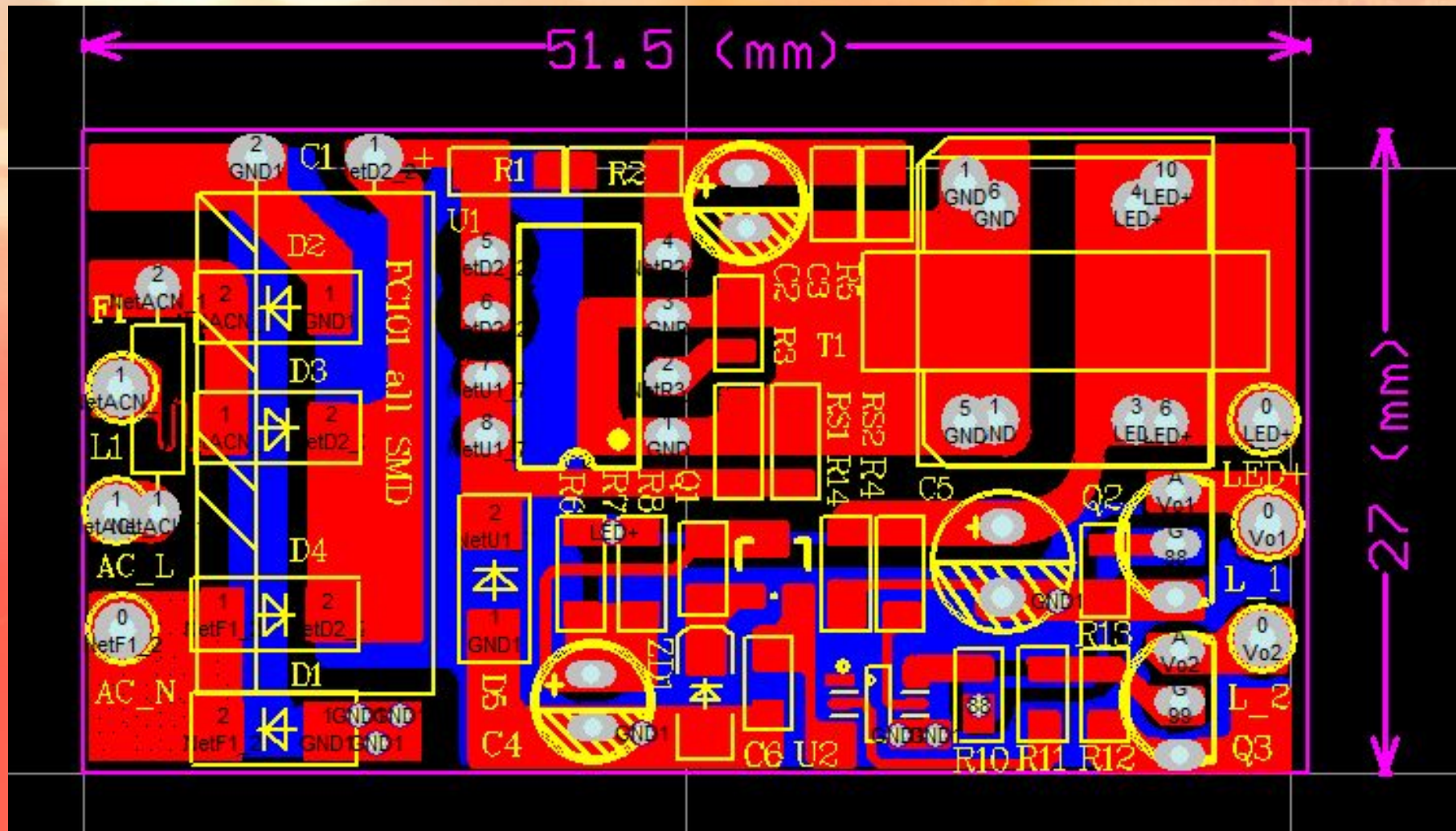
参数	符号	值	单位
工作电压	VDD	-0.3 ~ 6.5	V
输入电压	VIN	VSS-0.3 ~ VDD+0.3	V
工作温度	TA	-40 ~ 85	°C
储存温度	Tstg	-65 ~ 150	°C
焊接温度	WT	260	°C
焊接时间	WL	10	S

非隔离应用参考方案原理图 (BP2833D+FC101)

▶ 输出18-36串 230mA

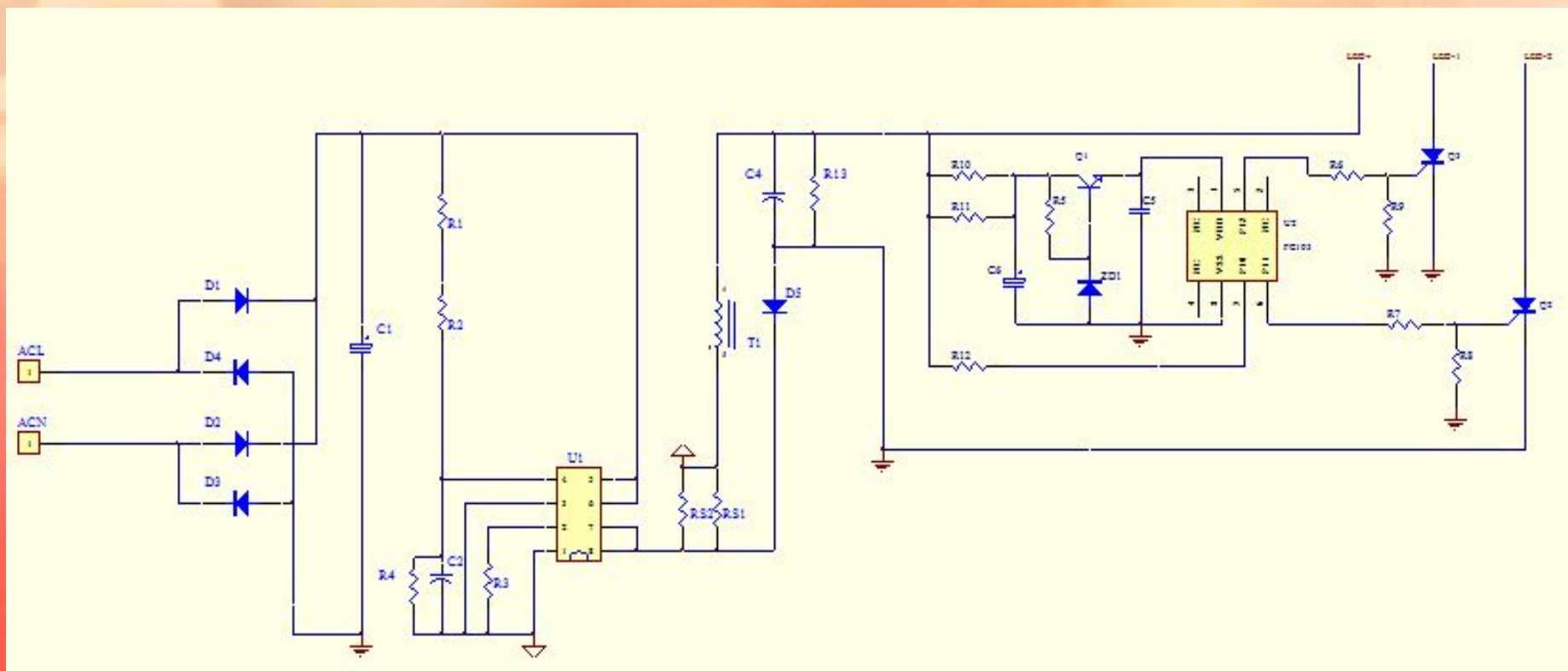


非隔离参考方案PCB(BP2833D+FC101)

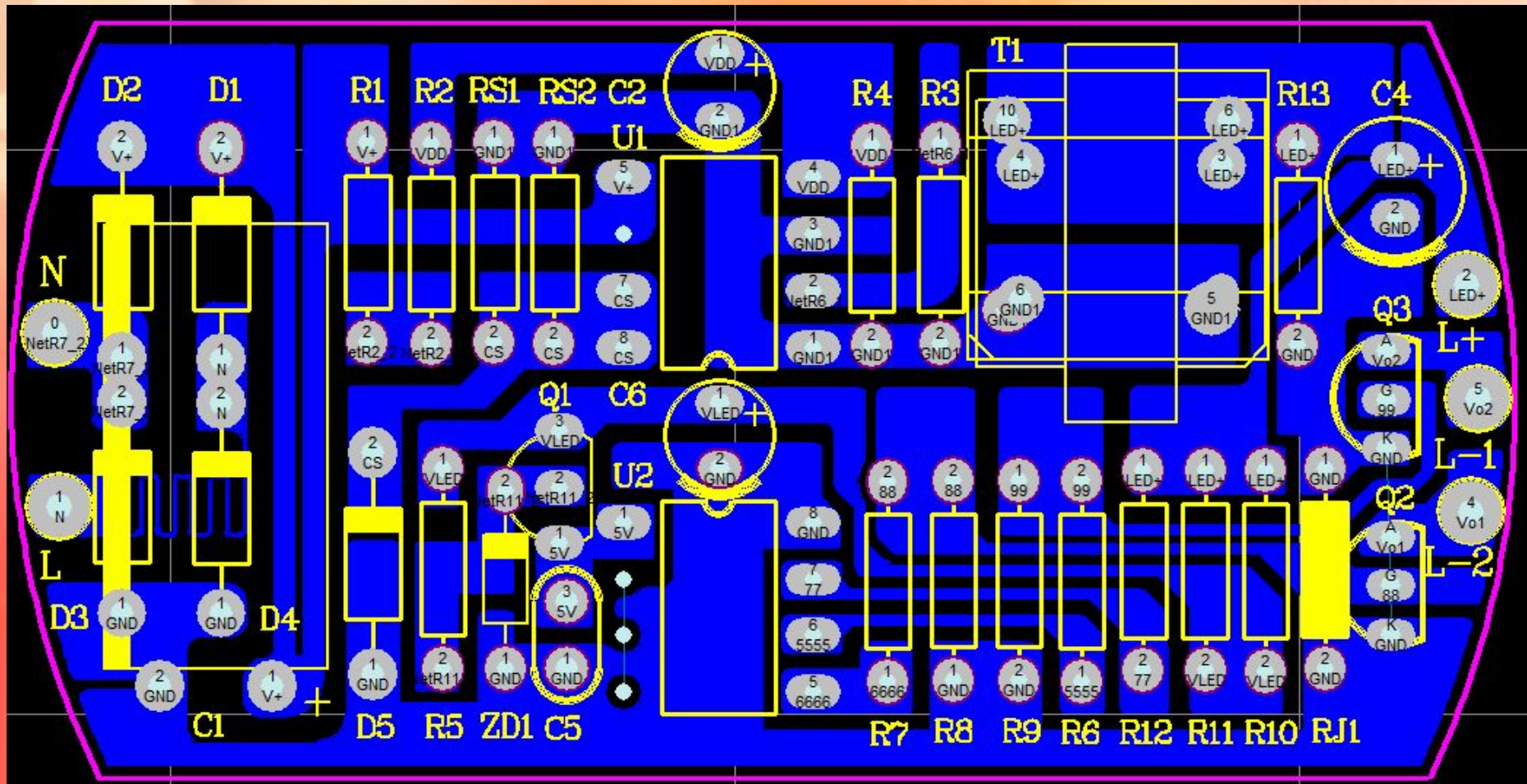


非隔离应用参考方案原理图 (BP2833D+FC103)

▶ 输出18-36串 230mA ▶

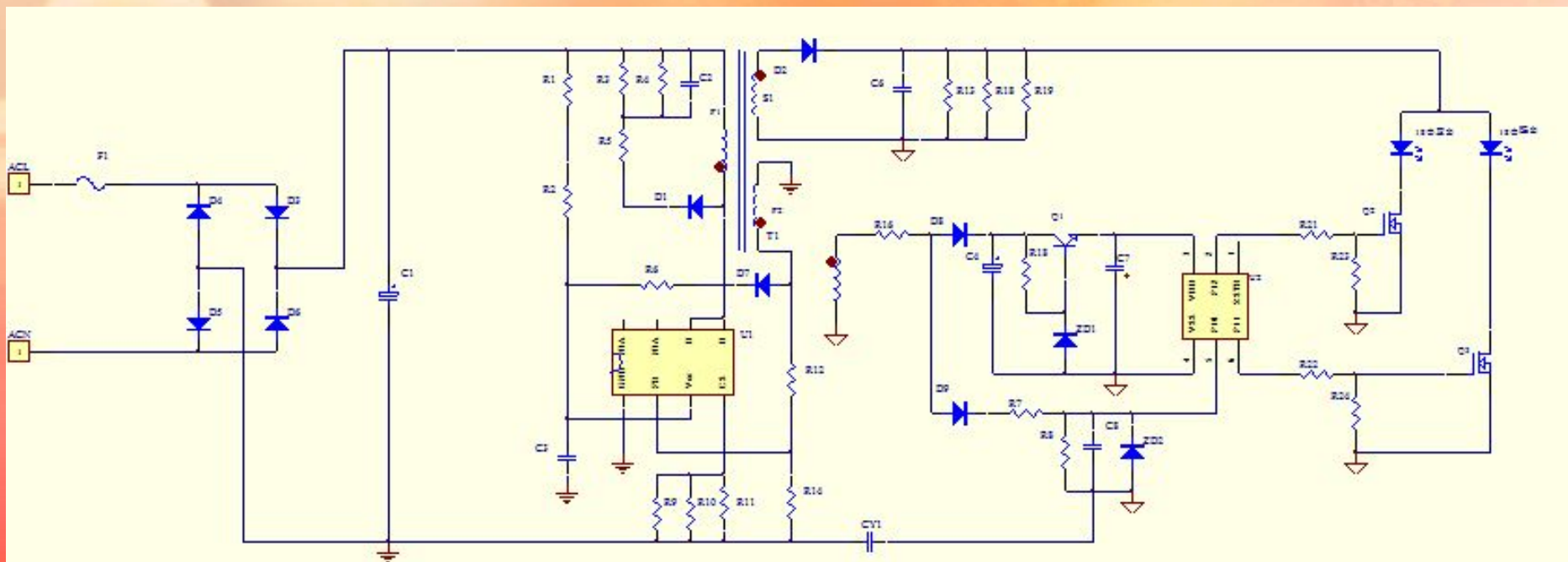


非隔离参考方案PCB(BP2833D+FC103)



隔离应用参考方案原理图 (BP3125+FC101)

▶ 输出12-18串 280mA ▶



三段式开关分段调光调色功能方案

第一步:实现开正白光(A组亮)

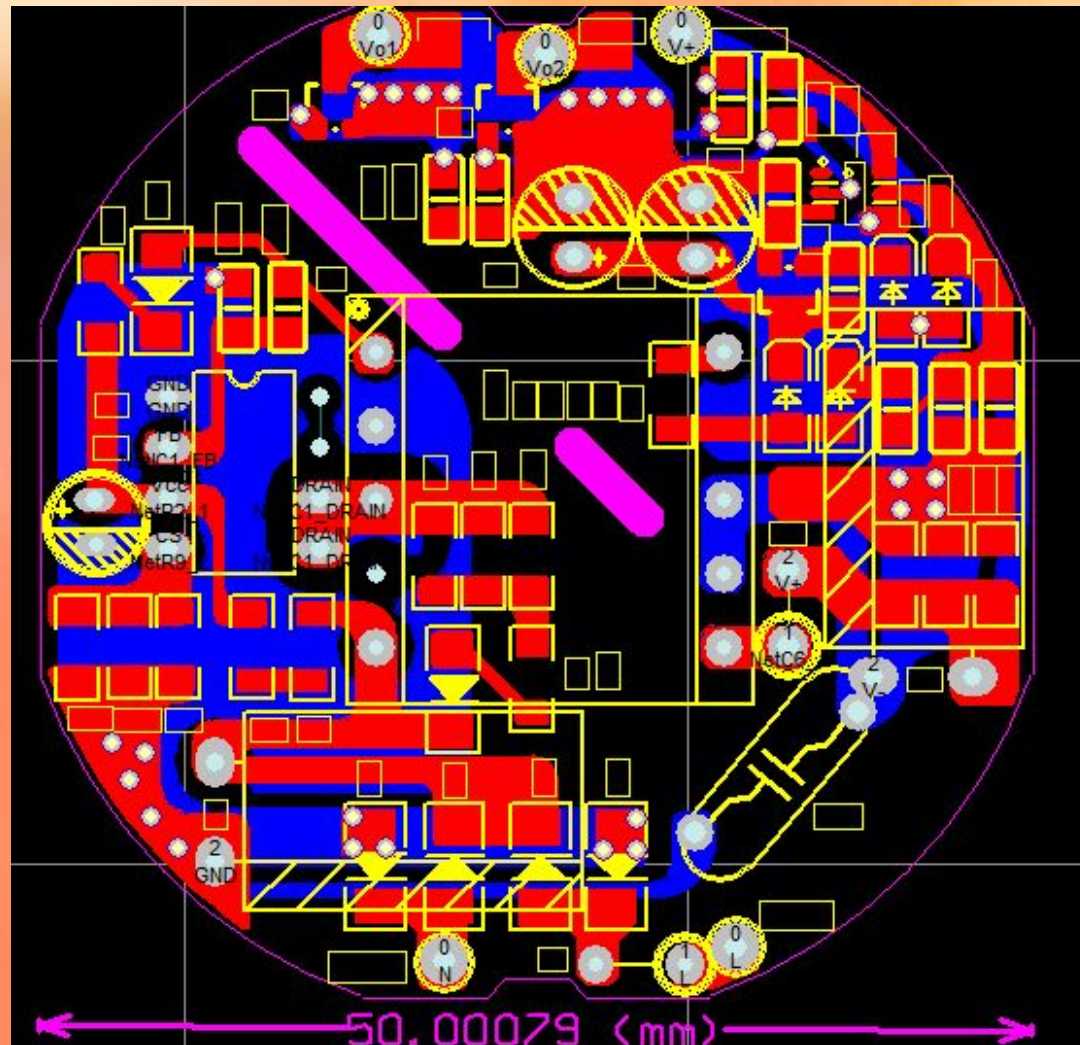
第二步:实现开暖白光(B组亮)

第三步:实现开中合色温自然光(AB组全亮)

第四步:实现循环如上顺序功能

功能	Step1	Step2	Step3	Step4
第一步	+	-	开	关
第二步	-	+	关	开
第三步	-	-	开	开
第四步	-	-	关	关

隔离参考方案PCB(BP3125+FC101)



三.FC102简介

FC102 是一款四段式，配合LED恒流控制电源方案，用于低成本，通过简易墙壁交流开关，实现开关式调色温功能专用芯片

FC102四段模式为：
1.正白光全开（暖白微亮）
2.暖白光全开（正白微亮）
3.正暖光全开
4.小夜灯模式

管脚号	管脚名称	描述
1	NC	悬空
2	P12	OUT1 5V用于驱动控制管
3	VDD	芯片电源供电脚 电压：1.6-5.5V
4	VSS	芯片信号地
5	P10	开关信号输入检测脚
6	P11	OUT2 5V用于驱动控制管

较宽工作电压 1.6-5.5V

极少的外围元件

采用SOT23-6封装，低成本

动、静态功耗分别为6mA、20uA

抗干扰能力强

开关记忆时间可调

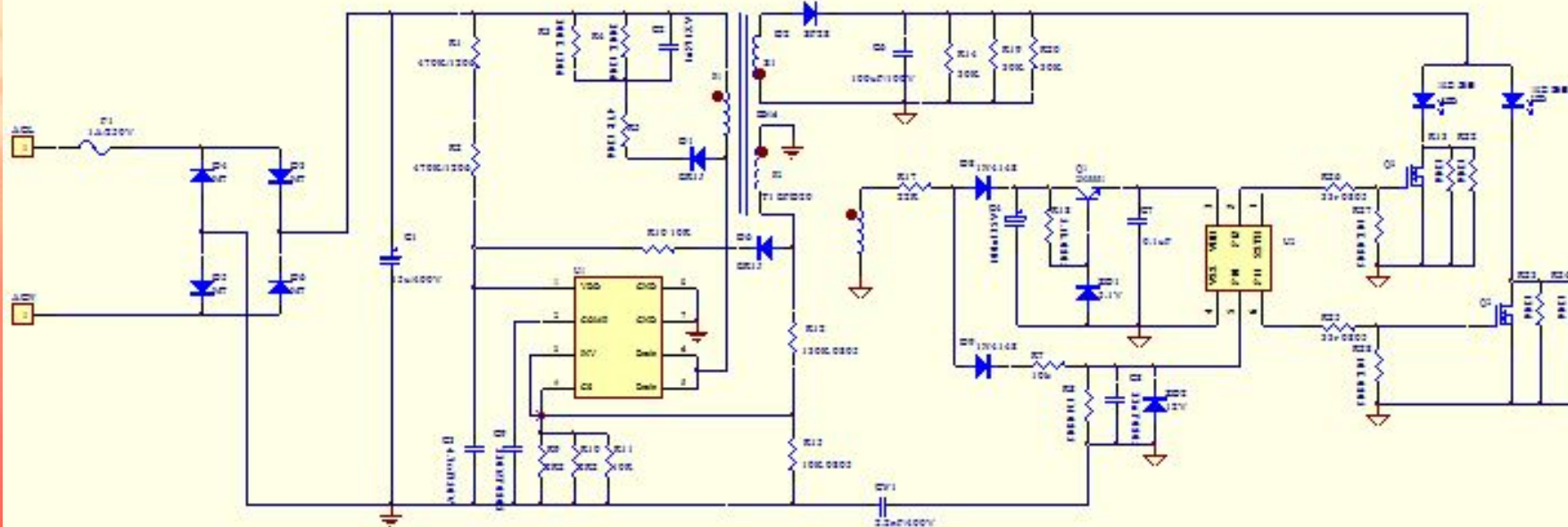
良好的开关控制同步性

月柳县摘

参数	符号	值	单位
工作电压	VDD	-0.3 ~ 6.5	V
输入电压	VIN	VSS-0.3 ~ VDD+0.3	V
工作温度	TA	-40 ~ 85	°C
储存温度	Tstg	-65 ~ 150	°C
焊接温度	WT	260	°C
焊接时间	WL	10	S

隔离应用参考方案原理图 (OB2538+FC102)

▶ 输出12-18串 280mA ▶

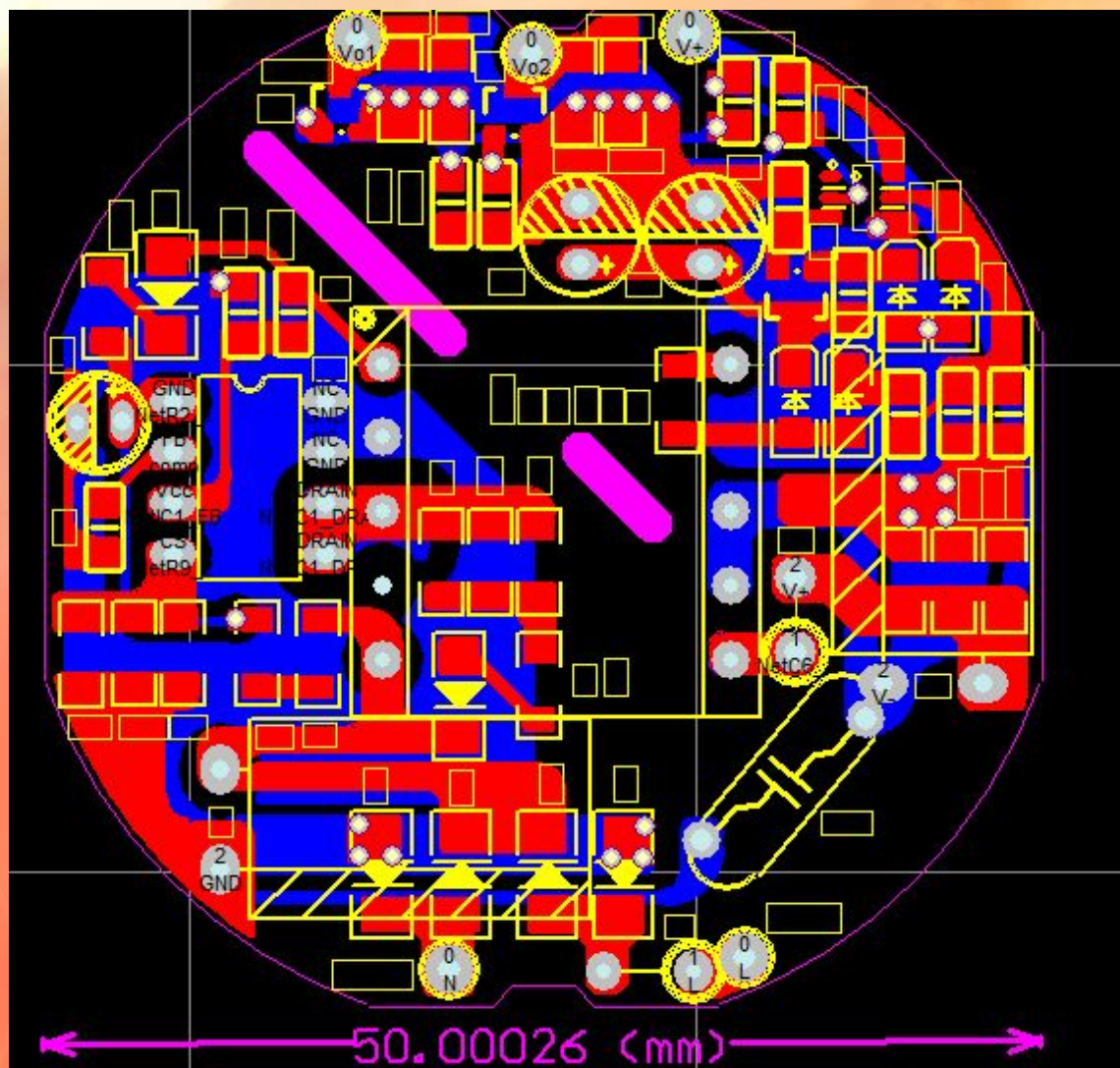


四段式开关分投调光调色功能方案

- 第一步 接视开正白光(A点亮)
- 第二步 接视开暖白光(B点亮)
- 第三步 接视开中黄色温白光(AB组合亮)
- 第四步 接视开最小夜灯功能(AB组5%亮度)
- 第五步 接视开调光上限等功能

产品型号	12VDC	12VDC	调光40%	调光40%
第一组	ON	ON	ON	ON
第二组	ON	ON	ON	ON
第三组	ON	ON	ON	ON
第四组	ON	ON	ON	ON

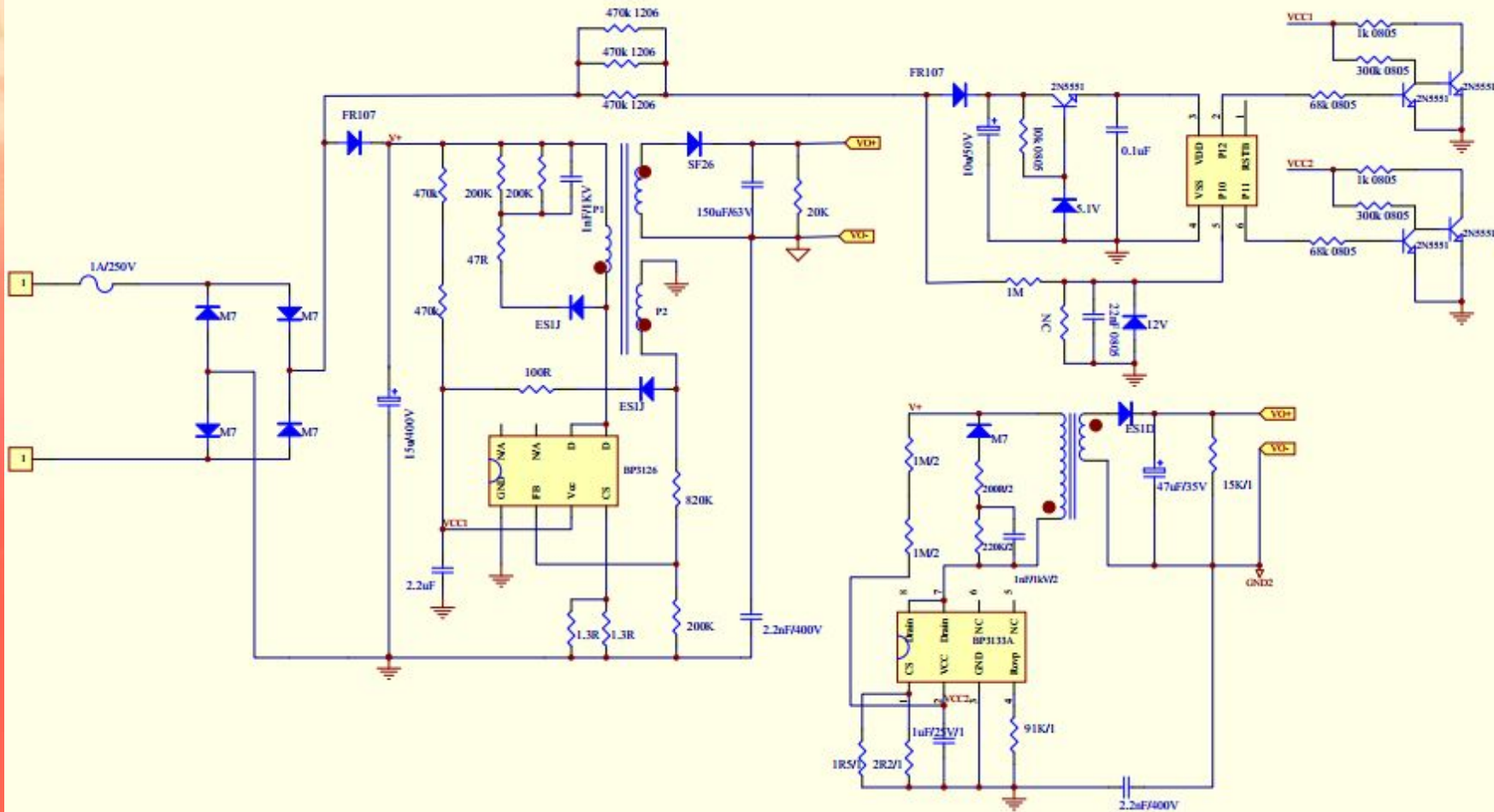
隔离参考方案PCB(OB2538+FC102)



FC101+BP9022A+BP3125

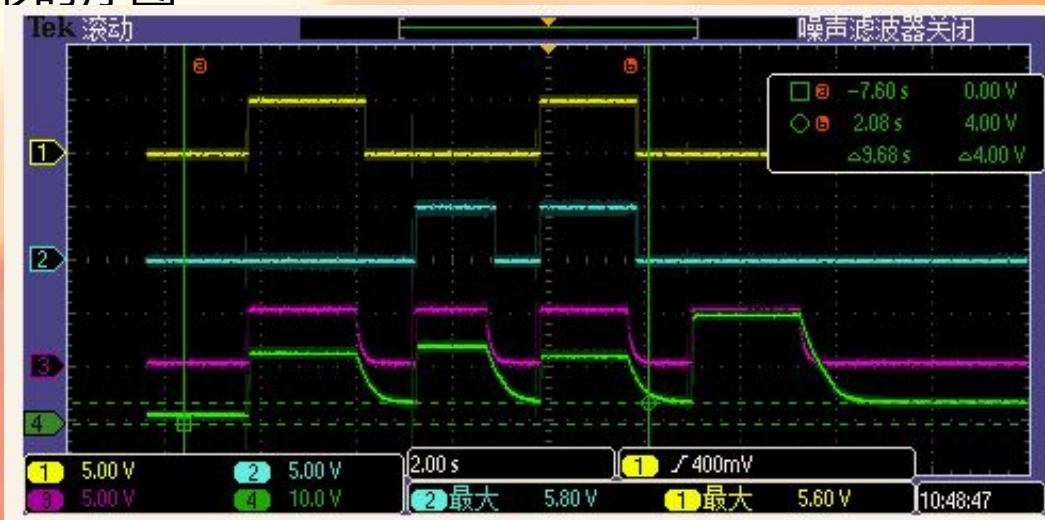


FC101实现分别控制3W和12W电源输出方案



FC10X系列主要工作波形

开关波形时序图



VCC掉电复位图



如需IC样品及方案资料，请联系我们业务经理：

陈刚 13392422378

QQ: 2298477794

E-mail:fulchip02@126.com

角角♀