

SN3918 DEMO

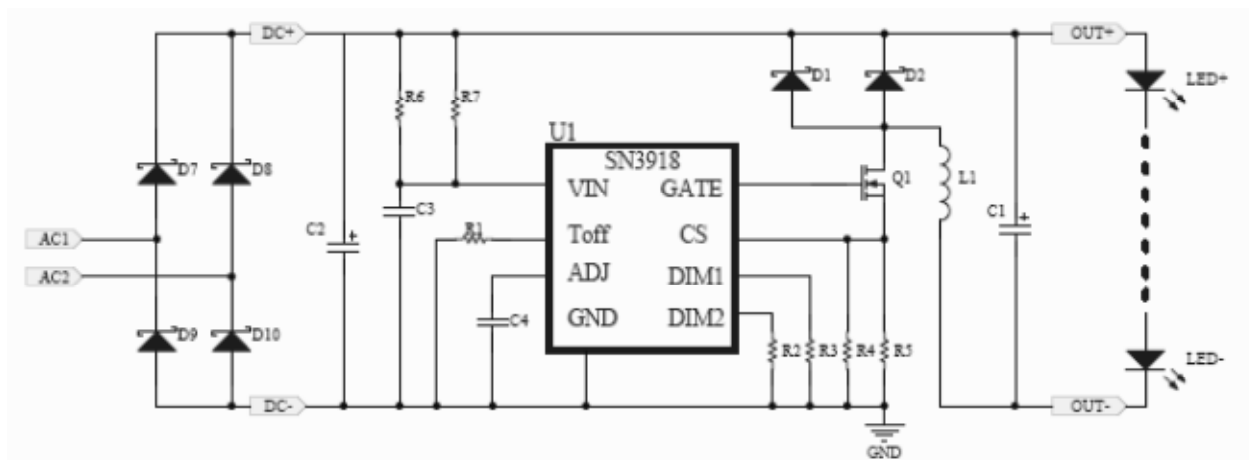


图1 电路原理图

注意：本 LED 驱动电路是非隔离式结构，电路板和 LED 引脚上带电，请接好 LED 后再接通电源。

BOM: Input DC12-80V Output 2000mA /6V

数量	元件	取值	描述
1	C1	220uF/100V	电解电容
1	C2	22uF/100V	电解电容
1	C3	10uF	0805 贴片电容
1	C4	10nF	0603 贴片电容
1	D1	100V/3A	SS310
1	D2	100V/3A	SS310
4	D7~D10	NC	NC
1	L1	47uH	Isat=4.8A (typ.) /Id≤3.5A
1	Q1	100V/10A	FQD13N10LTM
1	R1	300kΩ	0805 贴片电阻 1%
2	R2;R3	NC	NC
1	R4	0.18Ω	1206 贴片电阻 1%
2	R5	0.15Ω	1206 贴片电阻 1%
1	R6	16kΩ	1206 贴片电阻 1%
1	R7	16kΩ	1206 贴片电阻 1%
1	U1	SN3918	IC

备注：PWM 输入电压 3.3V，PWM 调光频率范围：200Hz-1KHz（可通过单片机或 MCU 编程）
调光范围：1%-100%。

