

采用 AC 前端模块的 离线式开关电源

利用 *Vicor DC-DC 转换器模块和交流前端模块 (FARM)*，可以制成自动适应输入电压范围的体积小且功率密度很高的离线式开关电源。



概述

除了瞬变、浪涌抑制和 EMI 滤波外，*Vicor* 前端模块 FARM (滤波和自动调节整流模块 *Filter/Autoranging Rectifier Module*)，还包括功率开关和自动适应输入电压范围的整流、浪涌限流和过压保护等所需的控制电路。该模块还具有起动 DC-DC 转换器状态显示和有规律地增减功率等功能。组成全部 AC 前端电路，用户只需加入保持电容和其他几个分立元件。

在整个输入电压范围内，FARM 模块可使直流输出母线电压保持在 250Vdc 到 370Vdc 之间。该输出电压范围可与 *Vicor* 第二代 300V 输入 DC-DC 转换器，第一代的 VI26X 和 VI-J6XDC-DC 转换器模块的输入电压范围相配。FARM 可根据交流输入电压自动转换为桥式整流或倍压整流，从而可以有效地防止开关电源因接入不适当的

电源电压而损坏。输入电压在 90Vac-132Vac 之间时，FARM1XXX 额定功率为 500W，输入电压在 180Vac-264Vac 之间时，FARM1XXXX 额定功率为 750W。输入交流电压在 90vac-132Vac 之间时，FARM2XXX 额定输出功率为 750W，输入交流电压在 180Vac-264Vac 之间时，FARM2XXX 额定功率为 1000W，只要最大功率不超过上述数值，这两种 AC 前端模块都可任意与一个或多个 DC-DC 转换器模块组成开关电源系统。

Strap (ST)脚

在实际应用中，FARM 模块除了应连接输入和输出脚外，为了实现自动适应输入电压范围的变化还必须在 Strap 脚与正、负输出脚之间接入保持电容 C1 和 C2。接在电容 C1 和 C2 两端的气体放电管可提供输入电压瞬变保护。电源关断时，保持电容 C1 和 C2 可通过泄放电阻 R1 和 R2 放电，参看图 1。

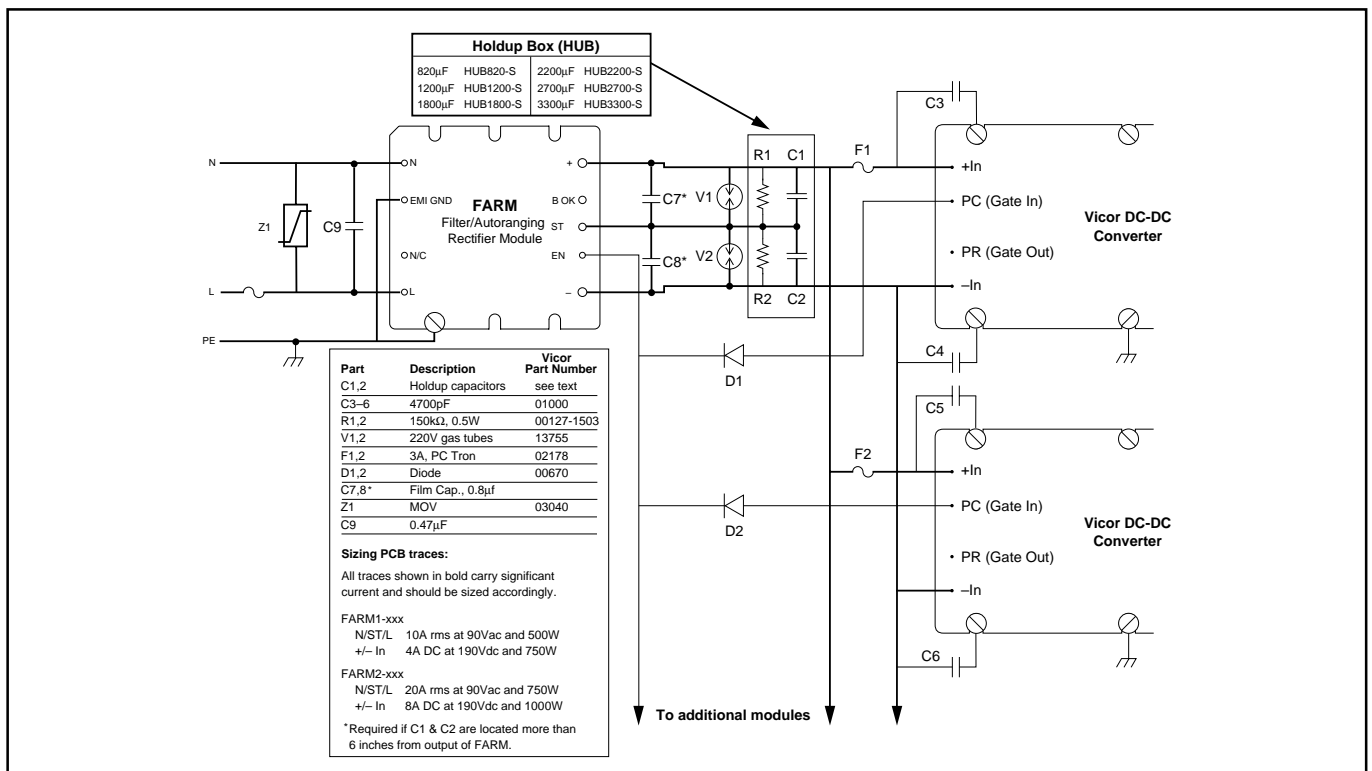


图 1 转换器模块的连接

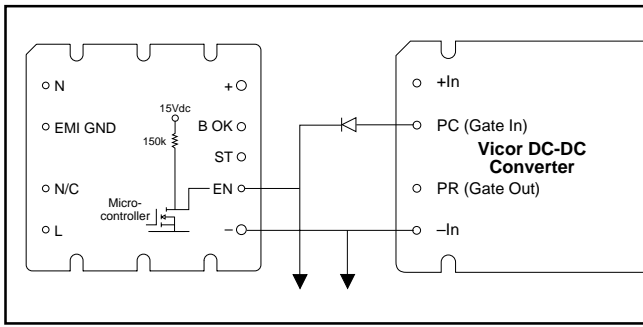


图2 Enable(EN)脚功能

Enable(EN)脚

Enable 脚必须接到所有 DC-DC 转换器模块的 PC 脚或 Gate In 脚，参看图2，以便刚接通电源时，FARM 能暂时关断 DC-DC 转换器模块，否则保持电容正通过热敏电阻充电时，转换器模块就可能开始工作，因而无法使母线电压达到热敏电阻旁路门限电压，结果是转换器将无法正常起动。

Enable 脚输出脚（内部 N 沟道 MOSFET 的漏极）电压，在模块内部通过 150KΩ 电阻升到 15V。

为了消除转换器模块之间可能产生的控制干扰，每只转换器模块的 PC（或 Gate In）脚都必须串入一只信号二极管，并且该二极管应当尽量靠近 PC 脚。电源接通且浪涌电流消失后，Enable 脚与负输出脚之间的电压升到 15V，从而使各转换器模块开始工作。如果直流母线电压超过 400V，Enable 脚电压也可关断 DC-DC 模块，从而实现转换器模块输入过压保护。发生输入过压保护时，内部热敏电阻旁路开关打开，且与输入电压串联，从而限制气体放电管触发后之电流。因发生故障或负载电流过大使直流母线电压低于 180Vdc 时，热敏电阻旁路开关也将打开作限流保护。

Bus-OK(BOK)脚

如图3所示，Bus-OK 脚可提供电源中止提前告警信号，该脚电压也是以负输出脚为基准。

应当特别注意：FARM 模块的输入和输出不隔离。如果 Bus-OK 用于转换器模块的次级（输出端），必须通过光电隔离器监控。用示波器测试时，必须采用交流电源隔离变换。为了不损坏电源设备，示波器的两只探头决不能同时连接输入和输出端。

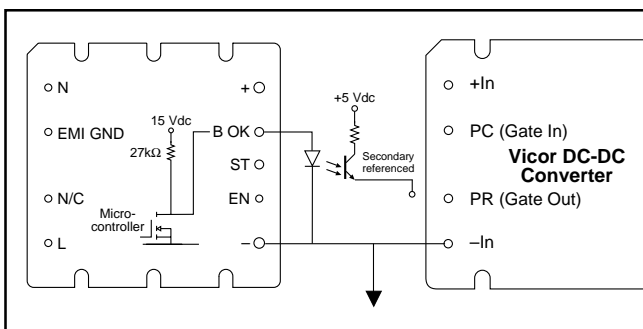


图3 Bus-OK(BOK)电源状态隔离指示器

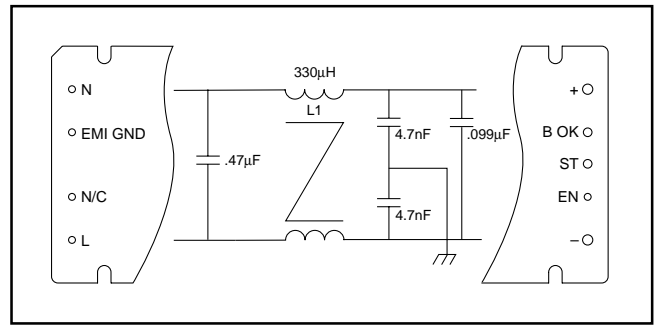


图4 完整的滤波电路

滤波器

如图4所示，内置的输入滤波电路包括共模电感，接在电源线与地线之间的 Y 电容和接在两条电源线之间的 X 电容，在 100KHz 到 30MHz 频带内，该滤波电路具有足够的共模和差模插入损耗，完全可以满足传导辐射极限 B 级的要求，如图5所示。

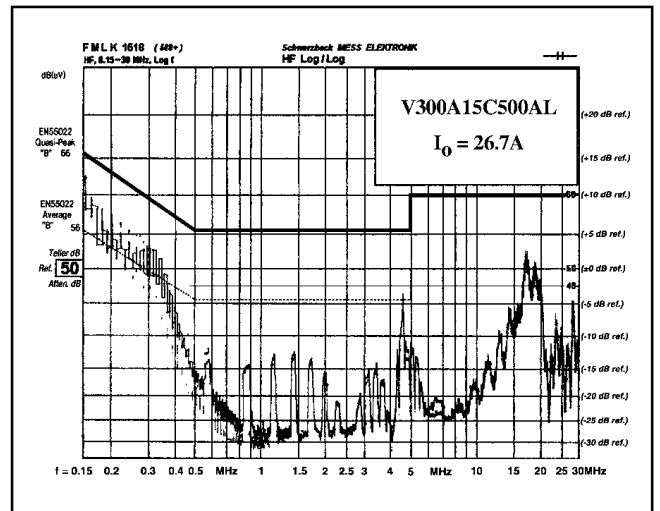


图5 传导辐射 (V300A15C500AL)

功能说明

电源接通顺序

输入电源接通后（图6中的1.1）接在输出直流母线上的电容器开始充电，热敏电阻限制充电电流，充电时间常数决定于保持电容的容量和热敏电阻的冷态电阻。当电容两端电压达到输入交流电源电压的峰值时，电容电压与时间的关系曲线的斜率 (dv/dt) 接近于零。此时倍压

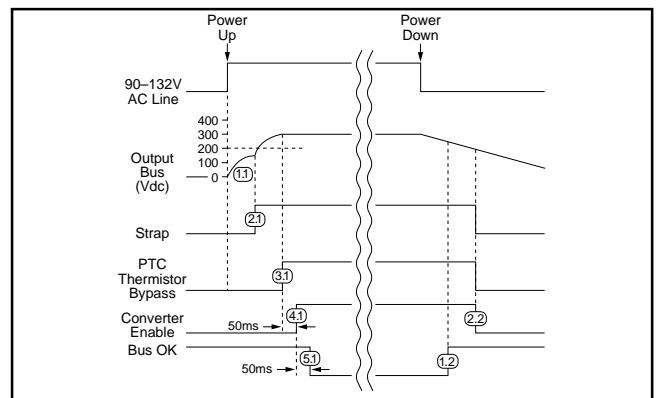


图6 电源接通、断开时的波形图

整流连接片 (strap) 仍在开启状态, 限制浪涌电流的正温度系数(PTC)热敏电阻的旁路开关仍是打开, 如图7所示。此外, 转换器模块仍被 Enable(EN)线关断, 此时, Bus-OK(BOK)为高电平。

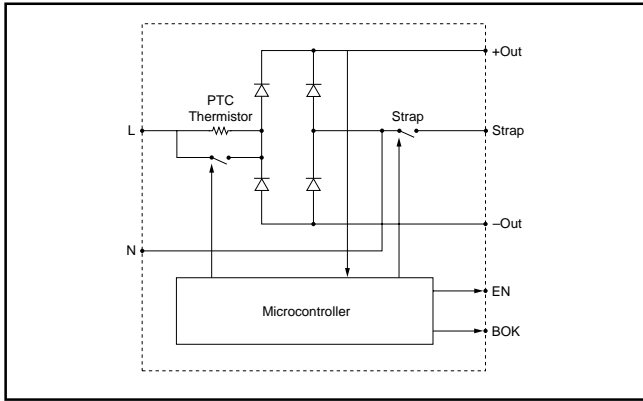


图7 自动调节整流器功能框图

2.1 当电容两端电压曲线的斜率接近于零时, 如果直流母线的电压低于**200V**, 倍压整流电路工作, 因此直流母线电压将按指数规律升高到交流输入峰值电压的两倍。如果直流母线的电压高于**200V**, 倍压整流电路就不工作。

3.1 当电容两端电压曲线的斜率接近于零时, 如果直流母线电压高于**235V**, 浪涌限流热敏电阻被旁路, 如果直流母线电压低于**235V**, 浪涌限流热敏电阻不被开关旁路。

4.1 热敏电阻旁路开关闭合后, 经过**50ms**, 转换器模块被使能开始工作。

5.1 热敏电阻旁路开关闭合后, 再经过**50ms**, Bus-OK 输出信号变为低电平, 转换器模块输出电压可以设定在规定值以内。

电源关断顺序

交流输入电源关断或短时中断后, 由于直流母线电压下降, 将发生下述过程:

1.2 当直流母线电压低于**210V**时, Bus-OK 信号不能保持低电平, 变为高电平。

2.2 当直流母线电压低于**190Vdc**时, 转换器模块将关断。转换器模块关断后, 如果输入电源重新接通, 全部电源接通顺序将重复。如果交流电源发生瞬时中断, 并且在直流母线电压下降到关断门限值以前, 交流电源又恢复供电时, 不会重复电源接通顺序。

计算所需保持电容的容量

保持电容的容量决定于输出母线电压的纹波、电源中断保持时间 (Hold-up Time 即 BOK 变为高电平到转换器模块关断之间的时间) 和过渡时间 (Ride-through Time 即预先发出电源中断信号到 BOK 变为高电平的时间) (参看图8)。在许多实际应用中, 都要求输入电源出现

规定时间内的瞬时中断时, 电源设备必须维持规定的输出电压, 也就是说, 转换器模块必须维持不间断输出电压。同样, 在许多应用系统中, 为了有时间按顺序关断转换器模块, 还要求通知电源即将中断。

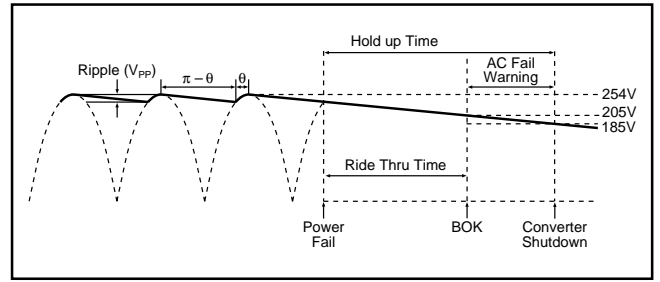


图8 保持时间

电容充电电压为 V 时, 电容器中贮存的能量为:

$$\mathcal{E} = 1/2 (CV^2) \quad (1)$$

式中 \mathcal{E} = 贮存的能量

C = 电容器的容量

V = 电容器两端的电压

输入电源中断后, 转换器模块所需的能量是由电容器放电提供的。该能量 (功率时间的乘积) 可由下式表示:

$$\mathcal{E} = P \Delta t = C(V_1^2 - V_2^2) / 2 \quad (2)$$

P = 转换器的功率

Δt = 电容器放电间隔

$V_1 = \Delta t$ 起点电容器的电压

$V_2 = \Delta t$ 终点电容器的电压

将 (2) 式重新整理后, 可得出所需的电容:

$$C = 2P \Delta t / (V_1^2 - V_2^2) \quad (3)$$

保持时间 (Δt) 为电源中断告警 (BOK) 到转换器模块关断之间的时间, 如图8所示。BOK 和使能门限值分别为 **205V** 和 **185V**。将这些数值代入公式 (3) 中, 可简化保持时间、功率和母线电容之间的关系:

$$C = 2P \Delta t / (205^2 - 185^2)$$

$$C = 2P \Delta t (7,800)$$

应当注意, 如图1所示, 保持电容由 C_1 和 C_2 串联组成, 每只电容的容量应为计算值的两倍, 但是电容所需的额定电压可减小到 **200V**。

直流母线上允许的纹波电压（或纹波电流在电容器两端产生的纹波电压，也确定保持电容所需的容量。还应当考虑给定转换器的纹波抑制比和最终的输出纹波电压。Vicor 转换器的纹波抑制比 R 是输入/输出电压之比的函数：

$$R = 30 + 20 \log(V_{in}/V_{out}) \quad (4)$$

例如，转换器输出电压为 15V，额定输入电压为 300V 时，纹波抑制比将为 56dB，即输入纹波电压 10Vpp 将产生输出纹波电压 15mVpp。公式 3 仍然适用于计算保持电容所需的容量，在这种情况下，V1 和 V2 分别为纹波电压峰值和谷值处的母线电压瞬时值，参看图 8。在经整流的市电电压的两个峰值之间的时间间隔 Δt 内，保持电容必须保持规定的母线电压，Δt 可由下式给出：

$$\Delta t = (\pi - \theta) / 4 \pi f \quad (5)$$

式中，f = 交流市电的频率

θ = 整流器的导通角

近似的导通角可由下式给出：

$$\theta = \cos^{-1} V_2 / V_1 \quad (6)$$

选择保持电容时，还应当考虑，额定纹波电流，保持电容器的额定电流值必须大于最大工作纹波电流。近似的工作纹波电流 (rms) 由下式给出：

$$I_{RMS} = 2P / Vac \quad (7)$$

式中，P = 功率

Vac = 市电电压

保持时间、过渡时间和要求的纹波电压与母线电容容量的关系分别如图 9、图 10 和图 11 所示。

实例

在该实例中，DC-DC 转换器模块在负载端的输出电压为 12Vdc，输出功率为 320W。假设转换器的效率为 85%，FARM 模块的输出功率应为 375W。在 90Vac-264Vac 输入电压范围内，所需的保持时间为 9ms。

决定保持电容的容量

给定保持时间和输出功率时，可根据图 9 决定保持电容的容量，可以看出，母线电容的总容量至少应为 820 μF，由于两只电容器串联，所以每只电容的容量至少应为 1640 μF。应当说明，保持时间与输入电压无关。

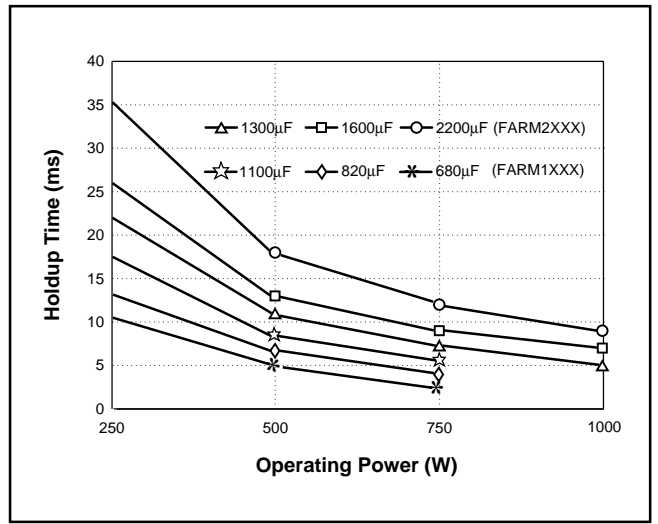


图 9 保持时间与输出功率和总母线电容的关系。母线电容由电容 C1 和 C2 串联组成

说明：C1+C2 串联之最高容许值：-

$$FARM1XXX = 2 \times 2000 \mu F$$

$$FARM2XXX = 2 \times 3900 \mu F$$

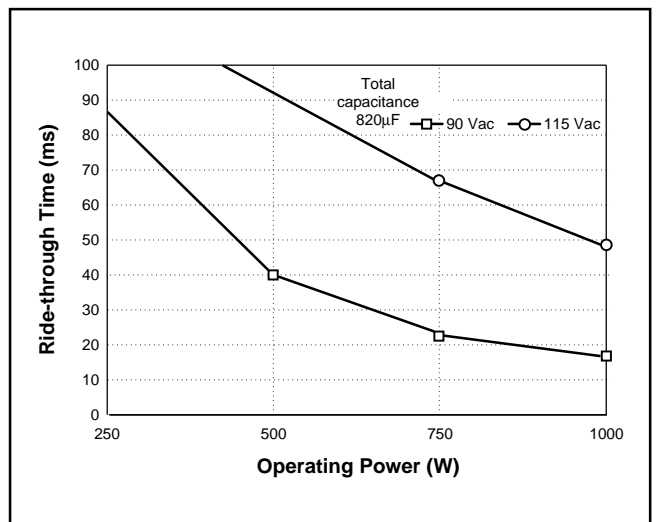


图 10 过渡时间与输出功率的关系

决定过渡时间

如图 10 所示，过渡时间是市电电压和输出功率的函数。从图 10 可以看出，额定市电电压为 90Vac 时，过渡时间为 68ms，应当说明，过渡时间为市电电压的函数。

决定保持电容两端的纹波电压

如图 11 所示，纹波电压是输出功率和母线电容的函数。可以看出，保持电容两端的纹波电压为 12Vac。

决定 DC-DC 转换器输出端的纹波电压

图 12 用于决定 DC-DC 转换器的纹波抑制比。可以看出，输出电压为 12V 时，纹波抑制比约为 60dB。因为母线电压上的纹波为 12Vac 且转换器的纹波抑制比为 60dB，因此因输入电源(初级 120Hz) 纹波而产生的转换器输出纹波应为 12mVpp。应当说明，Vicor 第二代转换器模块的纹波抑制比都高于 VI-200 和 VI-J00 系列模块。

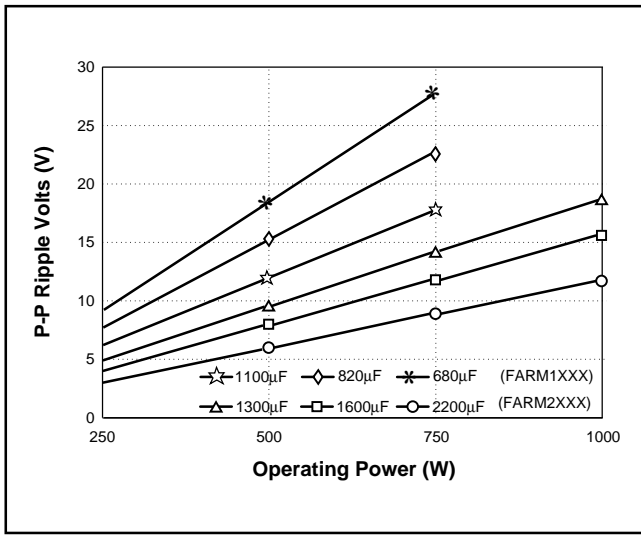


图 11 纹波电压与输出功率和母线电容的关系。母线电容由 C1 和 C2 串联组成

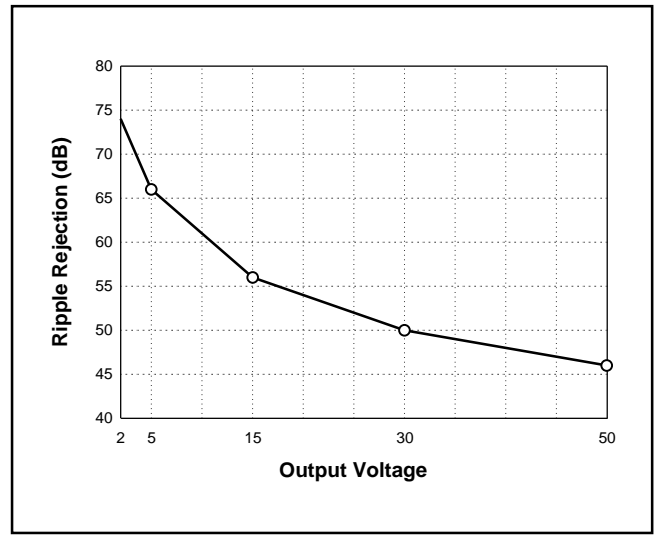


图 12 转换器模块纹波抑制比与输出电压的关系