

PN8324/PN8326/PN8327高精度 内置高压启动PSR无辅助绕组LED恒流驱动芯片

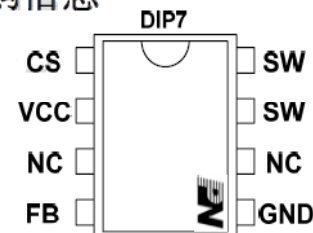
PN8324/6包括高精度的恒流原边控制器及功率MOSFET，专用于高性能、外围元器件精简的小功率LED照明。PN8324/6工作在原边检测和调整模式，可省略光耦和TL431。采用了快速DMOS自供电的专利技术可节省变压器辅助绕组和高压启动电阻。该芯片提供了极为全面的自恢复保护功能，包含逐周期过流保护、开环保护、过温保护和LED短路保护等。内置高压启动电路和极低的芯片功耗有助于高效率。在恒流模式，电流和输出功率可通过CS脚的Rs电阻进行调节，并且该芯片可满足全电压过认证的需求。

- 内置700V高雪崩能力的功率MOSFET
- 内置高压软启动电路可节省外部启动电阻
- 原边反馈和调节可省光耦和TL431
- 快速自供电专利技术无需变压器辅助绕组
- ±3%恒流精度
- 恒流输出值可调
- 0.5%线电压补偿精度
- 恒流输出值可调
- 内置原边电感量补偿电路
- 优异全面的保护功能
 - 过温保护 (OTP)
 - 逐周期过流保护 (OCP)
 - LED开环保护 (OLP)
 - LED短路保护
 - 专利的CS电阻开/短路保护
 - 安全自动恢复模式

- GU10 LED射灯
- LED球泡灯
- LED电源



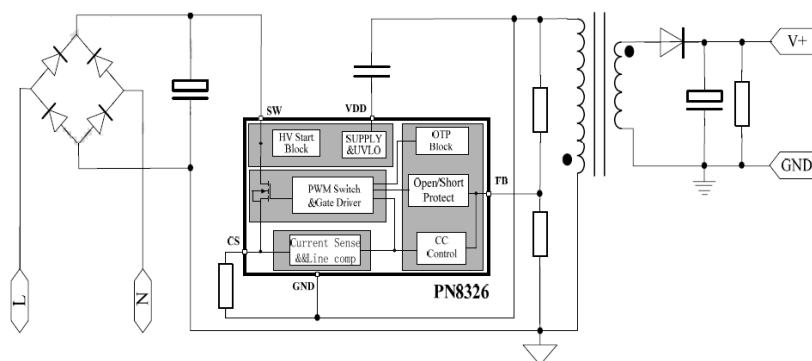
封装/订购信息



订购代码	封装	典型功率
		85~265 V _{AC}
PN8326NSC-T1	DIP7	12W

注：最大输出功率是在环境温度 80° C 的开放式应用情形下测试。

典型应用



- PN8324 5W
- PN8326 12W
- PN8327 18W

PN8326 12W隔离外置LED电源参考设计

Demo 规格:

输入电压: 90-264Vac

输出规格: 24V-42V/290mA

功率等级: 8-12W

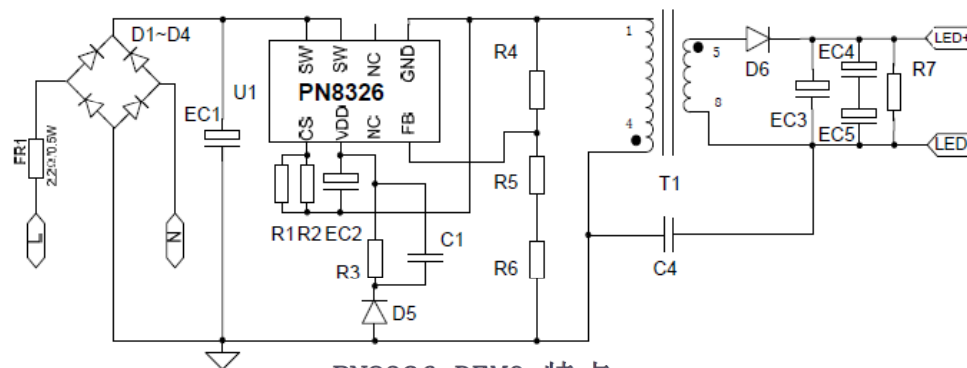
PCB 尺寸: 67*27.5mm

应用领域: 面板灯 吸顶灯 外置电源

Demo-board 编号: DER-8326-13-P062



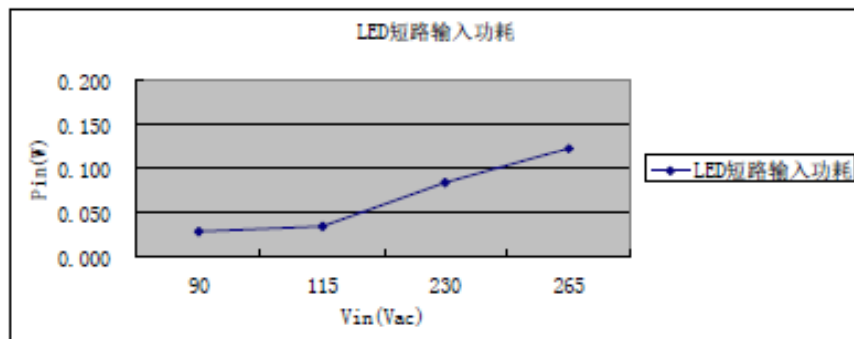
原理图



PN8326 DEMO 特点

- 输出LED开路时的输出电压峰值低于50V，输出可采用50V耐压的电容，节约成本；
- 内置高压启动电路，启动时间全电压范围均低于100ms，轻松实现LED即开即亮；
- DEMO板在空载及负载全程变压器无异音；
- CS电阻开短路不会炸机，保护功能更全面；

LED短路输入功率



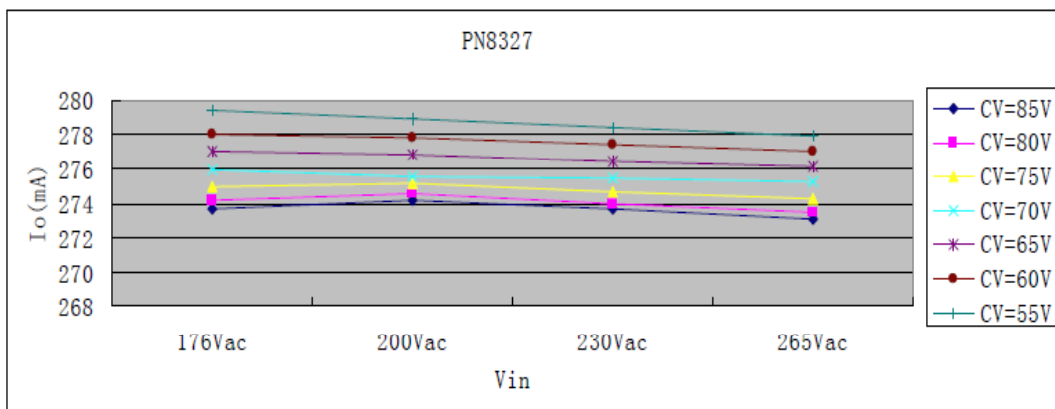
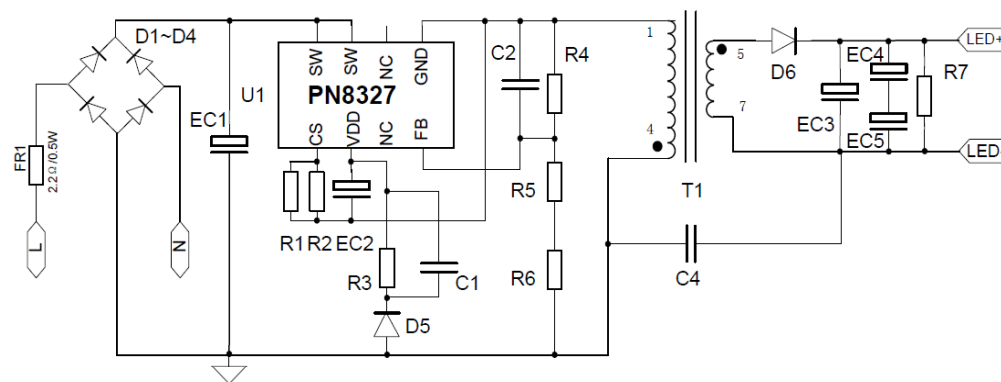
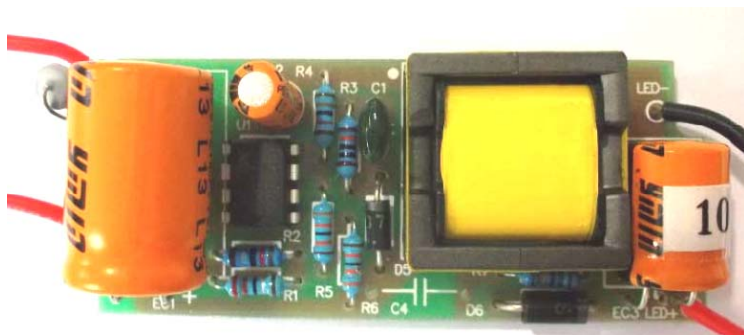
效率

带载 (Vo)	效率			
	90Vac	115Vac	230Vac	265Vac
42V	82.26%	85.09%	86.31%	85.58%
40V	82.64%	84.99%	85.84%	85.46%
36V	82.72%	85.23%	85.97%	85.19%
32V	82.94%	85.07%	86.05%	85.68%
28V	82.74%	84.78%	84.97%	85.21%
24V	82.36%	84.24%	84.81%	83.72%

PN8327 24W隔离外置LED电源参考设计

特性概述:

- 单面板工艺, 单面插件元器件, 面积: 67*27.5mm;
- 输入电压: 176~264Vac 电压范围;
- 输出功率: 24W;
- 拥有 LED 灯开路、短路、过温保护等功能;
- 拥有电流采样电阻短路保护;
- 输出效率: $\geq 87\%$;



带载 (Vo)	效率			
	176Vac	200Vac	230Vac	265Vac
85V	89.62%	90.30%	89.73%	88.94%
80V	90.26%	90.03%	89.36%	89.24%
75V	90.16%	89.61%	89.58%	89.68%
70V	89.73%	89.66%	89.94%	89.50%
65V	89.82%	89.96%	89.73%	89.35%
60V	89.97%	89.76%	89.64%	89.43%
55V	89.68%	89.67%	89.50%	89.03%