



高精度 PSR LED 恒流驱动电路 D3802

概述:

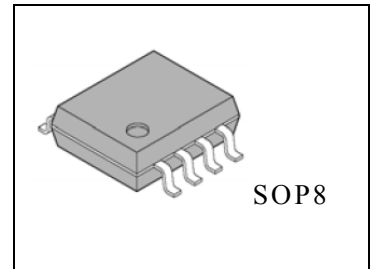
D3802是一款高精度原边反馈的LED恒流驱动芯片。芯片工作在电感电流断续模式，适用于85Vac~265Vac全范围输入电压、功率5W以下的反激式隔离LED恒流电源。

D3802芯片内部集成650V功率开关，采用原边反馈模式，无需次级反馈电路，也无需补偿电路，只需要极少的外围元件即可实现优异的恒流特性。芯片的工作电流极低，无需变压器辅助绕组检测和供电，进一步减少外围元器件，极大的节约了系统成本和体积。

D3802芯片内带有高精度的电流采样电路，可实现高精度的LED恒流输出和优异的线电压调整率。通过调整外部电阻可精确控制LED开路电压。

D3802具有多重保护功能，包括LED开路/短路保护，CS电阻短路保护，欠压保护，芯片温度过热调节等。

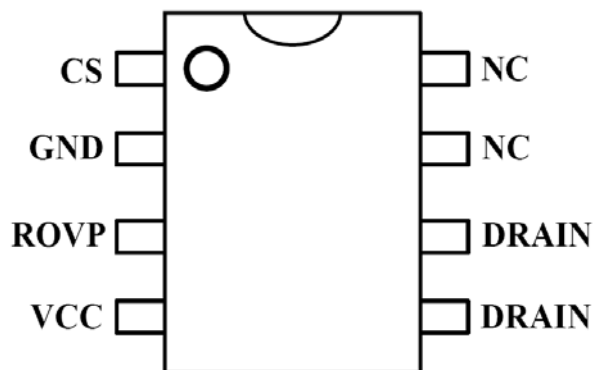
D3802采用SOP8封装。



主要特点:

- 内部集成 650V 功率管
- 原边反馈恒流控制，无需次级反馈电路
- 无需变压器辅助绕组检测和供电
- LED 开路电压可通过外部电阻调整
- 芯片超低工作电流
- 宽输入电压
- ±6% LED 输出电流精度
- LED 短路/开路保护
- CS 电阻短路保护
- 芯片供电欠压保护
- 过热调节功能

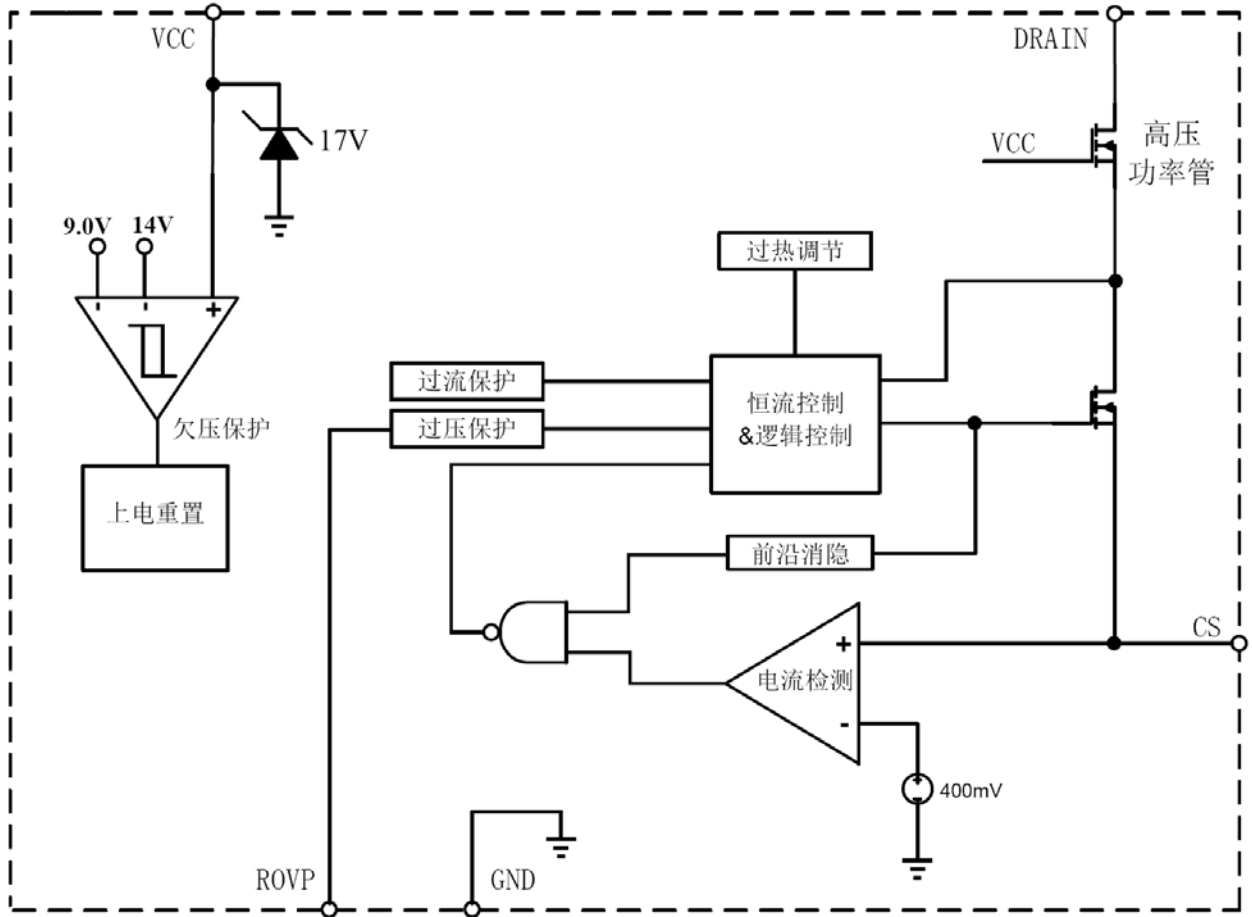
管脚排列图:



应用:

- LED 球灯泡
- GU10 LED 射灯
- 其它 LED 照明

内部框图:



管脚描述:

管脚号	管脚名称	功能描述
1	CS	电流采样端，采样电阻接在 CS 和 GND 端之间
2	GND	地
3	ROVP	开路保护电压调节端，接电阻到地
4	VCC	电源端
5, 6	DRAIN	内部高压功率管漏极
7, 8	NC	空脚

推荐工作范围：*1

	参数名称	符号	参数值	单位
输出功率	输入电压230V±15%	P _{OUT1}	<7	W
	输入电压85V~265V	P _{OUT2}	<5	W
系统工作频率		F _{OP}	<120	kHz

极限值：*1

参数名称	符号	参数值	单位
最大电源电流	I _{CC_MAX}	5	mA
内部高压功率管漏极到源极峰值电压	DRAIN	-0.3~650	V
电流采样端电压	V _{CS}	-0.3~6	V
开路保护电压调节端	V _{ROVP}	-0.3~6	V
功耗 *2	P _{DMAX}	0.45	W
PN 结到环境的热阻	θ_{JA}	145	°C/W
工作结温范围	T _J	-40 ~ +150	°C
贮存温度范围	T _{stg}	-55 ~ +150	°C
ESD *3		2	kV

*1：最大极限值是指超出该工作范围，芯片有可能损坏。推荐工作范围是指在该范围内，器件功能正常，但并不完全保证满足个别性能指标。电气参数定义了器件在工作范围内并且在保证特定性能指标的测试条件下的直流和交流电参数规范。对于未给定上下限值的参数，该规范不予保证其精度，但其典型值合理反映了器件性能。

*2：温度升高最大功耗一定会减小，这也是由T_{JMAX}、 θ_{JA} 和环境温度T_A所决定的。最大允许功耗为P_{DMAX} = (T_{JMAX} - T_A) / θ_{JA} 或是极限范围给出的数字中比较低的那个值。

*3：人体模型，100pF电容通过1.5K Ω 电阻放电。

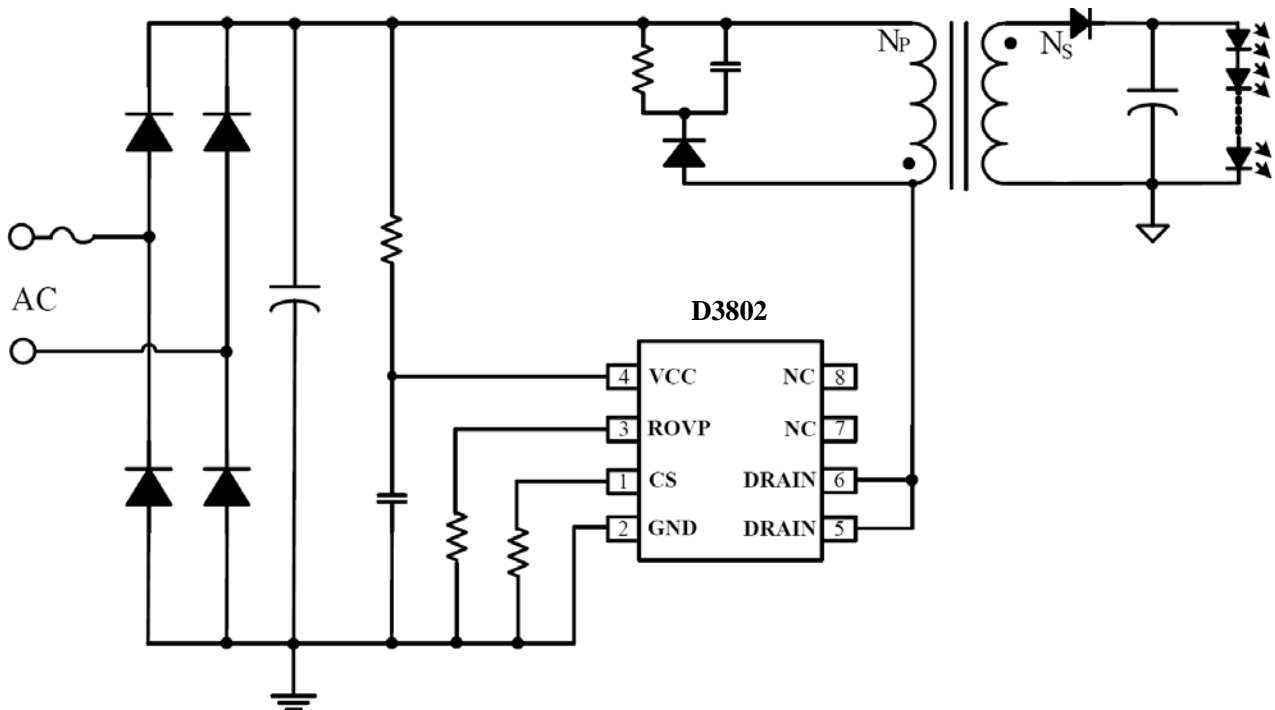
电特性：(若无其它规定 Ta=25°C, Vcc=15V) *4, 5

参数名称	符号	测试条件	规范值			单位
			最小	典型	最大	
电源电压部分						
Vcc 箝位电压	V _{CC_CLAMP}	1mA		17		V
Vcc 启动电压	V _{CC_ON}	Vcc 上升		14		V
Vcc 欠压保护阈值	V _{OC_UVLO}	Vcc 下降		9		V
Vcc 启动电流	I _{ST}	Vcc=V _{CC_ON} -1V		50	100	μA
Vcc 工作电流	I _{OP}	F _{OP} =70kHz		100	150	μA
电流采样部分						
电流检测阈值	V _{CS_TH}		385	400	415	mV
短路时电流检测阈值	V _{CS_SHORT}	输出短路		200		mV
前沿消隐时间	T _{LEB}			500		ns
芯片关断延迟	T _{DELAY}			200		ns
工作频率						
最小工作频率	F _{MIN}			5		kHz
最大工作频率	F _{MAX}			120		kHz
ROVP 端电压	V _{ROVP}			0.5		V
过热调节						
过热调节温度	T _{REG}			150		°C
功率管						
功率管导通阻抗	R _{DS_ON}	V _{GS} =15V, I _{DS} =0.5A		16		Ω
功率管击穿电压	BV _{DSS}	V _{GS} =0V, I _{DS} =250μA	650			V
功率管漏电流	I _{DSS}	V _{GS} =0V, V _{DS} =650V			1	μA
最大占空比						
系统工作最大占空比	D _{MAX}			42		%

*4: 典型参数值为25°C下测得的参数标准。

*5: 规格书的最小、最大规范范围由测试保证, 典型值由设计、测试或统计分析保证。

典型应用图：



应用概述：

D3802是一款专为LED照明设计的恒流驱动芯片，芯片内部集成650V功率开关，只需要极少的外围组件就可以达到优异的恒流特性。采用了原边反馈技术，D3802无需光耦及TL431反馈，也无需辅助绕组供电和检测，系统成本极低。

启动

系统上电后，母线电压通过启动电阻对V_{CC}电容充电，当V_{CC}电压达到芯片开启阈值时，芯片内部控制电路开始工作。D3802内置17V稳压管，用于钳位V_{CC}电压。芯片正常工作时，需要的V_{CC}电流极低，所以无需辅助绕组供电。

恒流控制，输出电流设置

芯片逐周期检测变压器原边的峰值电流，CS端连接到内部的峰值电流比较器的输入端，与内部400mV阈值电压进行比较，当CS电压达到内部检测阈值时，功率管关断。

变压器原边峰值电流的计算公式为：
$$I_{P_PK} = \frac{400}{R_{CS}} (mA)$$
 其中，R_{CS}为电流采样电阻阻值。

CS比较器的输出还包括一个500ns前沿消隐时间。

LED输出电流计算公式为：
$$I_{LED} = \frac{I_{P_PK}}{4} \times \frac{N_P}{N_S}$$

其中， N_p 是变压器主级绕组的匝数， N_s 是变压器次级绕组的匝数， I_{p_PK} 是主级侧的峰值电流。

工作频率

系统工作在电感电流断续模式，无需环路补偿，最大占空比为42%。推荐芯片最大工作频率为100KHZ。芯片限制了系统的极限最小工作频率，以保证系统的稳定性。

工作频率的计算公式为：
$$f = \frac{N_p^2 \times V_{LED}}{8 \times N_s^2 \times L_p \times I_{LED}}$$
 其中， L_p 是变压器主级侧电感。

过压保护电阻设置

开路保护电压可以通过 ROVP引脚电阻来设置，ROVP引脚电压为 0.5V。

当LED开路时，输出电压逐渐上升，退磁时间变短。因此可以根据需要设定的开路保护电压，来计算退磁时间 T_{ovp} 。

$$T_{ovp} \approx \frac{L_m \times V_{cs}}{N_{ps} \times R_{cs} \times V_{ovp}}$$

其中， L_m 是原边电感量

V_{cs} 是CS关断阈值（400mV）

N_{ps} 是变压器的原副边匝比

V_{ovp} 是需要设定的过压保护点

然后根据 T_{ovp} 时间来计算 R_{ovp} 的电阻值，公式如下：

$$R_{ovp} \approx 16 * T_{ovp} * 10^6 \quad (\text{kohm})$$

保护功能

D3802内置多种保护功能，包括LED开路/短路保护，CS电阻短路保护， V_{cc} 欠压保护，芯片温度过热调节等。当输出LED开路时，系统会触发过压保护逻辑并停止开关工作。

当LED短路时，系统工作在5KHz低频，CS关断阈值降低到200mV，所以功耗很低。当有些异常的情况发生时，比如CS采样电阻短路或者变压器饱和，芯片内部的快速探测电路会触发保护逻辑，系统马上停止开关工作。

系统进入保护状态后， V_{cc} 电压开始下降；当 V_{cc} 到达欠压保护阈值时，系统将重启。同时系统不断的检测负载状态，如果故障解除，系统会重新开始正常工作。

过温调节功能

D3802具有过热调节功能，在驱动电源过热时逐渐减小输出电流，从而控制输出功率和温升，使电源温度保持在设定值，以提高系统的可靠性。芯片内部设定过热调节温度点为150℃。

PCB 设计

在设计D3802 PCB 板时，需要遵循以下指南：

旁路电容： V_{cc} 的旁路电容需要紧靠芯片 V_{cc} 和GND引脚。

ROVP电阻：开路保护电压设置电阻需要尽量靠近芯片ROVP引 脚。

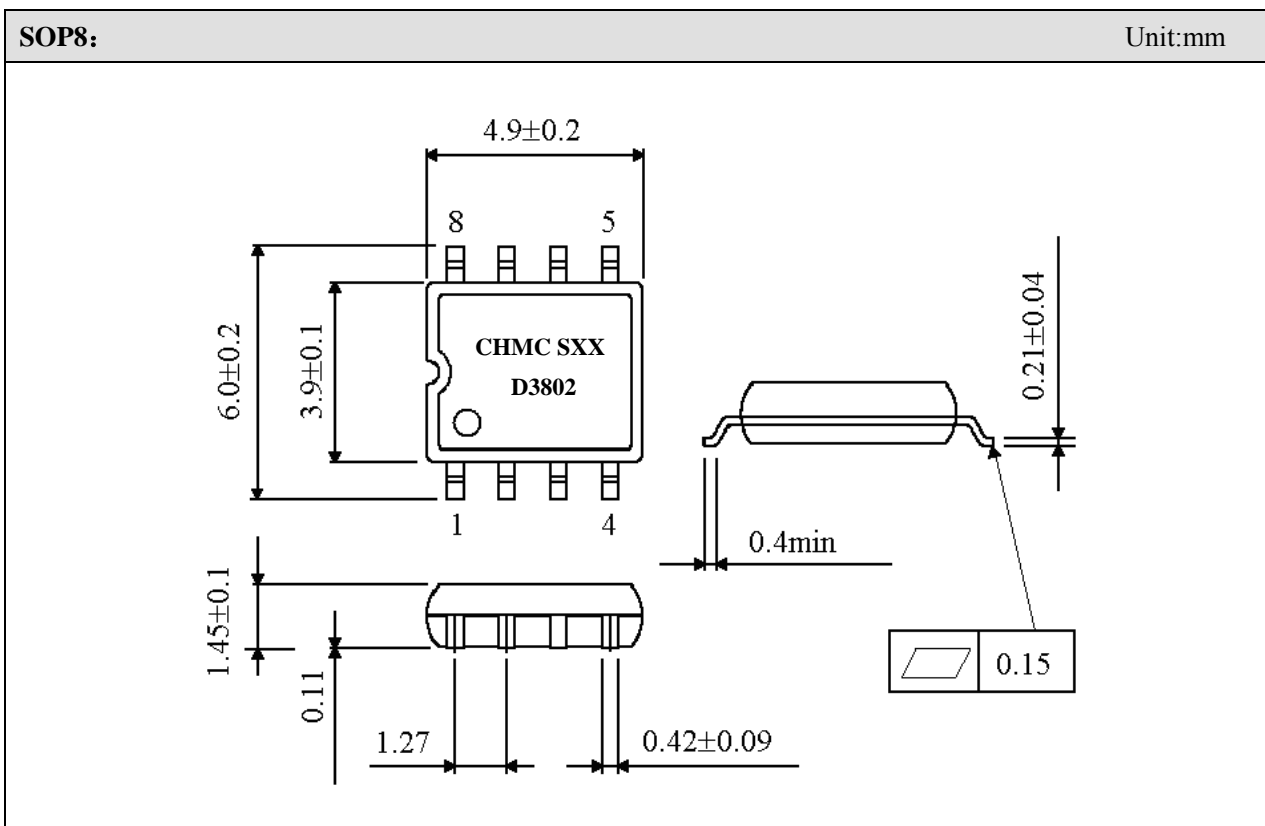
地线：电流采样电阻的功率地线尽可能短，且要和芯片的地线及其它小信号的地线分头接到母线电容的地端。

功率环路的面积：减小功率环路的面积，如变压器主级、功率管及吸收网络的环路面积，以及变压器次级、次级二极管、输出电容的环路面积，以减小EMI辐射。

NC引脚：NC引脚必须悬空以保证芯片引脚间距离满足爬电距离

DRAIN引脚：增加DRAIN引脚的铺铜面积以提高芯片散热。

封装外形图：



版本变更：

名称	时间	版本
D3802	2014.02.08	V1.0