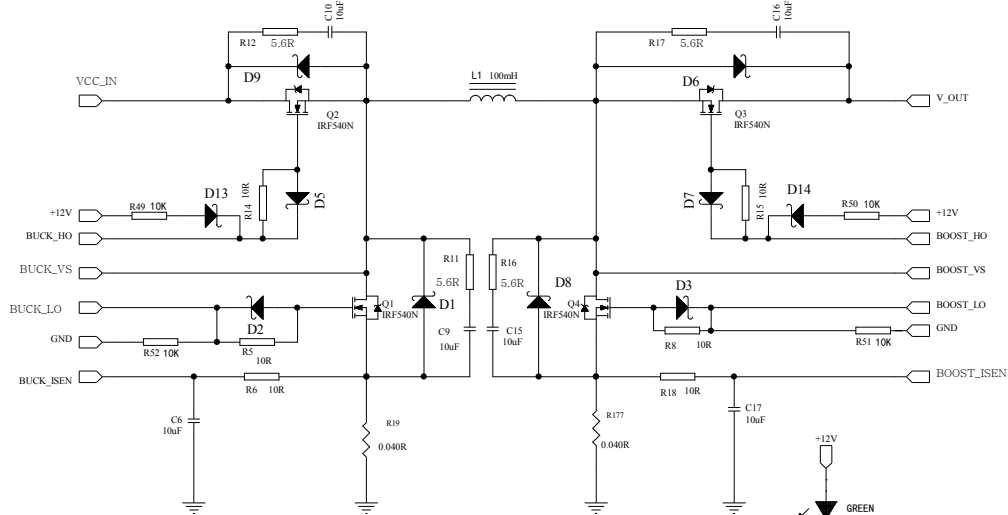


- BOOST\_LED
- BOOST\_PWM
- BOOST\_ISEN
- BUCK\_LED
- BUCK\_PWM
- BUCK\_ISEN



VCC\_IN电压低于12V关闭BUCK电路  
同时开Boost电路

