

应用指南AN-48

CAPZero™-产品系列



设计考量

简介

CAPZero系列自供电IC可在AC电压接通时降低与输入滤波电容放电电阻相关的功耗。每个CAPZero器件均在一个S0-8封装内集成了一个AC检测器和背靠背MOSFET，并可与现有的放电电阻进行串联。

当施加AC输入电压时，CAPZero保持关闭状态，阻挡电流进入放电通路，以此消除功率损耗。AC电压断开后，CAPZero开启，接通电阻，允许输入滤波电容放电。CAPZero通过AC输入自行供电，在230 VAC输入时功耗低于5 mW。

由于封装所需的空間很小，因此CAPZero IC能够装在印刷电路板(PCB)X电容正下方。这样就无需对PCB进行大的改动，使现有设计迅速降低功耗。

背景介绍

包含离线式功率开关电子元件的应用，例如电机驱动、家用电器、工业设备和常用电源，通常都存在可产生电磁干扰(EMI)的高压及大电流开关波形。

为了降低这种电磁干扰(EMI)，通常会在AC输入处加入一个滤波级(图1)。作为此滤波器的组成部分，电容通常直接放在AC输入端子之间以减少差模EMI。鉴于其位置，通常选择安全机构认可的X类电容(X电容)。X电容按照额定参数能够承受AC线电压上出现的浪涌，数字后缀表示具体的额定电压(X1、X2或X3)。

由于电容位于输入端子之间，因此在AC插头的输入管脚之间可能会出现输入电压峰值。这样，用户不小心接触到时会受到电击；如果AC插头的管脚短路，则可能会产生火花。

为了防止拔下电源插头后产生这种风险，安全机构规定电容值高于100 nF的电容其自动放电时间常数必须小于1秒。通常，可以在电容两端之间直接放置放电电阻来实现此目的。所选的电阻值必须符合1秒的放电时间常数要求，两个电阻通常以串联方式连接，以便达到安全机构的单点故障测试要求。如果其中一个电阻短路，由于还有另一个电阻，因此仍然能够防止AC输入之间发生短路。

由于使用了放电电阻，因此一旦接通AC，必将导致功耗的产生。由于空载和待机输入功率要求更加严格，这部分的功率损耗已经成为总体功率预算中的重要部分。例如，在输入AC上使用1 μF 电容的电源将需要使用最大电阻值为1 M Ω 的放电电阻，在230 VAC时它消耗的功率为53 mW，与输出负载无关。图2显示放电电阻的典型功耗与RC时间常数为0.75秒的X电容之间的函数关系。时间常数值为0.75秒，对电容和电阻容差留有裕量，以确保最大时间常数小于1秒。

快速入门

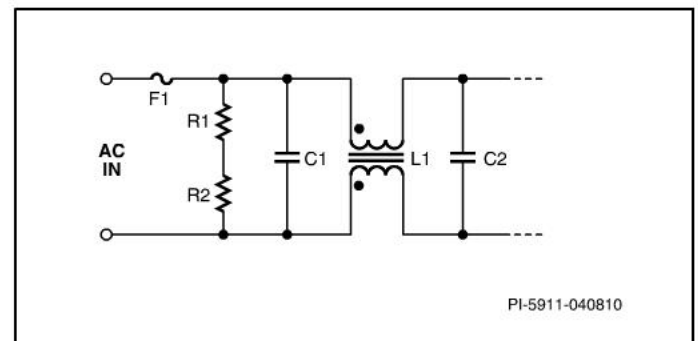


图1. 使用双X类电容(C1、C2)和放电电阻(R1、R2)的开关电源转换器EMI滤波级示例

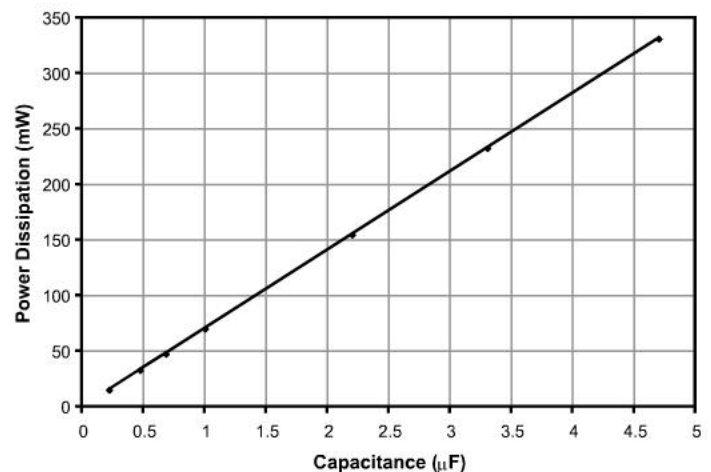


图2. X电容放电电阻损耗随线电压的变化。图中数据的RC时间常数为0.75秒

第1步 – 选择正确的CAPZero器件型号和放电电阻值

根据总输入级电容，从表1中选择CAPZero器件和放电电阻。表1使用0.75秒的RC时间常数，提供5%的电阻容差和20%的总电容容差。

元件选择表

产品	BV _{DSS}	最大总X电容	总串联电阻 (R1 + R2)
CAP002DG	825 V	500 nF	1.5 MΩ
CAP012DG	1000 V	750 nF	1.02 MΩ
CAP003DG	825 V	1 μF	780 kΩ
CAP013DG	1000 V	1.5 μF	480 kΩ
CAP004DG	825 V	2 μF	360 kΩ
CAP014DG	1000 V	2.5 μF	300 kΩ
CAP005DG	825 V	3.5 μF	200 kΩ
CAP015DG	1000 V	5 μF	150 kΩ
CAP006DG	825 V		
CAP016DG	1000 V		
CAP007DG	825 V		
CAP017DG	1000 V		
CAP008DG	825 V		
CAP018DG	1000 V		
CAP009DG	825 V		
CAP019DG	1000 V		

表 1. 元件选择表

第2步 – 选择适当的CAPZero额定电压

CAPZero有两种额定电压，分别为825 V和1 kV。825 V的额定电压非常适合差模浪涌要求低于1 kV的大部分消费类应用。额定电压为1 kV的CAPZero适合所有其他与金属氧化物压敏电阻(MOV)共同使用的输入线电压浪涌需求，以限制器件受到的最高电压应力。

差模浪涌水平	推荐CAPZero额定电压	注释
<1 kV	825 V	通常不需要使用MOV
1 kV	1000 V	
>1 kV	1000 V	建议使用MOV

表 2. CAPZero额定电压选择与差模浪涌承受要求

设计技巧

CAPZero在电路中的推荐位置

在差模浪涌水平超过1 kV时，建议使用MOV。使用MOV，能够显著降低X电容以及CAPZero受到的电压应力。在图3上可以看出这一点，图中显示差模浪涌从1 kV到3 kV时CAPZero器件上的最大电压。

由于流经MOV的电流很大，当达到箝位时，输入级的滤波元件上会产生显著的电压降。因此，建议将CAPZero连接在靠近MOV的位置，以尽量降低出现差模浪涌时器件上的电压。如果MOV位于电源输入侧（图3）的任何电感滤波元件之前，则可将

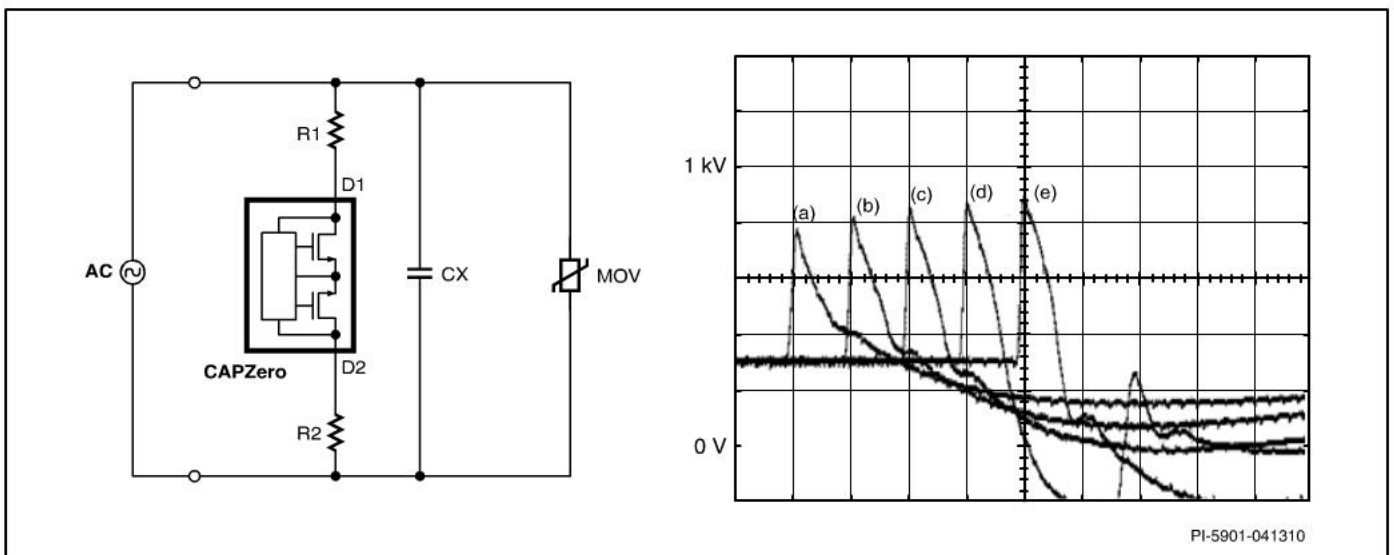


图 3. CAPZero针对单级EMI滤波器的推荐位置。波形显示使用MOV时CAPZero上的峰值电压。刻度为200 V/格，时基 = 50 μs/格。波形(a)到(e)分别代表差模输入浪涌电压为1、1.5、2、2.5和3 kV时在CAPZero上测得的电压。使用的MOV为14 mm 275 VAC

CAPZero直接连接在X电容下。如果MOV连接在共模扼流圈、差模扼流圈或其他EMI滤波元件后面（图4），建议将CAPZero连接在共模扼流圈后，靠近MOV。

一种例外情况是X电容位于系统输入保险丝的AC输入侧。在这种情况下，如果X电容超过100 nF，为了满足安全要求，CAPZero通常必须放置在系统输入保险丝之前，直接与X电容并联，两端电压差为额定电压。CAPZero的设计可在此位置达到安全要求 – 请参见下面的“安全考量”部分。

增加外部并联电容以降低CAPZero电压应力

当建议使用MOV时，可在CAPZero两端并联外部电容 C_{EXT} （图5）以降低浪涌电压应力，并可达某些设计的要求。此电容无需为X类电容，因为它不直接连接在AC输入端子之间，但其额定电压不能低于正在使用的CAPZero。图6显示在未使用MOV的CAPZero器件两端直接并联外部电容的效果。未连接外部电容，出现1.5 kV的浪涌时，CAPZero器件超过其 BV_{DSS} 额定值；但是随着 C_{EXT} 增大，此电压水平降低。

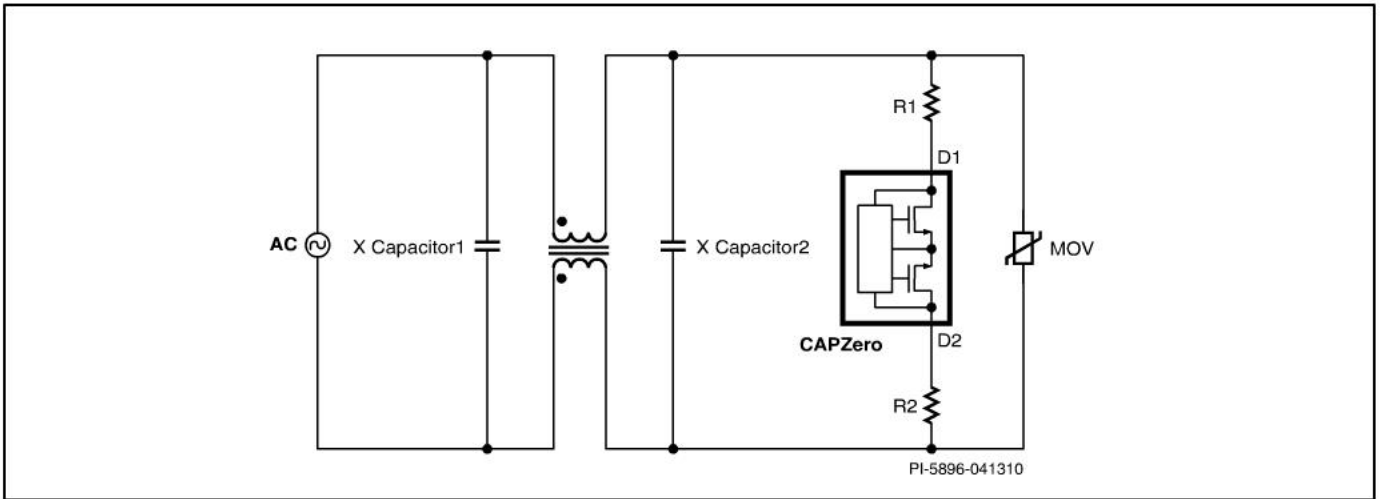


图 4. 在输入共模扼流圈后连接MOV的两级EMI滤波器中，CAPZero的推荐位置

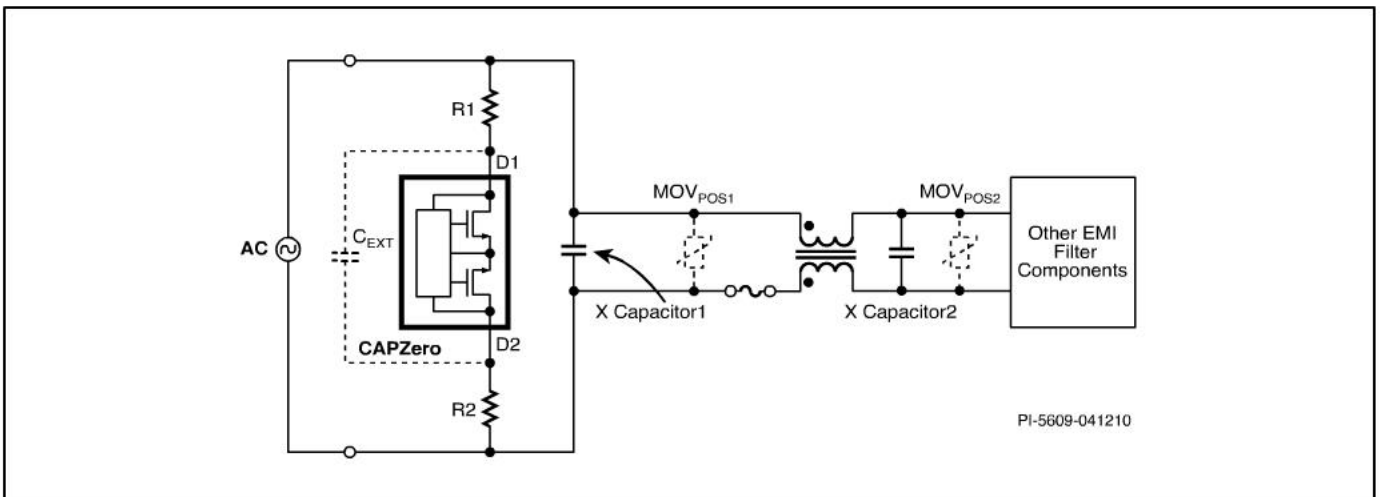


图 5. 在CAPZero两端并联外部电容可降低出现浪涌时器件受到的电压应力

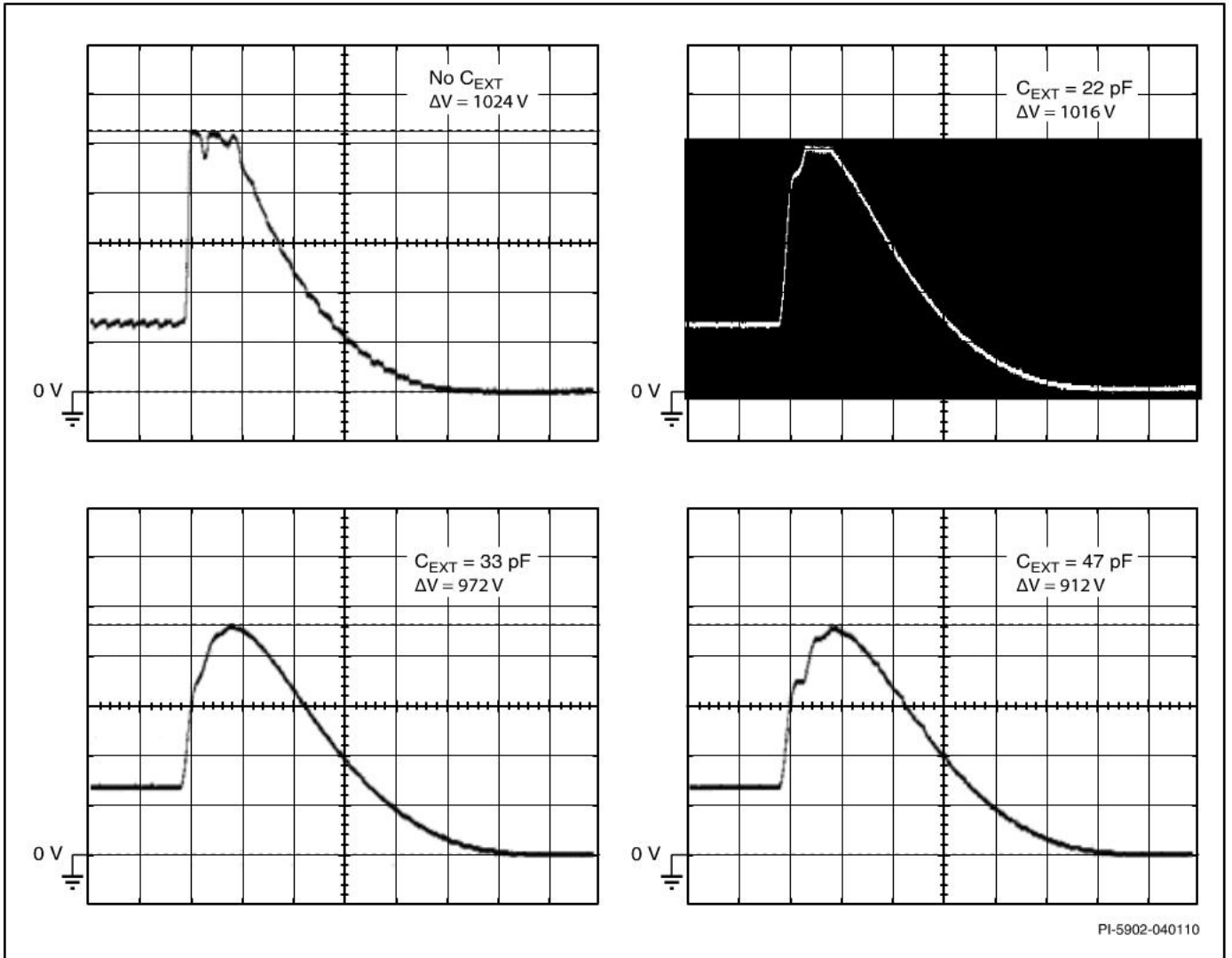


图 6. 与CAPZero并联的外部电容可降低出现浪涌时的峰值电压。无MOV，浪涌电压为1.5 kV。200 V/格，时基 = 50 μs/格

推荐的 C_{EXT} 值为22 pF到47 pF。在环境温度超过85 °C的应用中，不建议使用47 pF的电容。不推荐高于47 pF的电容值。

例如，通过使用2 x 390 kΩ的外部电阻（1 μF X电容）和47 pF C_{EXT} ，外部电容可将CAPZero上的电压应力降低最多100 V。同时也应注意，使用 C_{EXT} 将会导致空载功耗略微增大。

测量器件电压应力

为在差模浪涌测试中测量CAPZero IC受到的电压应力，建议将CAPZero的一个端子（D1或D2）与AC电源零线相连。这样可减

小共模噪声所造成的任何影响。应尽量减小示波器探针尖和接地引线之间的面积。最后，在进行浪涌测试时，需要浮动示波器或使用电池供电的示波器。请注意，如果使用浮动示波器，务必小心操作，因为示波器机架相对于大地的电势很高。

确保在CAPZero器件两端测得的浪涌电压低于其 BV_{DSS} 。

浪涌严重等级

浪涌严重等级由国际电工委员会(IEC)发布的IEC61000-4-5标准界定。表3根据电源的工作环境介绍各种浪涌电压等级。

级别	差模浪涌	共模浪涌	建议
	$Z_{OUT} = 2 \Omega$	$Z_{OUT} = 12 \Omega$	
1	无要求	0.5 kV	受保护环境
2	0.5 kV	1 kV	电缆分开、良好的电气环境
3	1 kV	2 kV	电缆（电源和信号线）采用并联方式（家用环境）的电气环境
4	2 kV	4 kV	电缆（电源和信号线）采用并联方式（工业环境）的电气环境
5	>2 kV	>4 kV	严重浪涌环境（乡村/人烟稀少地带）

表 3. 浪涌电压水平

某些应用可能需要达到上述4级以上的浪涌水平。如果浪涌电压超过3 kV，根据上面的讨论结果，在CAPZero两端并联外部电容有助于将其端子之间的电压应力降低数百伏。应当注意，如果

浪涌电压过高，相应的能量也非常高，应当选择适合的MOV来处理这种多余的能量。压敏电阻的额定能量应高于系统承受的能量，以确保MOV能够安全地吸收这些能量。

在DC输入环境中使用

由于CAPZero要靠检测输入端的AC电压来工作，因此在DC输入中CAPZero将始终保持开启状态。这是CAPZero器件完全可以接受的工作模式，但这种工作模式无法因使用CAPZero而达到节能。

与不间断电源(UPS)共用

UPS系统通常使用伪方波输出波形，它实质上不是正弦交流电。CAPZero可以接受这种类型的波形。

安全考量与单点故障测试

对于所有离线式电源，在使用CAPZero时仍须满足所有安全要求。为此，CAPZero的D1和D2端子上配有两个专用的引脚，在单点故障测试（引脚短路/引脚开路测试）期间可增加冗余能力。因此，如果一个引脚从器件或PCB物理断开，IC仍将继续正常工作。引脚短路时的结果与未使用CAPZero时相同，这时放电电阻继续串联；这是安全状态。表4汇总了单点故障测试的各种结果。

测试	对现有系统的测试	使用了CAPZero系统的测试	结论
<p>开路: 断开器件的一个引脚测试对系统的影响</p>			<p>断开CAPZero的任何一个引脚不会对系统造成任何影响，因为在每个漏极处连接了两个引脚。实现开路的唯一方法是抬起其中一个放电电阻的引线。这与未使用CAPZero器件的已有系统相同。</p>
<p>短路: 短路任何两个相邻的引脚测试对系统的影响</p>			<p>对D1和D2引脚短路后系统与未使用CAPZero的系统一样。</p>

表 4. CAPZero故障模式的单点故障(SPOF)测试。CAPZero已通过这两种测试

空载输入功率准确测量

X电容不会消耗实际功率，但是可使AC电源产生无功电流。这种无功电流可在连接电源与AC输入和电表的电缆上形成实际功率损耗（如图7所示）。并且，这种电缆损耗可导致空载和轻载输入功率测量不准确。通常，放电电阻的功耗与这种损耗相比非常巨大。但是，在使用CAPZero消除了放电电阻损耗后，电缆损耗在无功损耗中将占非常大的比重。

同时，在这样低的输出功率水平，还必须考虑MOV漏电。通常，在265 VAC时漏电电流大约为10 μ A，这足以使空载功耗增大1 – 2 mW。

要测量CAPZero IC的功率损耗，应将X电容和MOV（如果使用）从电路物理断开。

同时，确保将电表配置为不测量电压检测元件分出的电流。

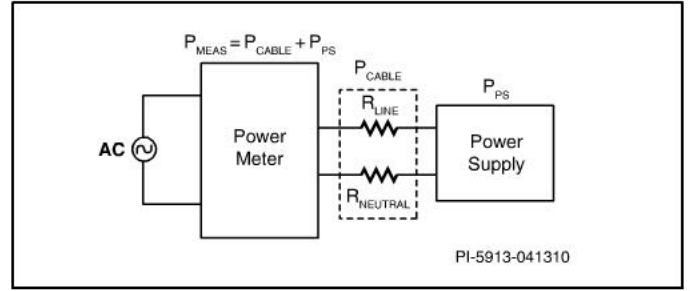


图 7. 由于较大的RMS电流导致可测量的电缆功率损耗，测得的功率可能有误导性

修订版本	注释	日期
A	初始版本	04/14/10

有关最新产品信息, 请访问: www.powerint.com

Power Integrations reserves the right to make changes to its products at any time to improve reliability or manufacturability. Power Integrations does not assume any liability arising from the use of any device or circuit described herein. POWER INTEGRATIONS MAKES NO WARRANTY HEREIN AND SPECIFICALLY DISCLAIMS ALL WARRANTIES INCLUDING, WITHOUT LIMITATION, THE IMPLIED WARRANTIES OF MERCHANTABILITY, FITNESS FOR A PARTICULAR PURPOSE, AND NON-INFRINGEMENT OF THIRD PARTY RIGHTS.

Patent Information

The products and applications illustrated herein (including transformer construction and circuits external to the products) may be covered by one or more U.S. and foreign patents, or potentially by pending U.S. and foreign patent applications assigned to Power Integrations. A complete list of Power Integrations patents may be found at www.powerint.com. Power Integrations grants its customers a license under certain patent rights as set forth at <http://www.powerint.com/ip.htm>.

Life Support Policy

POWER INTEGRATIONS PRODUCTS ARE NOT AUTHORIZED FOR USE AS CRITICAL COMPONENTS IN LIFE SUPPORT DEVICES OR SYSTEMS WITHOUT THE EXPRESS WRITTEN APPROVAL OF THE PRESIDENT OF POWER INTEGRATIONS. As used herein:

1. A Life support device or system is one which, (i) is intended for surgical implant into the body, or (ii) supports or sustains life, and (iii) whose failure to perform, when properly used in accordance with instructions for use, can be reasonably expected to result in significant injury or death to the user.
2. A critical component is any component of a life support device or system whose failure to perform can be reasonably expected to cause the failure of the life support device or system, or to affect its safety or effectiveness.

The PI logo, TOPSwitch, TinySwitch, LinkSwitch, DPA-Switch, PeakSwitch, EcoSmart, Clampless, E-Shield, Filterfuse, StakFET, PI Expert and PI FACTS are trademarks of Power Integrations, Inc. Other trademarks are property of their respective companies.

© 2010, Power Integrations, Inc.

Power Integrations全球销售支持网络

全球总部 5245 Hellyer Avenue San Jose, CA 95138, USA. Main: +1-408-414-9200 Customer Service: Phone: +1-408-414-9665 Fax: +1-408-414-9765 e-mail: usasales@powerint.com	德国 Rüeckertstrasse 3 D-80336, Munich Germany Phone: +49-89-5527-3910 Fax: +49-89-5527-3920 e-mail: eurosales@powerint.com	日本 Kosei Dai-3 Bldg. 2-12-11, Shin-Yokomana, Kohoku-ku Yokohama-shi Kanagwan 222-0033 Japan Phone: +81-45-471-1021 Fax: +81-45-471-3717 e-mail: japansales@powerint.com	台湾 5F, No. 318, Nei Hu Rd., Sec. 1 Nei Hu Dist. Taipei, Taiwan 114, R.O.C. Phone: +886-2-2659-4570 Fax: +886-2-2659-4550 e-mail: taiwansales@powerint.com
中国 (上海) Room 1601/1610, Tower 1 Kerry Everbright City No. 218 Tianmu Road West Shanghai, P.R.C. 200070 Phone: +86-21-6354-6323 Fax: +86-21-6354-6325 e-mail: chinasales@powerint.com	印度 #1, 14th Main Road Vasanthanagar Bangalore-560052 India Phone: +91-80-4113-8020 Fax: +91-80-4113-8023 e-mail: indiasales@powerint.com	韩国 RM 602, 6FL Korea City Air Terminal B/D, 159-6 Samsung-Dong, Kangnam-Gu, Seoul, 135-728, Korea Phone: +82-2-2016-6610 Fax: +82-2-2016-6630 e-mail: koreasales@powerint.com	欧洲总部 1st Floor, St. James's House East Street, Farnham Surrey GU9 7TJ United Kingdom Phone: +44 (0) 1252-730-141 Fax: +44 (0) 1252-727-689 e-mail: eurosales@powerint.com
中国 (深圳) Rm A, B & C 4th Floor, Block C, Electronics Science and Technology Bldg., 2070 Shennan Zhong Rd, Shenzhen, Guangdong, China, 518031 Phone: +86-755-8379-3243 Fax: +86-755-8379-5828 e-mail: chinasales@powerint.com	意大利 Via De Amicis 2 20091 Bresso MI Italy Phone: +39-028-928-6000 Fax: +39-028-928-6009 e-mail: eurosales@powerint.com	新加坡 51 Newton Road #15-08/10 Goldhill Plaza Singapore, 308900 Phone: +65-6358-2160 Fax: +65-6358-2015 e-mail: singapore@powerint.com	技术支持热线 World Wide +1-408-414-9660 技术支持传真 World Wide +1-408-414-9760