



LBT801L / 801M / 801H / 801HD LED 恒流驱动 IC

深圳市瑞丰汇科技有限公司

L&B Technology Co., Ltd

电话：0755-83039202

传真：0755-83038396

地址：深圳市福田区彩田路彩虹新都彩荟阁14E

概述

LBT801 XXX 系列是 LBT801/LBT802 的升级产品，其外观尺寸与引脚定义和之前的 LBT801/LBT802 完全兼容。

LBT801XXX 是针对 LED 照明产品而开发的高压线性恒流驱动电路，产品采用 DIP-8 与 SMD-8 封装，其内部集成了 600V MOSFET。产品适用于非隔离高压小电流的 LED 驱动方案，外围电路简单（仅用 4 只电阻），使用方便，广泛应用于 LED 灯泡、日光灯、天花板灯、吸顶灯、筒灯、厨卫灯等 LED 照明灯具。LBT801xxx 系列产品具有**高性能、高效率；高功率因数；高可靠性；高恒流精度**等特点。由于电路简单，外围元件少，产品造价比同类产品低。在很多应用场合，LBT801xxx 可以直接集合在 LED 灯板上，使光源和驱动一体化，从而使产品的成本大幅度下降。

特点：

- 1) **简单易用** 仅用一枚 LBT801xxx 外加 4 只电阻，即可构成一个性能良好的 LED 恒流驱动器。

2) 高功率因数 PF 可达 0.95 以上。

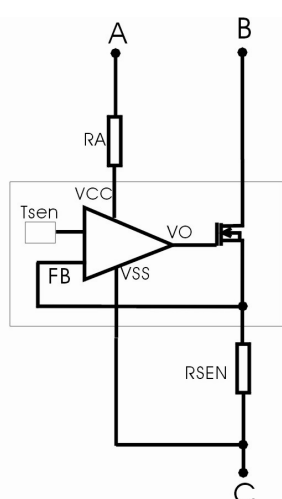
3) 无电磁辐射(EMI) 线性恒流, 产品通过欧美等先进国家 EMC/EMI 测试。

4) 高可靠性

产品无需电解电容, 大大提高电路可靠性, 延长产品使用寿命, 产品平均寿命>50,000 小时。

5) 温度自动保护功能

LBT801内部嵌入了温度传感器 TSEN,工作中会根据器件的温度, 自动调节输出功率, 当温度高于 85℃时, 会自动降低输出功率, 温度下降到正常值时, 会自动恢复到原来设定的功率。这一功能, 对 LED 灯珠的工作十分有利, 当 LED 灯板的温度过高时反馈到 IC 内部(内置式驱动), IC 将及时作出反应, 及时将输出功率降低, 使灯板工作电流减少, 避免 LED 灯由于温度过高而引起损坏或光衰, 大大延长 LED 使用寿命。



单一单元的恒流电路

图 1a

LBT803 的温度与输出电流特性见图
I/T 特性（温度与电流的变化特性）

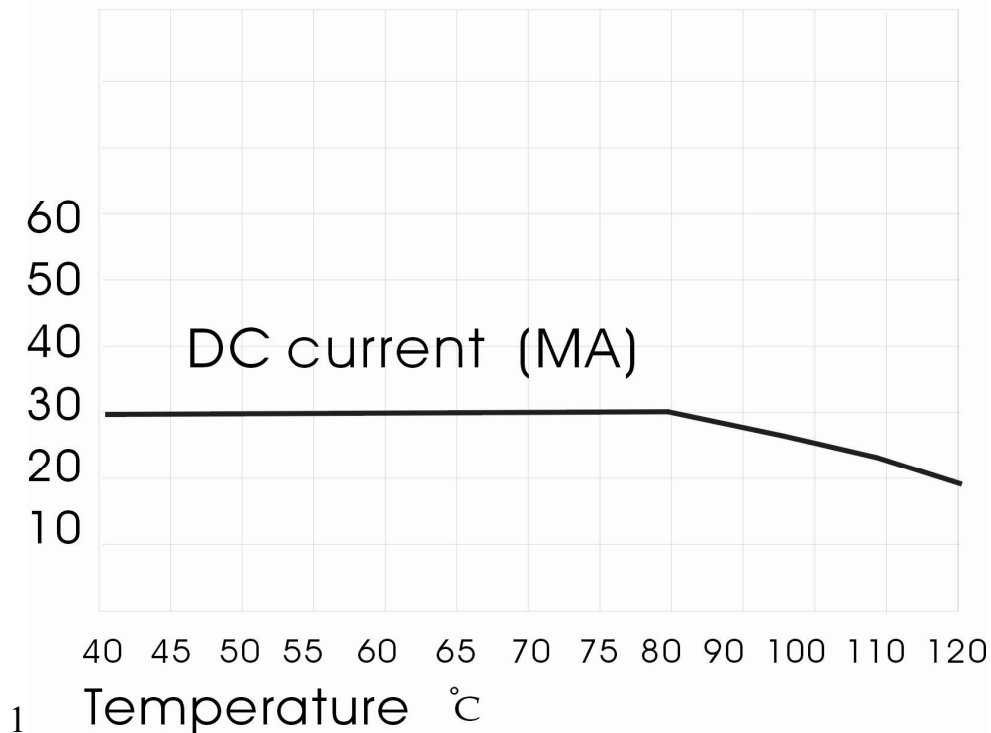


图 1b

6) 省电

产品支持目前广泛使用的可控硅（**TRIAC**）相位角调光器，可用调光器将 LED 灯光调整至需要的亮度，更加省电。

7) 高恒流精度

使用LBT801xxx系列 LED 恒流驱动器，其恒流精度可达 5%。

其 I/V 特性见图 2

输入电压在AC 190-265v时的恒流特性

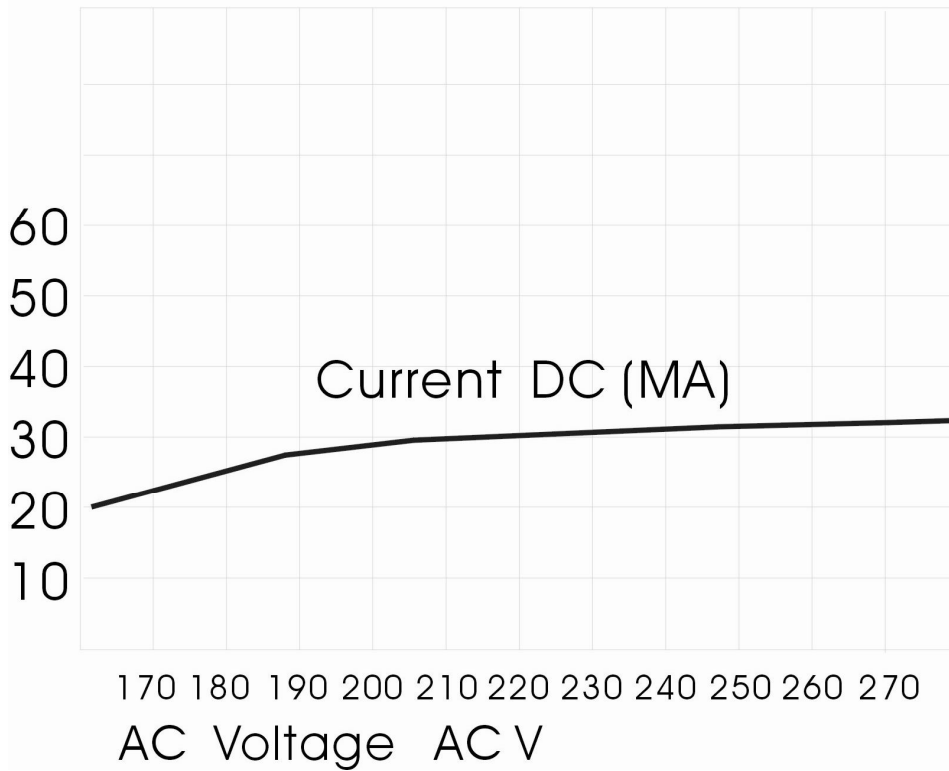
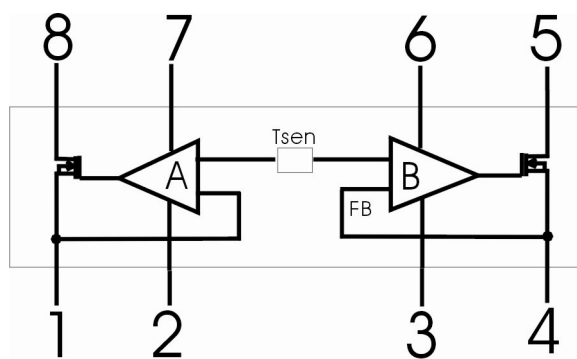


图 2

8) 双引擎设计

LBT801xxx 集成了两个独立的高性能线性恒流电路单元，可以根据实际需要灵活组合使用，其性能更加优越，工作稳定可靠。



LBT801xxx 封装了两个恒流单元组

图 3

应用：

LBT801xxx 系列适用于电力供应为 AC220v-240V 的地区，适应电压范围：AC200V-260V。

在市电为 220-240v 的环境下，LBT801xxx 输出可以驱动 60-75 颗小功率 LED 灯，输出电流 30ma。

LBT801HD 是专为当前普遍使用的 T5、T8 日光灯驱动而设计的恒流驱动电路，在市电电压为 200-260v 的环境下，驱动 88-94 颗 0.2w 的 led 灯珠（2835 或 5050），输出电流 60ma，功率可达 18-20w。

典型应用电路

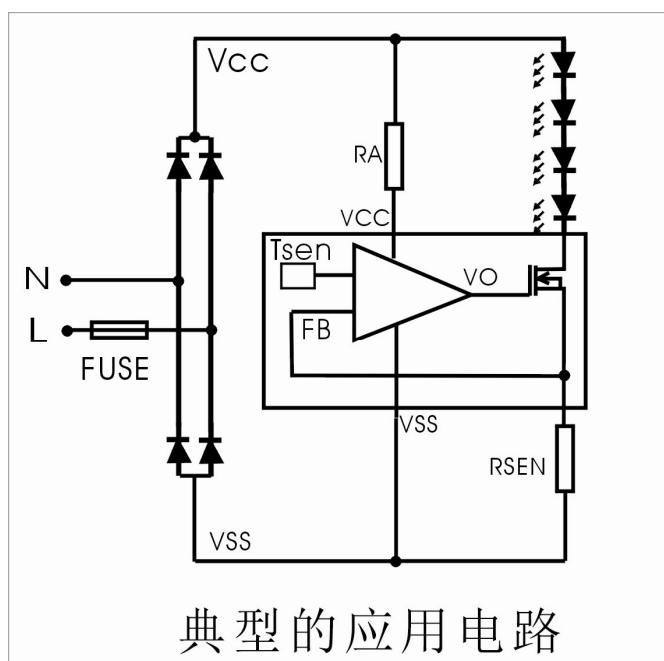


图 4a

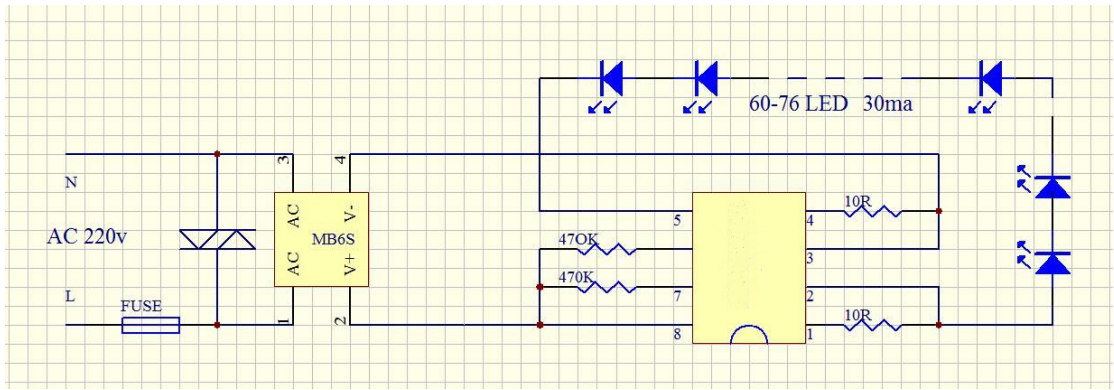


图 4b 典型的日光灯应用电路

LBT801xxx 系列也可应用于电力供应为 110v 的地区，适应电压范围：AC100V-150V。

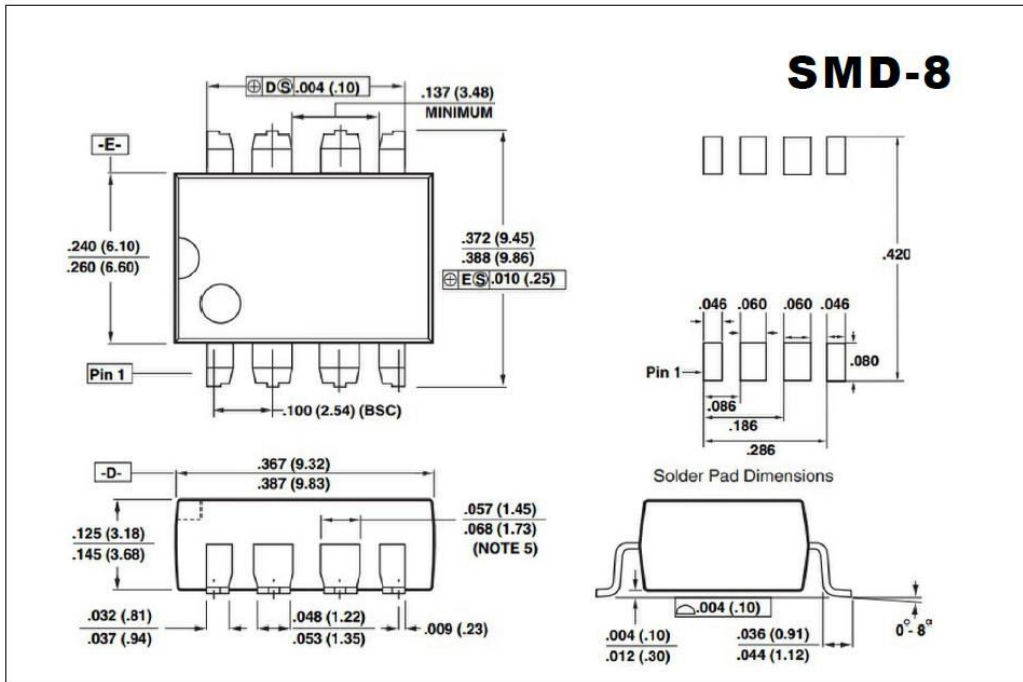
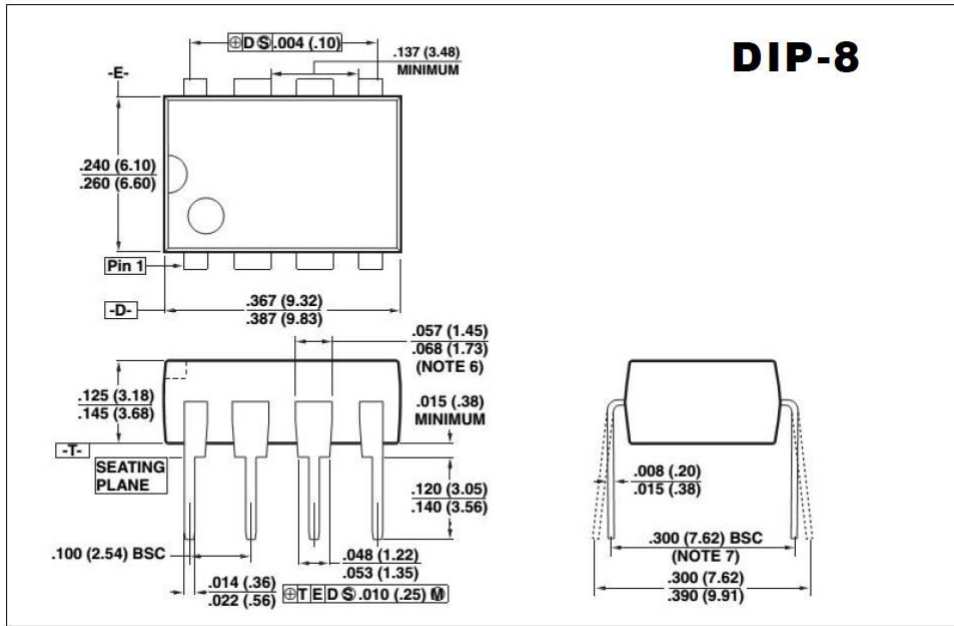
LBT801xxx 型号定义：

LBT801系列以后缀号对其输出功率进行分档。型号的后缀分为：L/M/H/HD 档，其中，L 档输出最大功率为 4W，适用于 4w 以下的 LED 灯具；M 档输出功率为 5-7w，H 档输出功率为 8-10w，HD 档输出功率为 12-18w。

封装

LBT801 提供了两种封装形式，**DIP-8** 和 **SMD-8**

封装图



瑞丰汇科技有限公司为客户提供全程免费技术支持。
 服务电话：0755-83039202