

CYT3000A 规格书

产品说明

CYT3000A是高功率因数线性恒流高压LED驱动芯片，应用于LED照明领域。该芯片通过独特的恒流控制专利技，实现恒流精度小于 $\pm 5\%$ ，输出电流可由外接REXT电阻调节。芯片具有高功率因数和低谐波失真。

系统结构简单，具有各种保护功能，无需变压器和高压电解电容，该高压LED驱动芯片极少的外围元件，可节省电子元器件所占的空间，可实现LED照明方案批量化作业。

特性

无需变压器和电解电容

集成高压启动供电

输出电流可调，最大达60mA

片间电流偏差 $< \pm 5\%$

效率： $> 90\%$

功率因数 > 0.95

THD： $< 20\%$

具有过热保护功能

芯片应用系统无EMI问题

封装形式ESOP8

应用

T5/T8系列LED日光灯管

LED球泡灯

LED桶灯

办事处地址：中山市古镇镇中兴大道怡庭豪园 11 栋 8 层 802 室

手机：18028392401 李 R

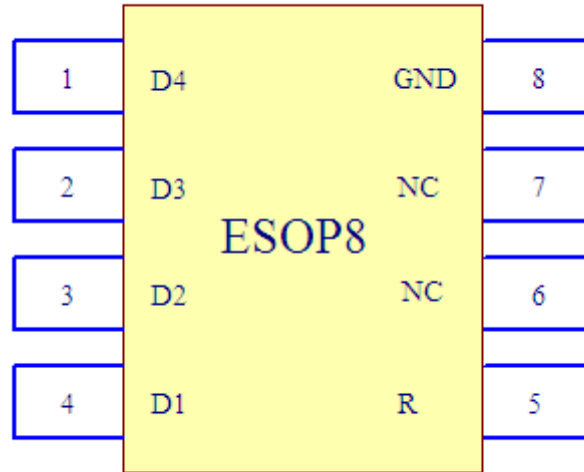
QQ：2386196730

座机：0760-22539350

网址：www.jxy-power.com

LED吸顶灯

引脚图



典型示意电路图

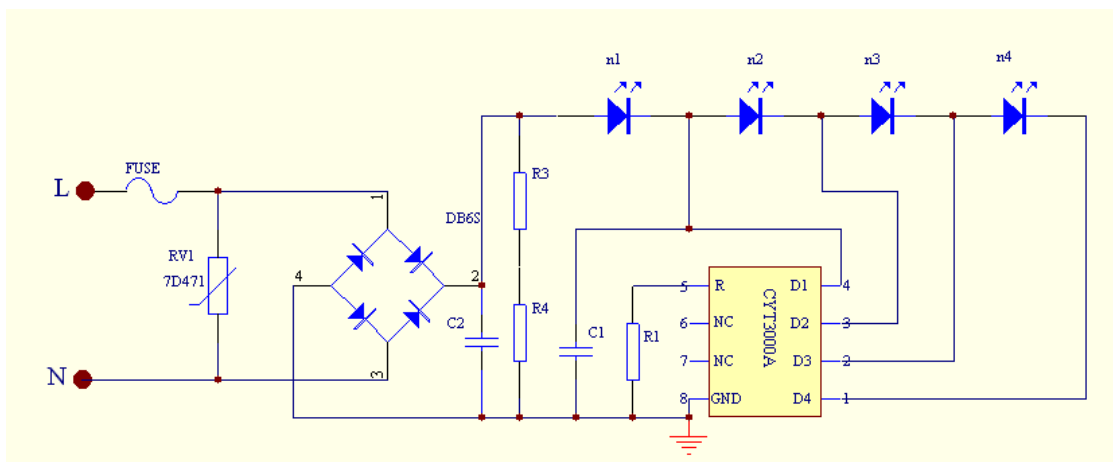


图1. CYT3000A典型示意电路图

办事处地址：中山市古镇镇中兴大道怡庭豪园 11 栋 8 层 802 室

手机：18028392401 李 R

QQ：2386196730

座机：0760-22539350

网址：www.jxy-power.com

引脚定义

引脚名称	引脚序号	说明
D4	1	恒流输出端口 4
D3	2	恒流输出端口 3
D2	3	恒流输出端口 2
D1	4	芯片电源输入与恒流输出端口 1
R	5	输出电流值设置端
NC	6、7	空脚
GND	8	芯片地

极限参数

特性参数	符号	范围
工作温度	TOP	-20℃~+120℃
存储温度	TSTG	-50℃~+150℃
ESD 耐压	VESD	>2000V

电气特性

参数	符号	条件	最小值	典型值	最大值	单位
D1 输入电压	VD1	-----	9			V
输出电流	IOUT	-----	10		60	mA
REXT 端口电压	VREXT	VD1=VD4=10		0.9		V
D1/D2 端口耐压	VDS_BV1	ID1=ID2=0	400			V
D3/D4 端口耐压	VDS_BV2-4	ID3=ID4=0	250			V
IOUT 精度	DIOUT	IOUT=10mA~50mA		±5		%

办事处地址：中山市古镇镇中兴大道怡庭豪园 11 栋 8 层 802 室

手机：18028392401 李 R

QQ：2386196730

座机：0760-22539350

网址：www.jxy-power.com



电流负温度补偿起始点	TSC	-	-	110	-	°C
------------	-----	---	---	-----	---	----

电流设置

CYT3000A 是 LED 恒流驱动控制电路，内部集成 LED 恒流控制模块、OUT 端口高压驱动模块等功能模块。芯片 D1 端口输入电压最低为 6V ($I_{OUT} = 20\text{mA}$)，可通过外接 REXT 电阻实现输出电流 10mA~60mA，内置的 LED 恒流驱动模块可使 LED 电流保持高精度且不受环境温度影响。芯片可通过逐级开启 4 个开关实现高效率，高功率因数。

芯片输出电流通过 REXT 电阻进行调节， $I_{OUT} = V_{REXT}/R$ ，4 级开关逐级开启时输出电流如下：

$$ID1 = 0.55V/R$$

$$ID2 = 0.70V/R$$

$$ID3 = 0.85V/R$$

$$ID4 = 0.90V/R$$

典型应用方案

◆ CYT3000A 典型应用方案

办事处地址：中山市古镇镇中兴大道怡庭豪园 11 栋 8 层 802 室

手机：18028392401 李 R

QQ：2386196730

座机：0760-22539350

网址：www.jxy-power.com

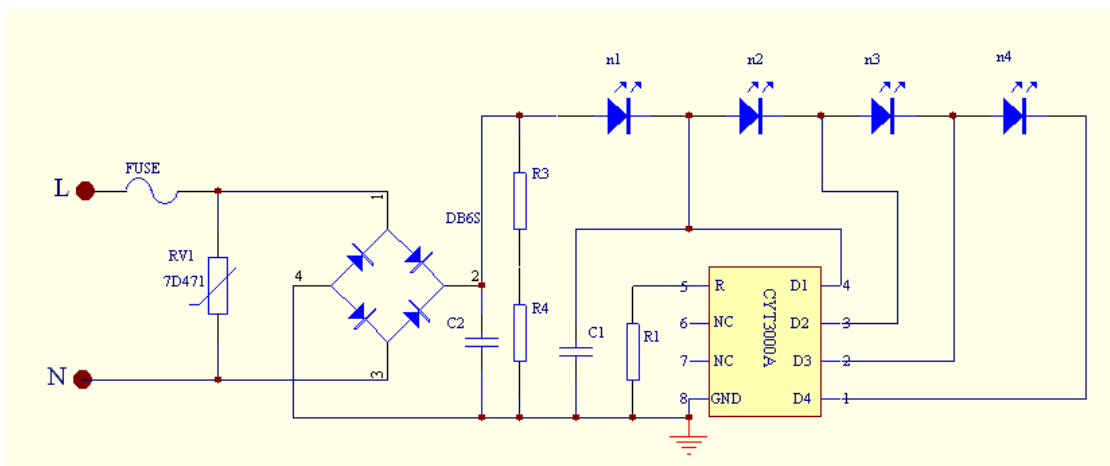


图 2.CYT3000A 典型应用方案

◆ CYT3000A 并联使用方案

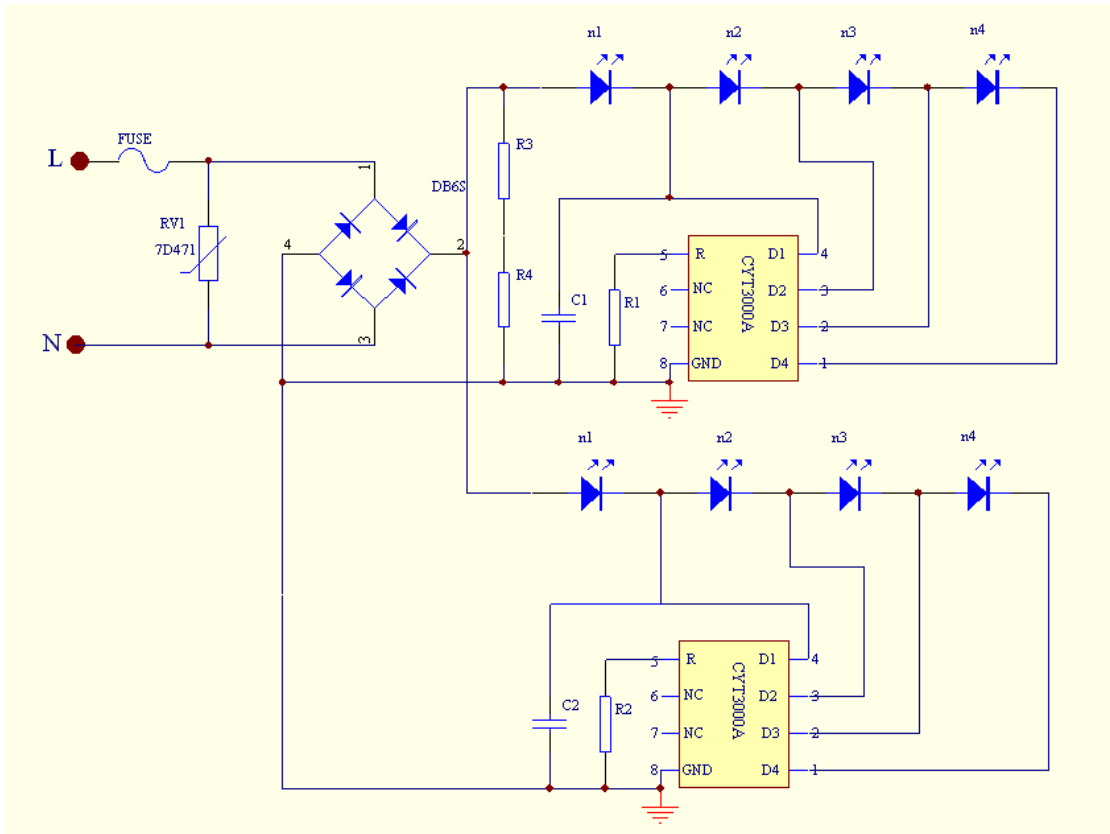


图 3.CYT3000A 并联使用方案

◆ 参考设计—PCB 板设计

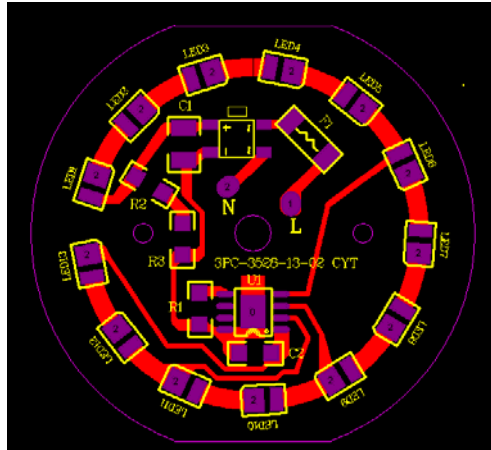
办事处地址：中山市古镇镇中兴大道怡庭豪园 11 栋 8 层 802 室

手机：18028392401 李 R

QQ：2386196730

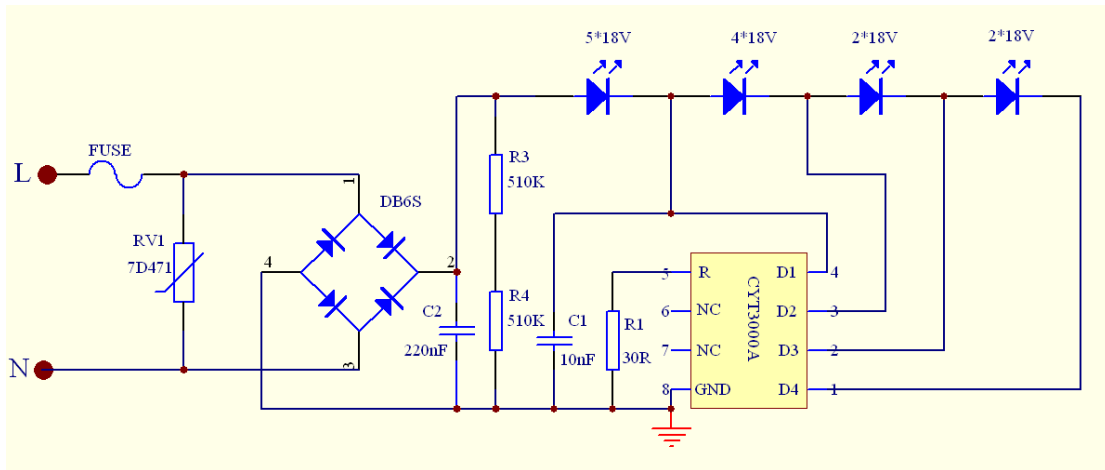
座机：0760-22539350

网址：www.jxy-power.com



PCB 图

◆ 参考设计一应用电路图



备注：C2 电容为 EMI 元件

参考设计—5W BOM

元件位号	元件名称	规格型号	用量
F1	贴片保险丝	MF2410F2.000TM, 250V/1A	1
DB1	贴片整流桥	MB6S, 600V 0.5A MBS	1
U1	恒流 IC	ESOP-8, CYT3000A	1
LED1-LED13	贴片灯珠	CYT2835-E36C-00, 18V	13

办事处地址：中山市古镇镇中兴大道怡庭豪园 11 栋 8 层 802 室

手机：18028392401 李 R

QQ：2386196730

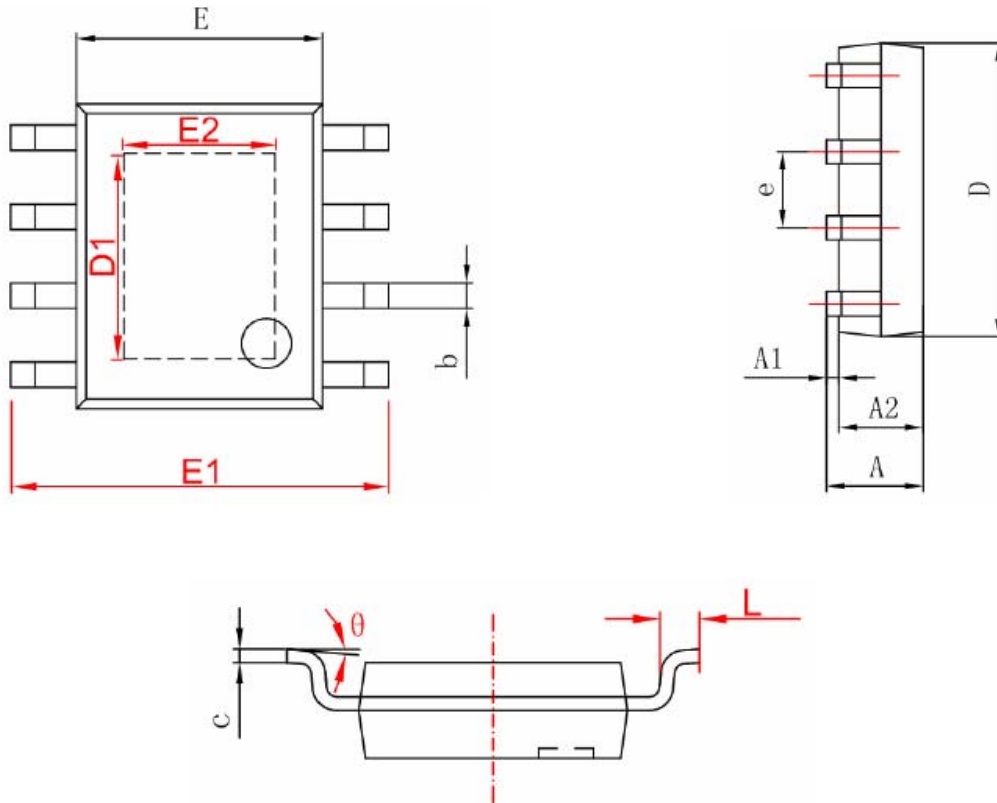
座机：0760-22539350

网址：www.jxy-power.com

C2	贴片电容	1210, 1/3W0.22uF/400V	1
C1	贴片电容	1206, 10nF, 1KV	1
R1	贴片电阻	1206, 1/4W 30R ±1%	1

封装形式

ESOP8



办事处地址：中山市古镇镇中兴大道怡庭豪园 11 栋 8 层 802 室

手机：18028392401 李 R

QQ：2386196730

座机：0760-22539350

网址：www.jxy-power.com



	MILLIMETERS		INCHES	
	MIN	MAX	MIN	MAX
A	1.350	1.750	0.053	0.069
A1	0.050	0.150	0.004	0.010
A2	1.350	1.550	0.053	0.061
b	0.330	0.510	0.013	0.020
c	0.170	0.250	0.006	0.010
D	4.700	5.100	0.185	0.200
D1	3.202	3.402	0.126	0.134
E	3.800	4.000	0.150	0.157
E1	5.800	6.200	0.228	0.244
E2	2.313	2.513	0.091	0.099
e	1.270(BSC)		0.050(BSC)	
L	0.400	1.270	0.016	0.050
θ	0°	8°	0°	8°

办事处地址：中山市古镇镇中兴大道怡庭豪园 11 栋 8 层 802 室

手机：18028392401 李 R

QQ：2386196730

座机：0760-22539350

网址：www.jxy-power.com