

概述

QX7137 是一种极低静态电流、低压差的 LED 恒流驱动器。

QX7137 只需要外接一个电阻和一个 NMOS 管，就可构成一个完整的 LED 恒流驱动电路，调节该外接电阻就可以调节输出电流，输出电流可调范围为 100mA 到 3.0A。

QX7137 具有极低的静态功耗，特别适合手持 LED 照明驱动的应用。

QX7137 内置了使能控制电路，可通过在 EN 引脚加外部使能信号来控制 LED 的开关。当 EN 接高电平时，DRV 引脚输出为高电平；当 EN 为低电平时，DRV 输出为低电平；EN 引脚不允许悬空。

QX7137 采用 SOT-23-5 的封装形式。

特点

- 电源电压：2.7V~5.5V
- 极低的静态电流：26uA
- 输出电流：100mA 到 3.0A。
- 输出电流精度：优于±5%
- 仅需外接一个电阻和一个 MOS 管
- 电压可开展至 400V 以上，电流可扩展到 3.0A。

应用领域

- 线性 LED 照明驱动
- 低功耗便携式照明设备

典型应用电路图

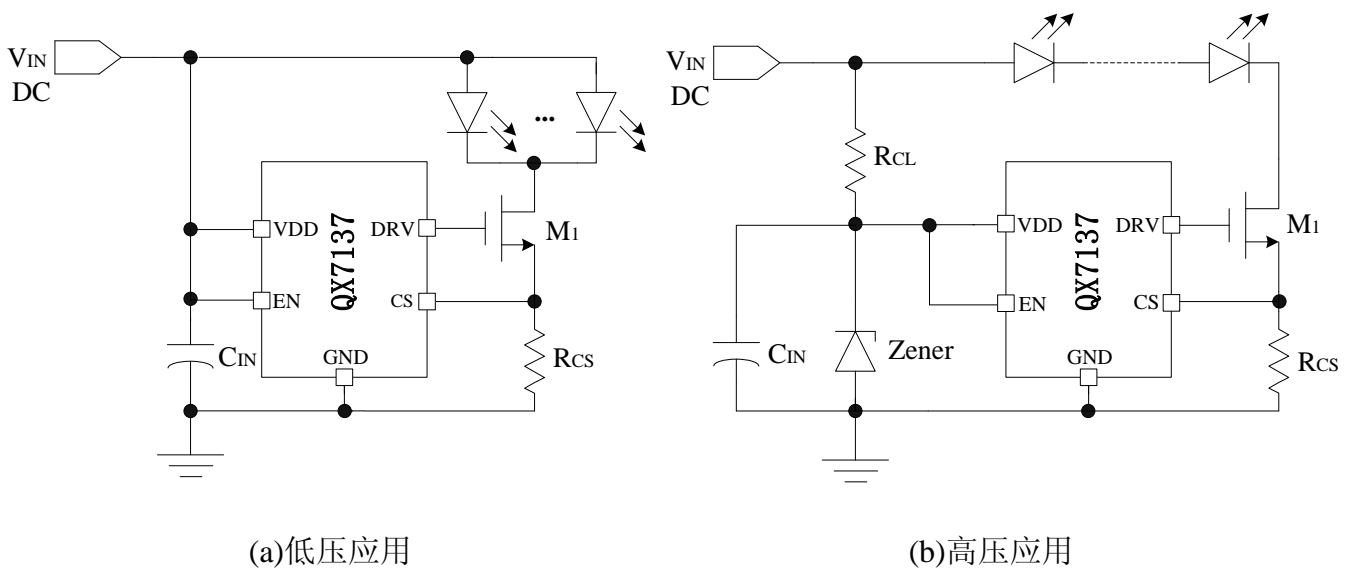


图 1: QX7137 典型应用电路图

订货信息

产品型号

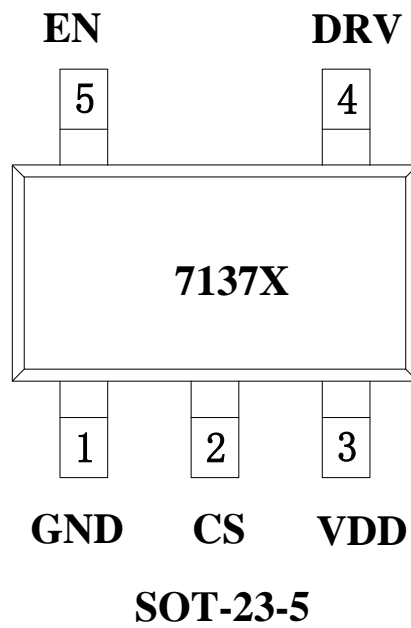
QX7137

丝印

7137X

批号

封装及管脚分配



管脚定义

管脚号	管脚名称	管脚类型	描述
1	GND	地	电源地
2	CS	输入	电流设定端
3	VDD	电源	芯片电源
4	DRV	输出	外部 NMOS 驱动脚
5	EN	输入	输入使能控制

内部电路方框图

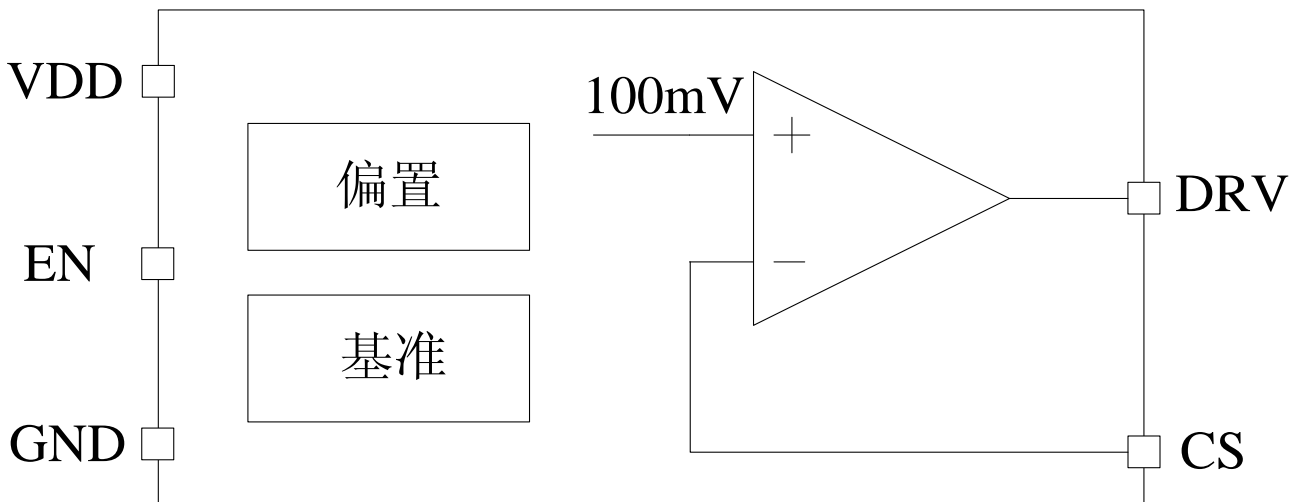


图 2: QX7137 的内部电路方框图

极限参数 (注1)

参数	符号	描述	最小值	最大值	单位
电压	V_{MAX}	VDD、EN、DRV 和 CS 脚最大电压		7	V
最大功耗	$P_{SOT-23-5}$	SOT-23-5 封装最大功耗		0.25	W
温度	T_A	工作温度范围	-20	85	°C
	T_{STG}	存储温度范围	-40	120	°C
	T_{SD}	焊接温度范围 (时间小于 30 秒)	230	240	°C
ESD	V_{ESD}	静电耐压值 (人体模型)		2000	V

注 1: 超过上表中规定的极限参数会导致器件永久性损坏。而工作在以上极限条件下可能会影响器件的可靠性。

电特性

除非特别说明, $V_{IN}=5V$, $T_A=25^{\circ}C$

参数	符号	测试条件	最小值	典型值	最大值	单位
电源电压						
电源电压范围	V_{IN}	$I_{LED}=350mA$	3.0		5.5	V
电源电流						
静态电流	I_{DDQ}	$V_{IN}=5.0V$		26		uA
输出电流						
输出电流范围	I_{LED}	$V_{IN}=3.6V$	100		3000	mA
输出电流精度	$\Delta I_{LED}/I_{LED}$	ΔV_O 大于 100mV	-5		5	%
负载调整率		$V_{IN}=3.6V$, V_{LED} 从 0.2V 到 3.0V 变化			2	mA/V
线性调整率		V_{IN} 从 3.5V 变到 5.0V			2	mA/V

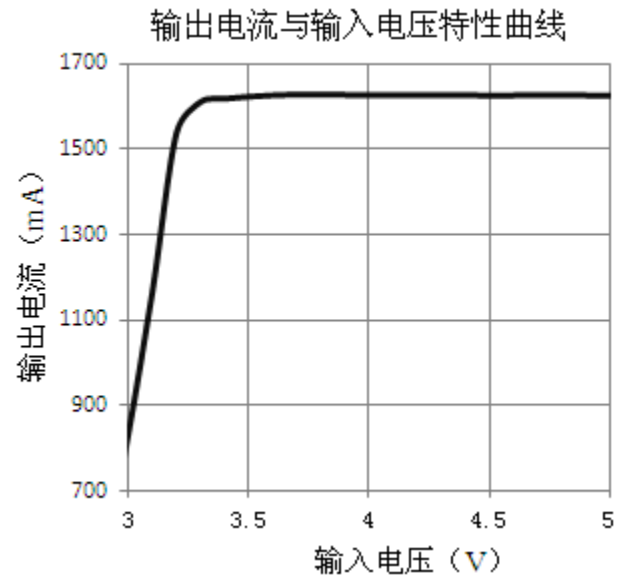
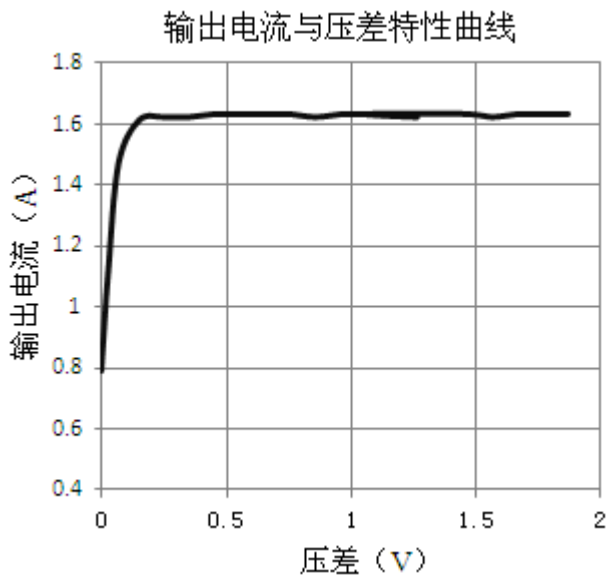
电特性(接上一页)

除非特别说明, $V_{IN}=5V$, $T_A=25^{\circ}C$

参数	符号	测试条件	最小值	典型值	最大值	单位
输出电压						
输出电压差	ΔV_O	输出电流为 1.6A , NMOS 管的型号为 DTU40N06		150		mV
CS 电压						
CS 电压	V_{CS}	芯片正常工作时	95	100	105	mV

典型曲线

除非特别说明, $V_{IN}=5V$, $T_A=25^{\circ}C$, NMOS 管的型号为 DTU40N06



应用指南

工作原理

QX7137 是一种低静态电流、低压差的 LED 线性降压恒流驱动器,通过采样输出电流作为负反馈来形成整个工作环路的稳定工作。

QX7137 采用 5.0V 工艺制作,正常工作电压为 3.0V 到 5.5V,当电源电压高过 5.5V 时通过外部钳位电路使芯片工作电压钳位在 5.5V 即可满足高压大电流的恒流 LED 驱动。

QX7137 内置了使能控制电路,可通过在 EN 引脚加外部使能信号来控制 LED 的开关。当 EN 接高电平时,DRV 引脚输出为高电平;当 EN 为低电平时,DRV 输出为低电平;EN 引脚不允许悬空。

输出电流设定

QX7137 采样电压 $V_{cs}=100mV$,LED 电流由下式确定:

$$I_{LED} = \frac{100mV}{R_{cs}}$$

其中 R_{cs} 为采样电阻。

为了保证输出电流的恒流精度, R_{cs} 要尽可能使用高精度电阻。

PCB 布图注意事项

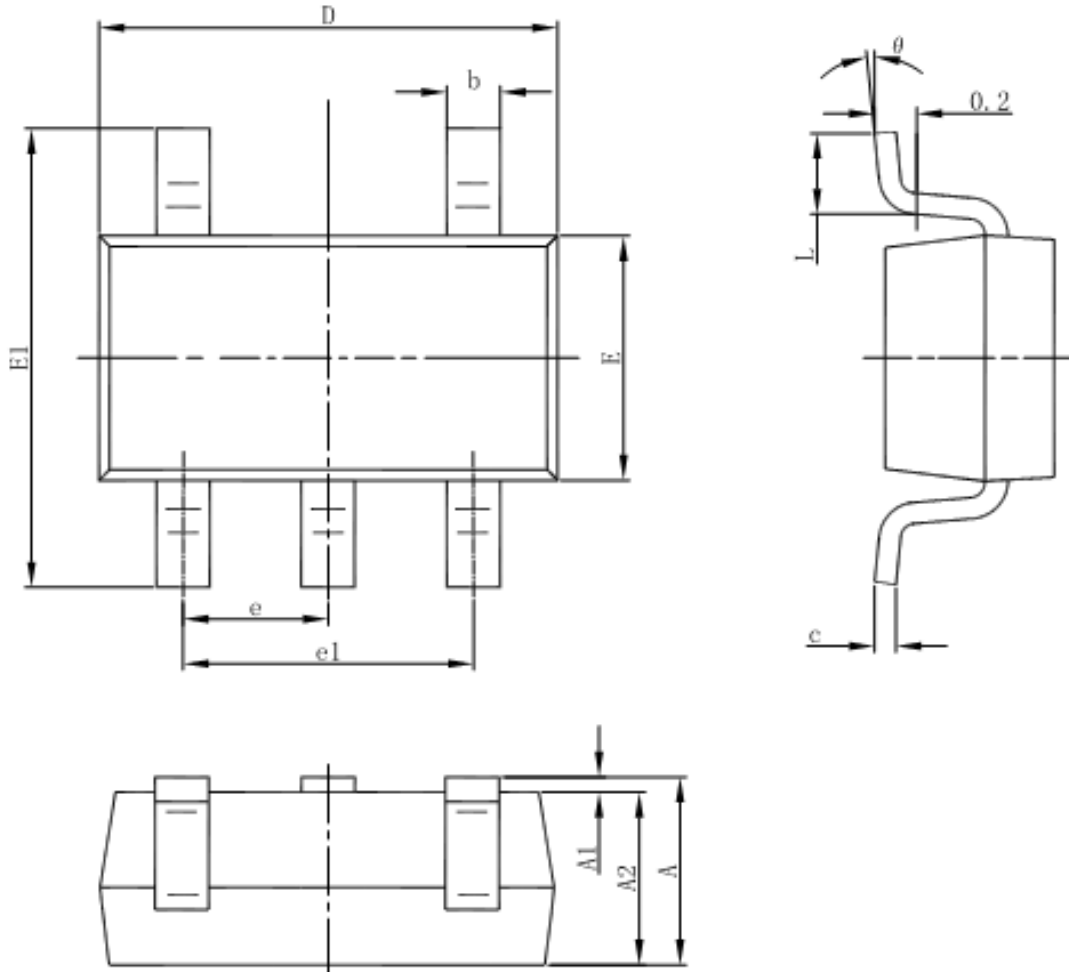
PCB 布图时在 QX7137 的 VDD 引脚加一个 4.7uF 左右的滤波电容,且该电容应尽可能靠近 VDD 引脚和地。

该滤波电容可以减小系统上电时 VDD 引脚的电压尖峰,避免 IC 因过压而损坏。

采样电阻 R_{cs} 到地的连线应尽量粗短,以减小因为连线寄生电阻导致的输出电流误差。

封装信息

SOT-23-5 封装外形尺寸:



Symbol	Dimensions In Millimeters		Dimensions In Inches	
	Min	Max	Min	Max
A	1.050	1.250	0.041	0.049
A1	0.000	0.100	0.000	0.004
A2	1.050	1.150	0.041	0.045
b	0.300	0.500	0.012	0.020
c	0.100	0.200	0.004	0.008
D	2.820	3.020	0.111	0.119
E	1.500	1.700	0.059	0.067
E1	2.650	2.950	0.104	0.116
e	0.950(BSC)		0.037(BSC)	
e1	1.800	2.000	0.071	0.079
L	0.300	0.600	0.012	0.024
θ	0°	8°	0°	8°

声明

- 泉芯保留电路及其规格书的更改权，以便为客户提供更优秀的产品，规格若有更改，恕不另行通知。
- 泉芯公司一直致力于提高产品的质量和可靠性，然而，任何半导体产品在特定条件下都有一定的失效或发生故障的可能，客户有责任在使用泉芯产品进行产品研发时，严格按照对应规格书的要求使用泉芯产品，并在进行系统设计和整机制造时遵守安全标准并采取安全措施，以避免潜在失败风险造成人身伤害或财产损失等情况。如果因为客户不当使用泉芯产品而造成的人身伤害、财产损失等情况，泉芯公司不承担任何责任。
- 本产品主要应用于消费类电子产品中，如果客户将本产品应用于医疗、军事、航天等要求极高质量、极高可靠性的领域的产品中，其潜在失败风险所造成的人身伤害、财产损失等情况，泉芯公司不承担任何责任。
- 本规格书所包含的信息仅作为泉芯产品的应用指南，没有任何专利和知识产权的许可暗示，如果客户侵犯了第三方的专利和知识产权，泉芯公司不承担任何责任。

客户服务中心

泉芯电子技术(深圳)有限公司

地址：中国深圳市南山区南头关口二路智恒新兴产业园 22 栋 4 楼

邮编：518052

电话：+86-0755-88852177

传真：+86-0755-86350858

网址：www.qxmd.com.cn