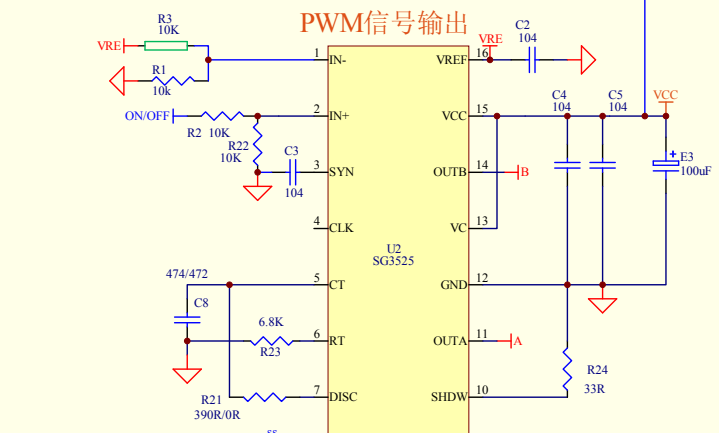
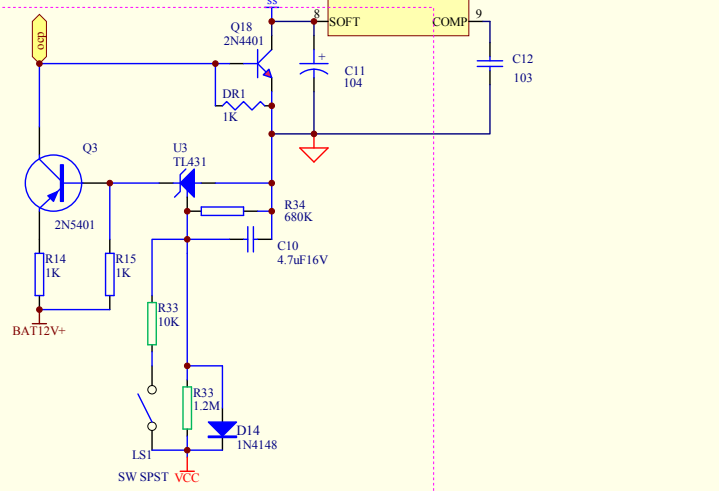


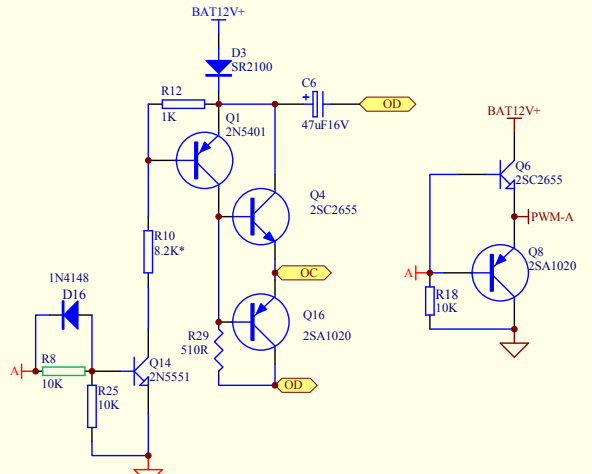
12/24V电池接入



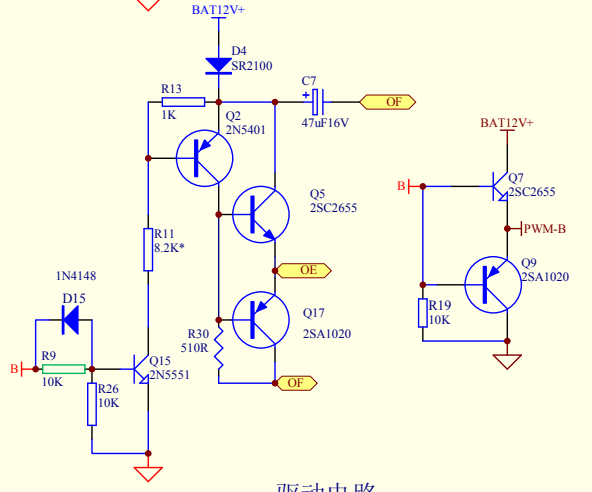
PWM信号输出



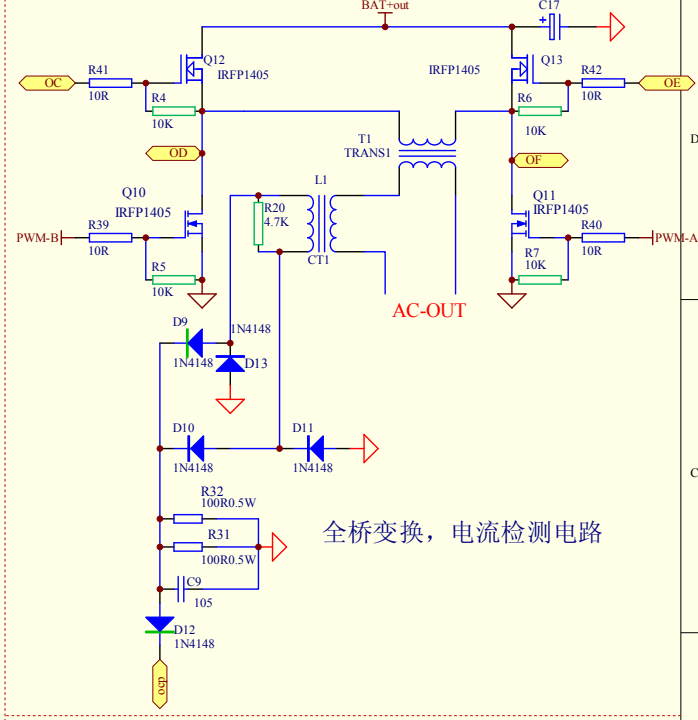
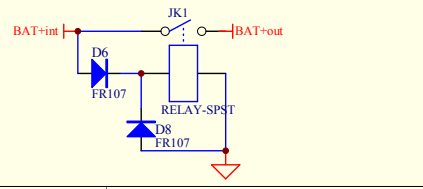
7秒延时, 浸水, 过电流保护电路



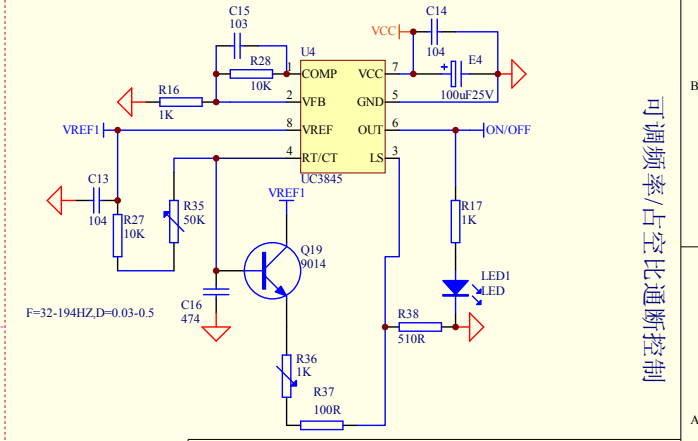
驱动电路



防反接



全桥变换, 电流检测电路



可调频率/占空比通断控制

Title			Revision
Size	Number		
Date:	21-May-2014	Sheet of	
File:	E:\qqq.DDB	Drawn By:	