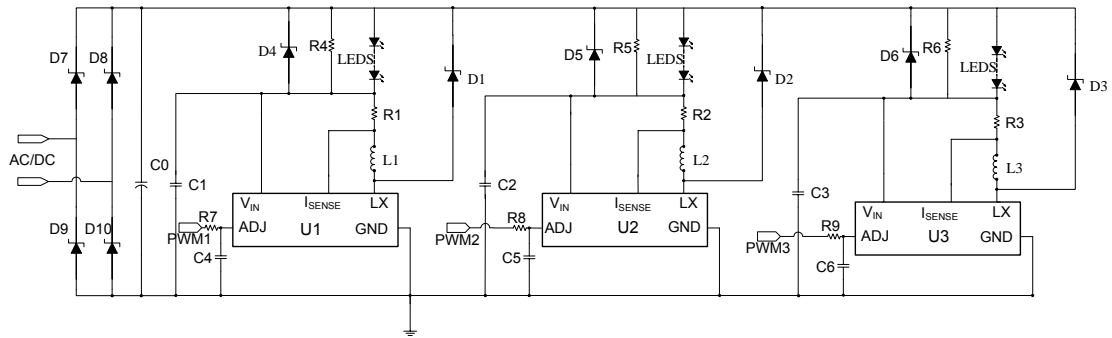


SN3350/3360 共阳方案

1、典型应用电路



- 注： 1、电源电压 Vcc 必须比 LED 串的电电压高 5V 以上，芯片才能正常工作
 2、PCB 布局时要保证 D1-D3 负端到电源的连线尽量短而粗
 3、电感建议全部采用屏蔽式，防止各路之间电感磁力线互相耦合而造成干扰

2、BOM 表 (输出电流 Iout=333mA)

| Number | Component | Value | Description |
|--------|-----------|-----------|-----------------------------|
| 1 | C0 | 220uF/50V | 电解电容 |
| 3 | C1-C3 | 0.1uF/50V | 0603, SMD |
| 3 | D1-D3 | 1A /60V | SS16 (输出 600mA 以上建议采用 SS26) |
| 4 | D7-D10 | 2A/60V | SS26 |
| 3 | L1-L3 | 100uH | 饱和电流>700mA |
| 3 | R1-R3 | 0.3Ω | 1206, SMD, 1%精度 |
| 3 | D4-D6 | 39V | Zener 稳压管 |
| 3 | R4-R6 | 6.8KΩ | 1206, SMD |
| 3 | R7-R9 | 1KΩ | 0805, SMD |
| 3 | C4-C6 | 200pF | 0603, SMD |
| 3 | U1-U3 | | SN3350(SN3360) |

3、PCB

