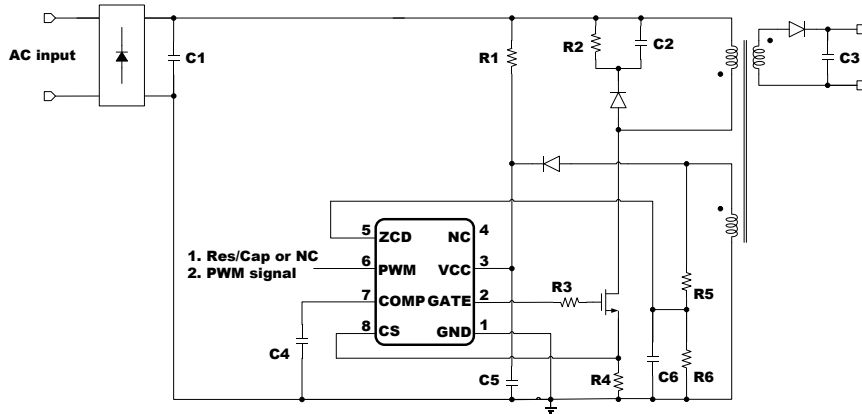


# 四段调光和 PWM 调光 LED 照明方案

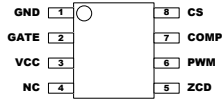
## SE8326



典型应用电路

## 封装及引脚信息

- SOP-8



## 产品特性

- 输入电压全范围 85V – 265V
- 输出功率 5W – 40W
- 带 PFC 功能，高功率因数 (PF > 0.9 @ 不调光, 220VAC)
- 高效率
  - > 85% @ 不调光, 220VAC, 8W 输出
  - > 65% @ 四段调光, LED 电流 50%, 220VAC
  - > 65% @ PWM 调光, 200Hz, 占空比 10%, 220VAC

## 产品功能

- 多重保护功能 - LED 短路和开路保护, 逐周限流, OVP, OTP, UVLO
- 根据 PWM 引脚电平, 可选择四段调光(两种不同模式)或 PWM 调光
- 四段调光 - 可选择 100%、50%、20%、5% 或 100%、50%、25%、12.5%
- PWM 调光 - 200Hz~1KHz, 宽范围调光 100:1