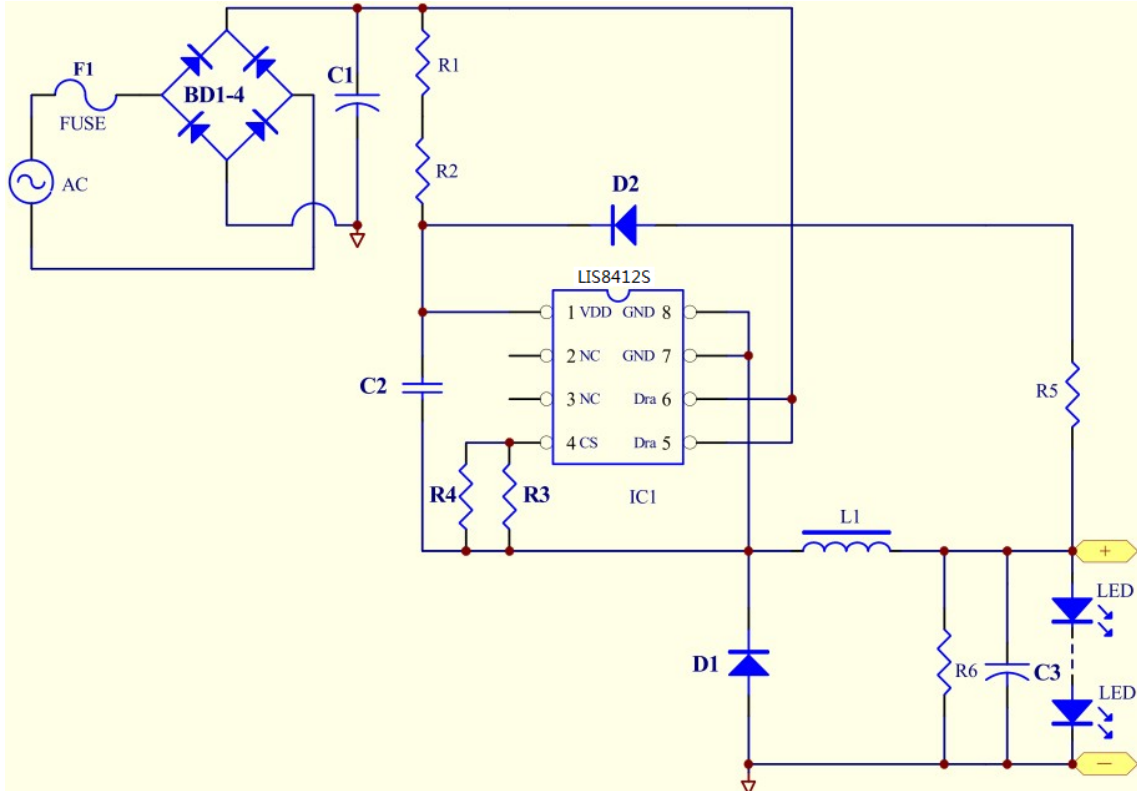


## 莱士 LIS8412S 12-38 串/260mA 单电压 非隔离 LED 驱动方案

(INPUT: AC180V-AC264V; OUTPUT: DC 40V-130V/260mA)

一：原理图：



二：物料表：

No.	Designator	Description	QTY
1	R1, R2	SMD RES 1206 1MΩ ±5%	2
2	R3	SMD RES 1206 1.2R ±1%	1
3	R4	SMD RES 1206 2.7R ±1%	1
4	R5	SMD RES 1206 47K ±5%	1
5	R6	SMD RES 1206 75K ±5%	1
6	C2	SMD Capacitor 0805 X7R/1uF/50V	1
7	C1	EC 15uF/400V 105°C Ø10X20mm	1
8	C3	CBB21 334J/250V P=10mm	1

9	BD1-4	SMD 桥堆 MB6S	1
10	D1	SMD 二极管 ES2G	1
11	D2	SMD 二极管 RS1M	1
12	T1	EE-13 4+2PIN 卧式 1.94mH	1
13	IC1	LIS8412S SOP-8	1
14	F1	线绕熔断电阻器 2.0Ω 1±5% 2A/250VAC	1
15	PCB	FR4 双面板 1.2mm 厚	1

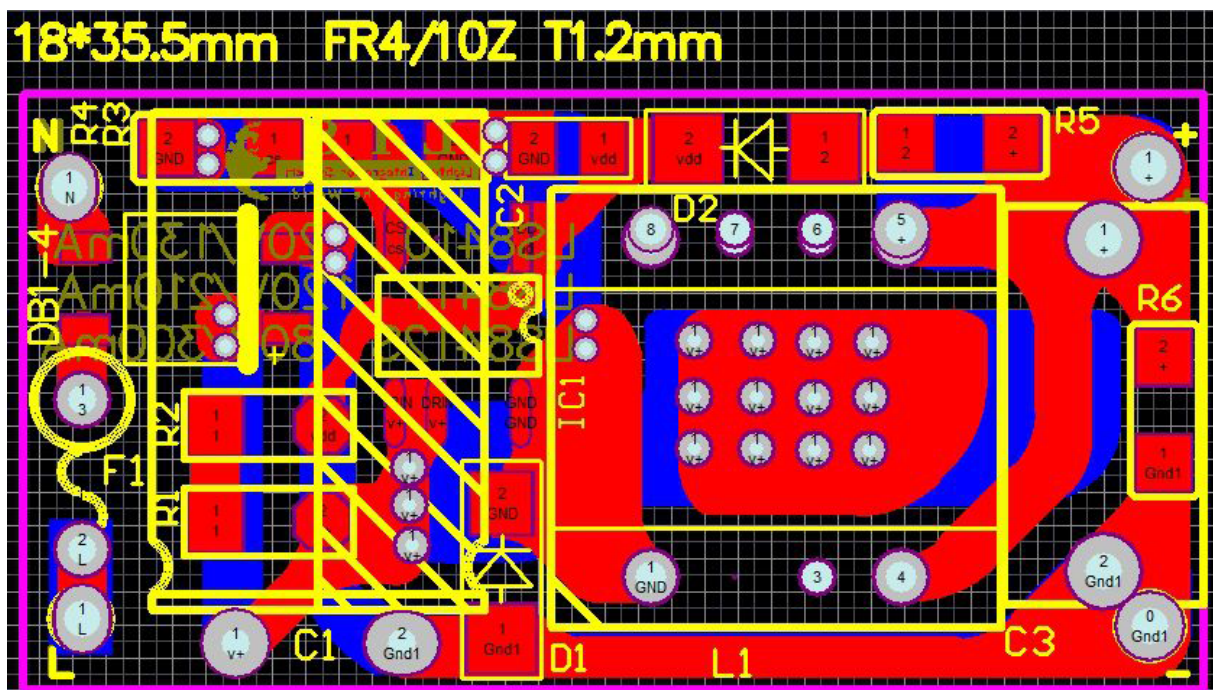
### 三：变压器资料

- 1) 骨架: EE-13(4+2Pin 卧式)
- 2) 磁芯材质: PC40 (TDK)
- 3) 原边电感量(Pin4-1) = 1.94mH ±5% (50KHz, 1V, 25°C)

步骤	绕组	起→始脚	线径	匝数	绕线方式
1	P	4→1	Ø 0.21	240TS	顺时针
2	Tape			2TS	

备注: PIN2、3、6、8 为 NC.

### 四：PCB 图纸



五：温度记录

位置		温度℃		
		180Vac	230Vac	264Vac
1	IC(Drain)	114.2	112.1	110.8
2	IC(Drain)	115.4	112.7	114.7
3	EE13 线包	118.2	121.1	123.4
4	EE13 磁芯	110.0	112.6	114.8
*	温升前电流	256mA	254mA	252mA
*	温升后电流	250mA	246mA	244mA
	环境温度	80℃		

六. 工作效率: 94.0% (AC230V 输入, DC130V/254mA)。