

Chipown

股票代码【430512】

真芯朋友 Chipown 系统伙伴

PN8316和2608实现的非隔离24W 交流开关三段式调色方案

Aug 21, 2013

芯想科技市场拓展部

Email: Preston.zhu@hotmail.com

[TEL:13828753313](tel:13828753313) [QQ:2217142156](https://www.qq.com/)

Thinkchip 芯想科技

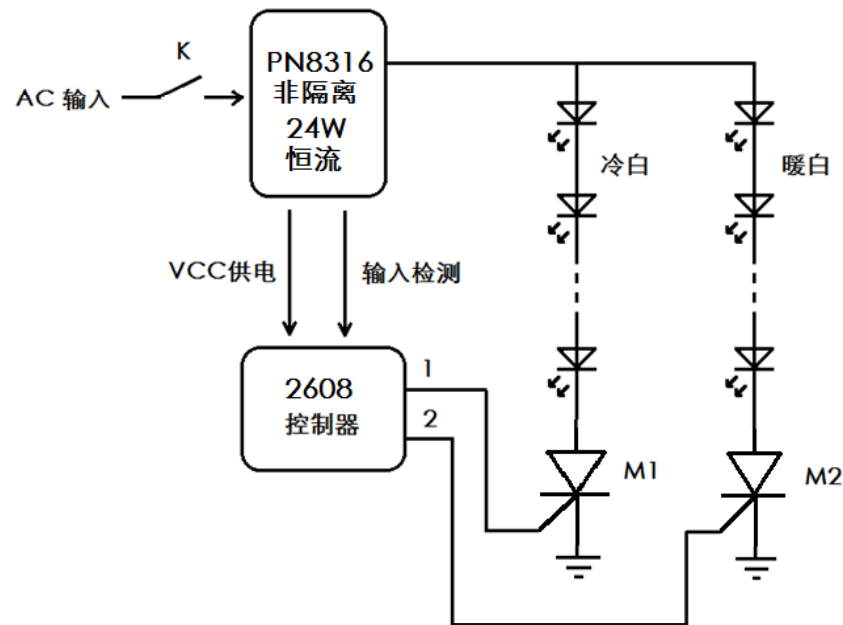
交流开关三段式调色温方案

【工作原理】 通过交流AC开关K的开通与关断控制冷白和暖白LED的工作电流，实现对灯具色温的调节。

- 1、第1次开机，第1路输出高电平，M1导通，冷白灯亮；第2路输出低电平，M2关断，暖白灯不亮；
- 2、关机后第2次开机，第2路输出高电平，M2导通，暖白灯亮；第1路输出低电平，M1关断，冷白灯不亮；
- 3、关机后第3次开机，第1路和第2路同时输出高电平，M1和M2同时导通，暖白和冷白灯同时亮；

【方案特点】

- 1、采用PN8316 实现非隔离24W功率等级的输出，也可使用PN8315 和 PN8317 实现更小功率或更大功率的输出。
- 2、采用低成本2608控制，输出功率灵活，体积小，成本低；
- 3、开关机与关机连续操作最小间隔时间5秒，操作方便；



PN8315/PN8316 /PN8317 单电感非隔离准谐振内置高压启动LED恒流驱动芯片

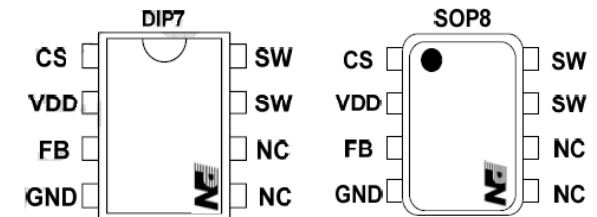
PN8315包括高精度的准谐振恒流控制器及功率MOSFET，专用于高可靠、高效率、单电感、极精简外围元器件的非隔离中小功率LED照明。PN8315采用BUCK电路架构，工作在临界导通模式；采用了快速DMOS自供电的专利技术可节省高压启动电阻。该芯片提供了极为全面的自恢复保护功能，包含逐周期过流保护、开环保护、过温保护、CS电阻开短路保护和LED开短路保护等。内置高压启动电路和极低的芯片功耗有助于较高的工作效率。在恒流模式下，电流和输出功率可通过CS脚的Rs电阻进行调节。

特征

- 内置530V高雪崩能力的功率MOSFET
- 内置高压启动电路可节省外部启动电阻
- 快速自供电专利技术无需外加供电回路
- ±3% LED恒流精度
- 恒流输出值可调
- 1% 线电压补偿精度
- 优异全面的保护功能
 - 过温保护 (OTP)
 - 逐周期过流保护 (OCP)
 - LED开/短路保护
 - 安全自动恢复模式
 - CS电阻开/短路保护



封装/订购信息



订购代码	封装	典型功率
		176~265 V _{AC}
PN8315SEC-R1	SOP8	18W
PN8315NSC-T1	DIP7	20W

注：最大输出功率是在环境温度 80° C 时开放式应用情形下测试。

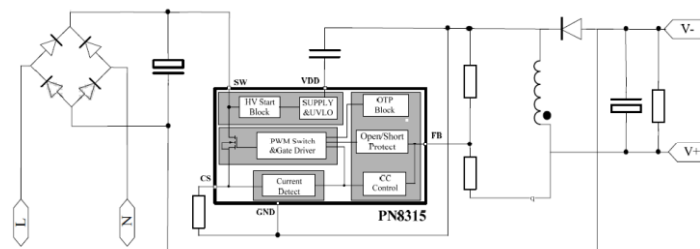
订购代码	封装	典型功率
		176~265 V _{AC}
PN8316NSC-T1	DIP7	24W

订购代码	封装	典型功率
		180~264V _{AC}
PN8317NSC-T1	DIP7	32W

应用领域

- LED日光灯
- LED平板灯
- LED球泡灯

典型应用



芯想科技市场拓展部
 Email: Preston.zhu@hotmail.com
 TEL:13828753313
 QQ:2217142156

PN8315 18W 日光灯参考设计

Demo 规格:

输入电压: 200-264Vac

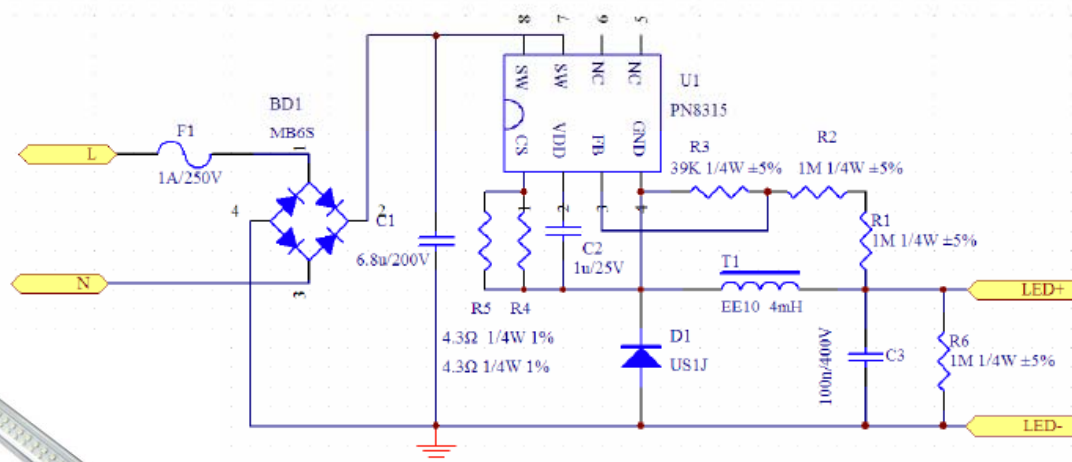
输出规格: 70V-150V/120mA

功率等级: 18W

PCB 尺寸: 23*18mm

应用领域: T8灯电源

Demo-board 编号: DER-8315-13-P041



效率

带载 (Vo)	效率 (%)		
	200Vac	230Vac	264Vac
150	94.24	94.00	94.30
130	94.54	93.75	93.36
110	93.47	93.09	92.58
90	92.47	92.85	92.21
70	92.30	91.95	91.14

恒流精度

带载 (Vo)	输出电流(mA)			线性调整率
	200Vac	220Vac	264Vac	
150	119	119	120	±0.41%
130	121	120	120	±0.41%
110	121	121	121	±0%
90	122	123	123	±0.40%
70	124	124	124	±0%

PN8315 15W 球泡灯参考设计

Demo 规格:

输入电压: 176-264Vac

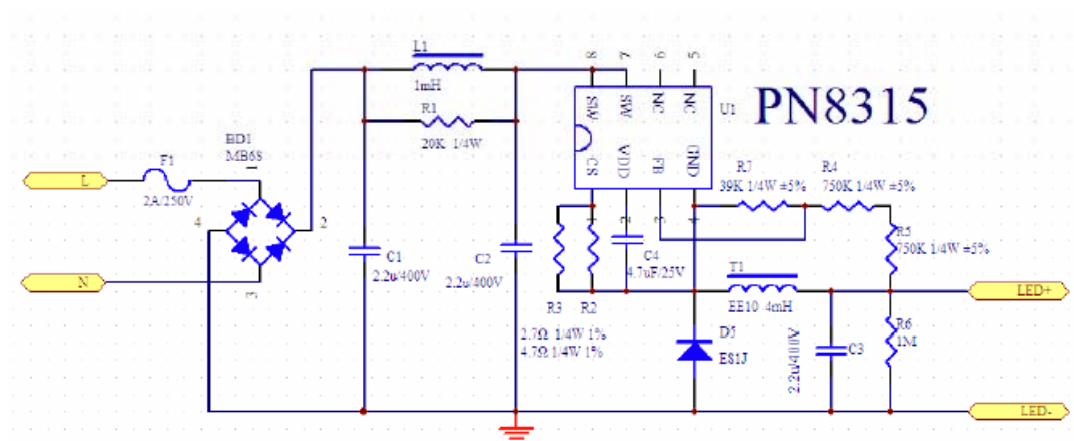
输出规格: 100V/150mA

功率等级: 15W

PCB 尺寸: 13*24mm

应用领域: 球泡灯 筒灯 平板灯

Demo-board 编号: DER-8315-13-P060



恒流精度

备注: 如需满足低压176Vac 电流不下降, 可适当加大输入电解电容。

带载 (Vo)	输出电流 (mA)				线性调整率
	176Vac	200Vac	230Vac	264Vac	
100	138.9	147.44	146.23	145.8	±2.96%
90	145.4	147.2	146.41	146.1	±0.61%
70	148.56	147.4	147.01	146.8	±0.59%
50	148.55	147.75	147.4	147.4	±0.38%
30	148.14	147.62	147.5	147.5	±0.21%
负载调整率	±6.33%	±0.56%	±0.47%	±0.64%	

效率

带载 (Vo)	效率 (%)			
	176Vac	200Vac	230Vac	264Vac
110	92.01	92.52	92.88	92.71
100	92.14	92.55	92.64	92.43
90	91.64	92.18	92.29	92.10
70	90.93	91.38	91.29	91.21
50	89.55	89.80	89.54	89.30
30	86.11	86.24	85.86	85.31

