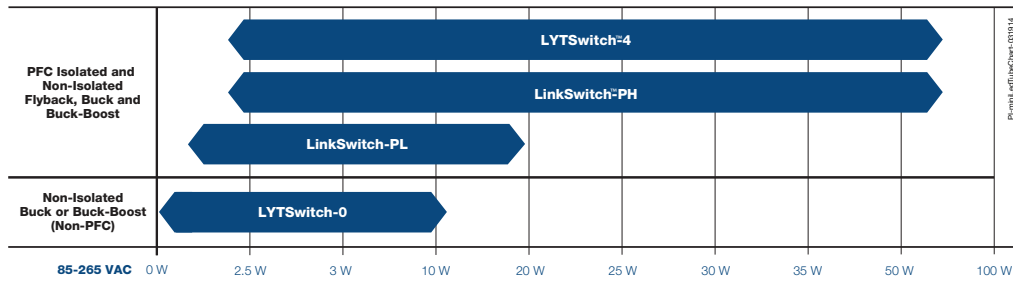


产品选择指南



AC-DC电源转换IC产品列表

LinkSwitch-PL – 可控硅调光、单级PFC、低功率非隔离式

产品 ²	最小输出功率 ¹ (W)	最大输出功率 ¹ (W)	85-265 VAC	
			PF ^{4,5}	效率 ³ (%)
LNK454D	1.5	3	0.95	85
LNK456D	3	6	0.95	85
LNK457D/K/V	4	8	0.95	85
LNK458K/V	6	11.5	0.95	85
LNK460K/V	8	20	0.95	85

其它特性包括:

- 单级功率因数校正(PFC)与精确恒流(CC)输出相结合
- 输入使用容量很小的电容, 不使用电解电容, 元件数量极少, 适用于紧凑型长使用寿命设计
- 紧凑的SO-8C封装选项

注释:

1. 最大的实际连续输出功率是在有足够的散热, 环境温度为50 °C的设计中测量得到的。
2. 封装: D: SO-8C, K: eSOP-12, V: eDIP-12。

LYTSwitch-0 – 非隔离, 低功率¹

产品 ⁶	PF ^{4,5}	230 VAC ±15%		85-308 VAC	
		MDCM ² (mA)	CCM ³ (mA)	MDCM ² (mA)	CCM ³ (mA)
LYT0002D/P	高	45	65	30	40
	低	63	80	63	80
LYT0004D/P	高	85	110	50	70
	低	98	139	98	139
LYT0005D/P	高	100	140	60	90
	低	120	170	120	170
LYT0006D/P	高	165	220	100	140
	低	200	280	200	280

其它特性包括:

- 高功率因数满足欧盟和美国相关标准的要求
 - 元件数量极少
 - 频率调制降低EMI
 - 无需偏置绕组或变压器
- 注释:
1. 非隔离降压式转换器中的典型输出电流。请参考数据手册中的主要应用指南部分以了解更多信息。
 2. MDCM – 主要为非连续导通模式。
 3. CCM – 连续导通模式。
 4. 高功率因数(PF): 120 VAC下>0.7, 230 VAC下>0.5。
 5. 低功率因数(PF): 适用于 $C_{in} > 5 \mu F$ 最小值的非PF应用。
 6. 封装: P: PDIP-8B, D: SO-8C。

LinkSwitch-PH – 可控硅调光、单级PFC、隔离、中等功率^{1,2}

产品 ⁵	最小输出功率 ³ (W)	最大输出功率 ⁴ (W)	85-132 VAC	
			最小输出功率 ³ (W)	最大输出功率 ⁴ (W)
			$R_V = 2 \text{ M}\Omega$	$R_V = 4 \text{ M}\Omega$
LNK403/413E/L	2.5	4.5	6.5	12
LNK404/414E/L	2.5	5.5	6.5	15
LNK405/415E/L	3.8	7.0	8.5	18
LNK406/416E/L	4.5	8.0	10	22
LNK407/417E/L	5.5	10	12	25
LNK408/418E/L	6.8	13.5	16	35
LNK409/419E/L	8.0	20	18	50
LNK410/420E/L	18	31	40	78

其它特性包括:

- 单级功率因数校正(PFC)及精确恒流(CC)输出
- 无闪烁的相位控制可控硅调光
- 初级侧控制省去光耦器和所有次级电流控制电路
- 可省去大容量寄生电容
- 简化PWM调光接口

注释:

1. 连续输出功率是在在敞式设计及有足够的散热, 环境温度为70 °C的条件下测量得到的。
2. 功率水平根据典型的LED灯串电压以效率>80%计算得出。
3. 最小输出功率要求 $C_{sp} = 10 \mu F$ 。
4. 最大输出功率要求 $C_{sp} = 100 \mu F$ 。
5. 封装: eSIP™-7C, eSIP-7F。

LYTSwitch-4 – 可控硅调光、单级PFC、中等功率AC-DC电源转换²

产品 ⁶	最小输出功率 ³ (W)	最大输出功率 ⁴ (W)
LYT4x11E/L ⁵	2.5	12
LYT4x12E/L	2.5	15
LYT4x13E/L	3.8	18
LYT4x14E/L	4.5	22
LYT4x15E/L	5.5	25
LYT4x16E/L	6.8	35
LYT4x17E/L	8.0	50
LYT4x18E/L ⁷	18	78

产品 ⁸	最小输出功率 ³ (W)	最大输出功率 ⁴ (W)
LYT4x21E ⁷	6	12
LYT4x22E	6	15
LYT4x23E	8	18
LYT4x24E	9	22
LYT4x25E	11	25
LYT4x26E	14	35
LYT4x27E	19	50
LYT4x28E	33	78

其它特性包括:

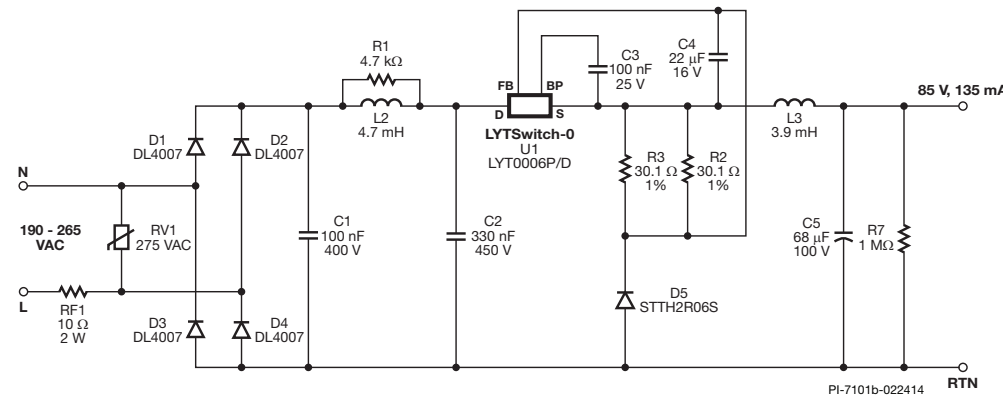
- 优于±5%的恒流(CC)调整精度
- 可控硅调光至低于5%的光输出量
- 快速启动
- 最大亮度时启动时间<250毫秒
- 10%亮度时启动时间<1秒
- 高功率因数(>0.9)
- 轻松满足EN61000-3-2要求
- 设计经优化后THD可低于10%
- 效率最高可达92%
- 采用132 kHz开关频率设计可使用较小的磁芯

注释:

1. 在典型设计中的性能。参见应用指南。
2. 连续输出功率是在在敞式设计中有足够散热, 在环境温度为70 °C的条件下测量得到的。功率水平根据典型的LED灯串电压以效率>80%计算得出。
3. 最小输出功率要求 $C_{sp} = 47 \mu F$ 。
4. 最大输出功率要求 $C_{sp} = 4.7 \mu F$ 。
5. LYT4311 $C_{sp} = 47 \mu F$, LYT4211 $C_{sp} = 4.7 \mu F$ 。
6. 封装: eSIP-7C(E), eSIP-7F(L)。
7. LYT4321 $C_{sp} = 47 \mu F$, LYT4221 $C_{sp} = 4.7 \mu F$ 。
8. 封装: eSIP-7C。

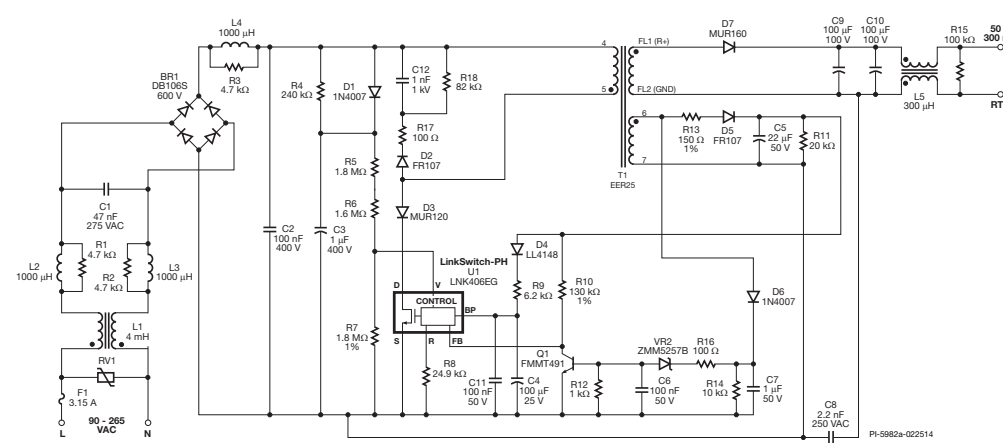
LYTSwitch-0 – 高效率、高功率因数、LED驱动器(DER-384)

12 W, 85 V, 135 mA输出, 190 – 265 VAC输入, 单级PFC, 非隔离降压式, T8电源



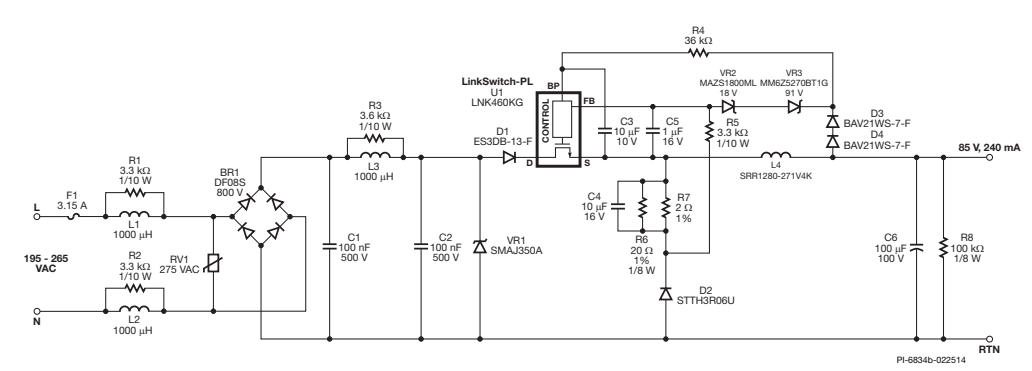
LinkSwitch-PH – 高效率、高功率因数、LED驱动器(DER-256)

15 W, 50 V, 300 mA输出, 90 – 265 VAC输入, 单级PFC, 反激式, T8电源



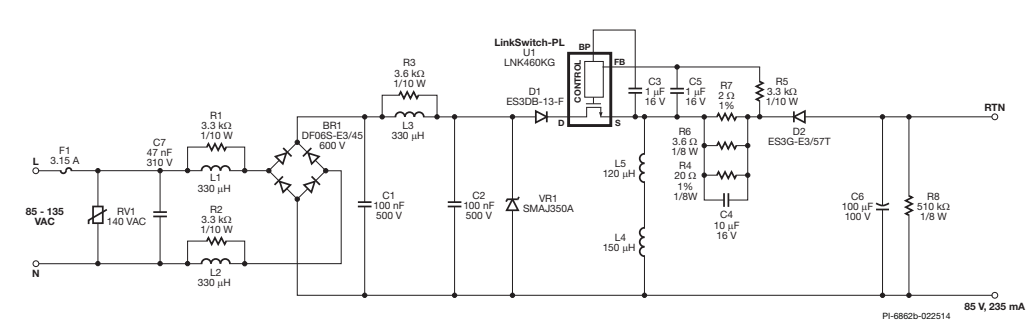
LinkSwitch-PL – 高效率、高功率因数、非隔离式LED驱动器(DER-337)

20 W, 85 V, 240 mA输出, 195 – 265 VAC输入, 单级PFC, 降压式转换器, T8电源



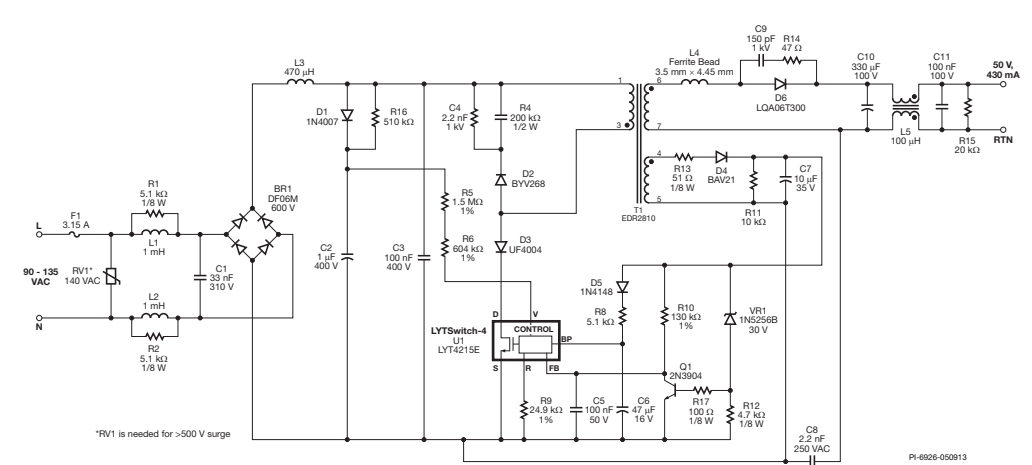
LinkSwitch-PL – 高效率、高功率因数校正、非隔离式LED驱动器(DER-345)

20 W, 85 V, 235 mA输出, 85 – 135 VAC输入, 单级PFC, 降压-升压式转换器, T8电源



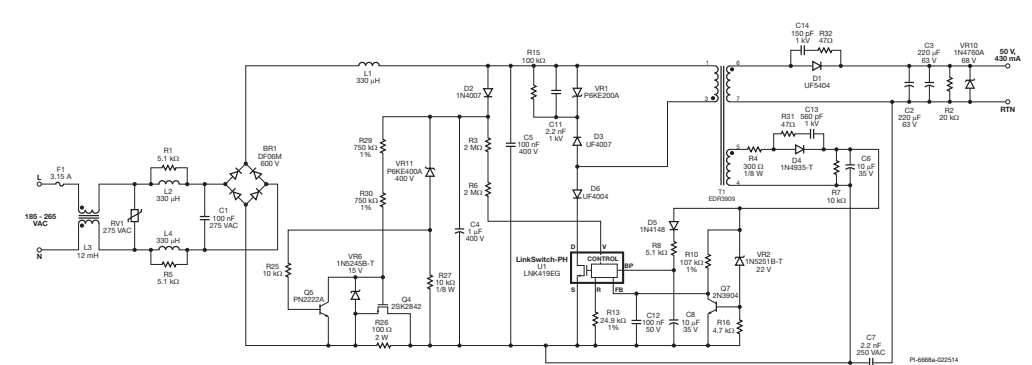
LYTSwitch-4 – 高效率、高功率因数、隔离式LED驱动器(DER-338)

23 W, 50 V, 430 mA输出, 90 – 135 VAC输入, 单级PFC, 反激式, T8电源



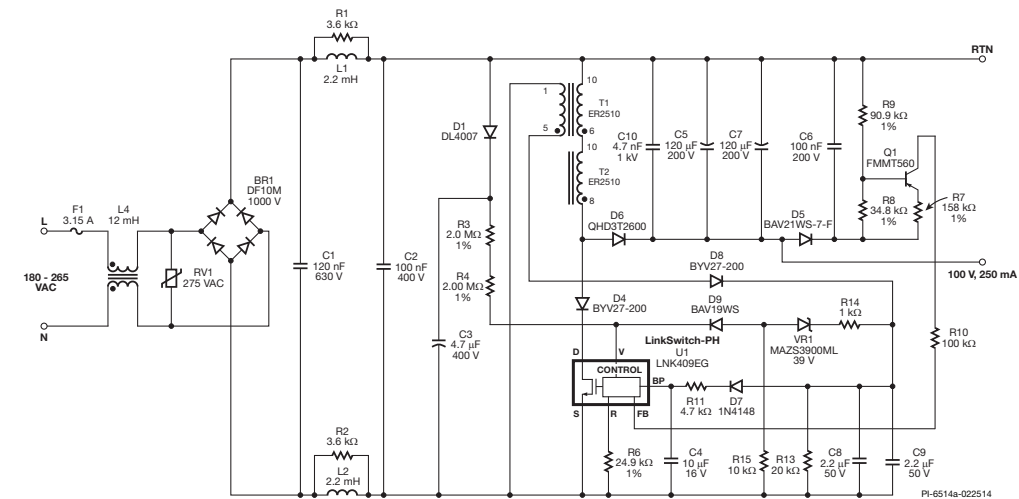
LinkSwitch-PH – 高效率、高功率因数、LED驱动器(DER-318)

23 W, 50 V, 430 mA输出, 185 – 265 VAC输入, 单级PFC, 反激式, T8电源



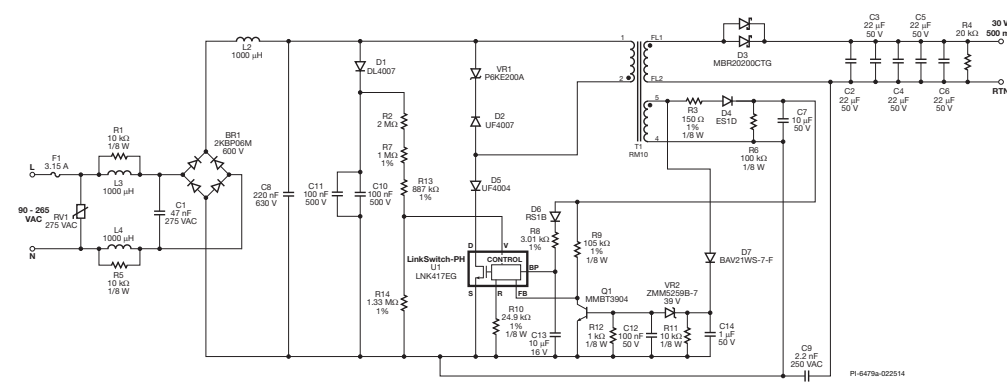
LinkSwitch-PH – 高效率、高功率因数、LED驱动器(DER-287)

25 W, 100 V, 250 mA输出, 180 – 265 VAC输入, 单级PFC, 非隔离, 降压-升压式转换器, T8电源



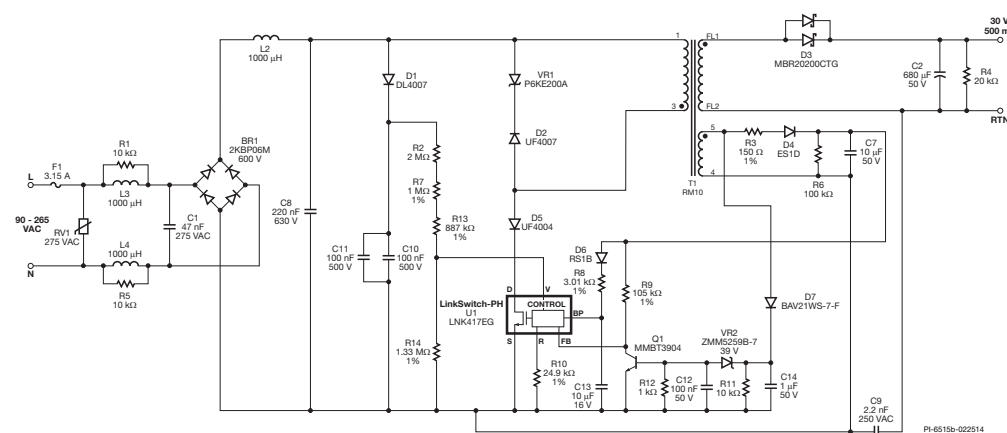
LinkSwitch-PH – 高效率、高功率因数、LED驱动器(DER-284)

15 W, 30 V, 500 mA输出, 90 – 265 VAC输入, 单级PFC, 反激式, 镇流器电源



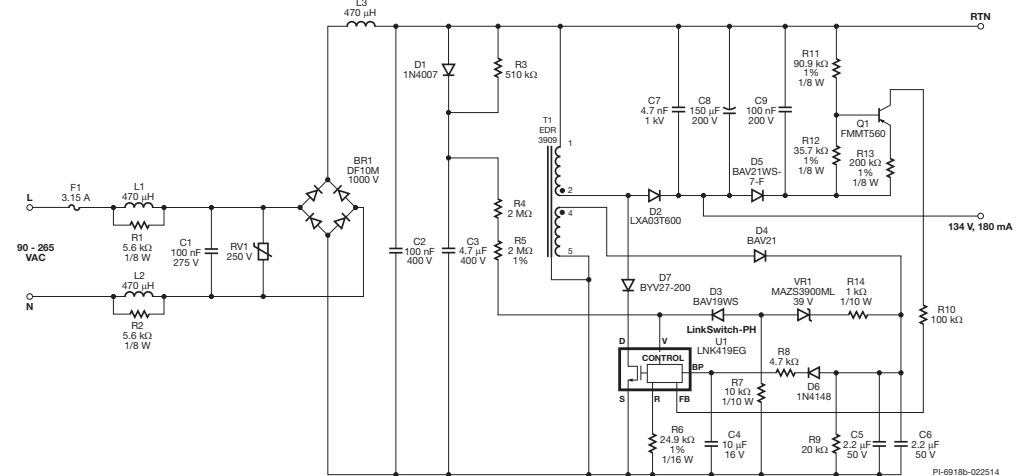
LinkSwitch-PH – 高效率、高功率因数、LED驱动器(DER-288)

15 W, 30 V, 500 mA输出, 90 – 265 VAC输入, 单级PFC, 反激式, 镇流器电源



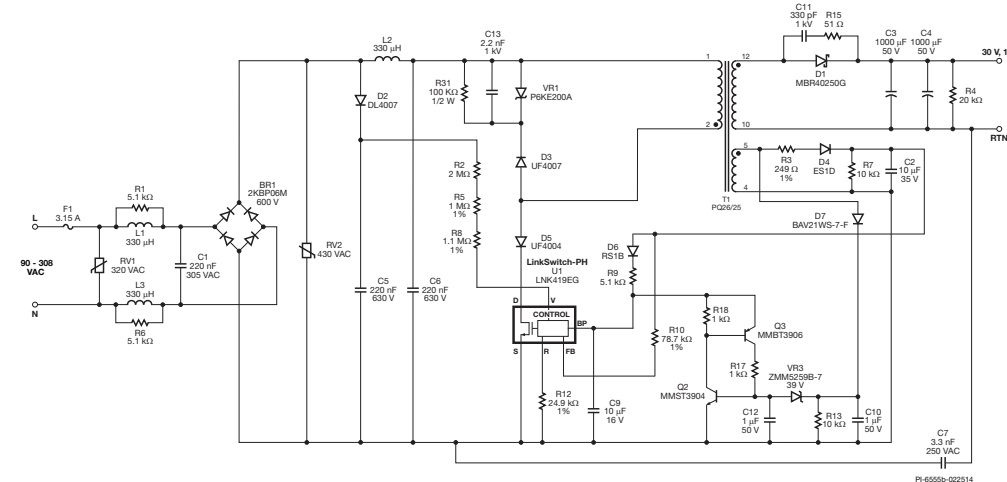
LinkSwitch-PH – 高效率、高功率因数、LED驱动器(DER-356)

24 W, 134 V, 180 mA输出, 90 – 265 VAC输入, 单级PFC, 降压-升压式, T10电源



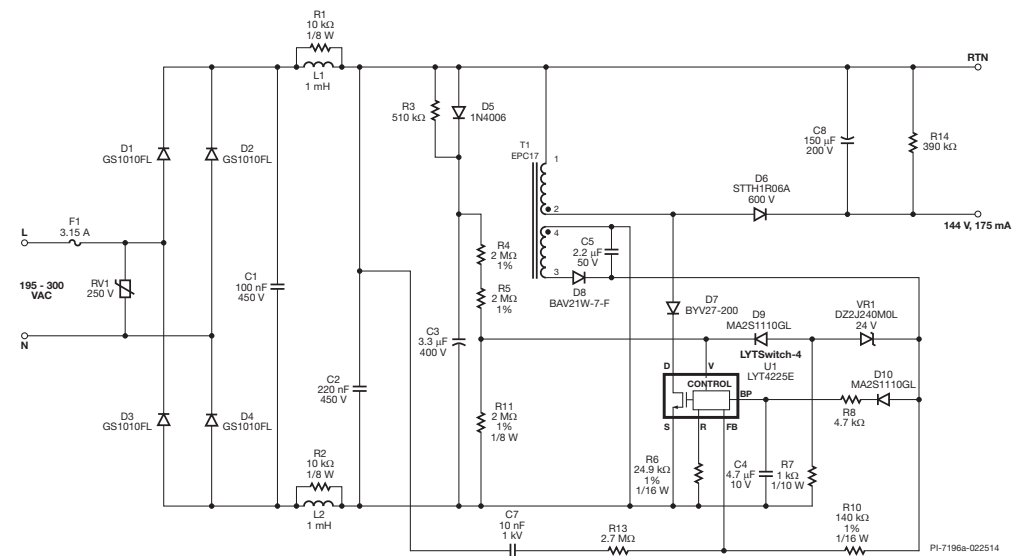
LinkSwitch-PH – 高效率、高功率因数、LED驱动器(DER-286)

30 W, 30 V, 1 A输出, 90 – 308 VAC输入, 单级PFC, 反激式镇流器电源



LYTSwitch-4 – 高效率、高功率因数、LED驱动器(DER-405)

25 W, 144 V, 175 mA输出, 195 – 300 VAC输入, 单级PFC, 非隔离降压-升压式, T10电源



World Headquarters 5245 Hellyer Avenue, San Jose, CA 95138, USA, Main: +1-408-414-9200
Customer Service Phone: +1-408-414-9665, Fax: +1-408-414-9765, Email: info@powerint.com

On the Web www.powerint.com

©2014 Power Integrations. Power Integrations, TOPSwitch, TinySwitch, LinkSwitch, LYTSwitch, DPA-Switch, PeakSwitch, CAPZero, SENZero, LinkZero, HiperPFS, HiperTFS, HiperLCS, Qspeed, EcoSmart, Clampless, E-Shield, Filterfuse, StaKfET, PI Expert and PI FACTS and the Power Integrations logo are trademarks or registered trademarks of Power Integrations, Inc. All rights reserved.



Innovation in power conversion

产品选择指南
LED灯泡和镇流器设计
2014年3月

