

概述：

HT3540 是一款单节锂离子电池恒压线性充电 IC。它采用 SOP8 封装，只需要外接极少的外部元件，使它能真正的适用于便携式产品的应用。

由于它有内部完善的 MOSFET 构架 所以无需外接任何感应电阻和二极管。在大功率负载或高温环境下工作时，热反馈将自动控制充电电流，从而控制晶片的温度。

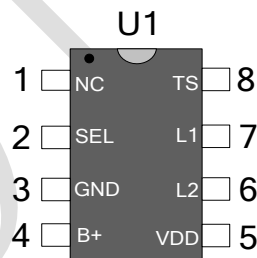
特点：

- ◆ 预设 4.23V 充电截止电压，精度达±1.2%
- ◆ 无需外接 MOSFET、感应电阻和二极管
- ◆ 最大输入电压：8V
- ◆ 充电电流可达 400mA
- ◆ 支持对 0V 电池充电，并有涓流预充电模式，更好的保护电池
- ◆ 短路保护功能
- ◆ 过温保护功能
- ◆ 高度集成，极少的外围器件

应用：

- ◆ PDA, MP3 播放器
- ◆ 玩具
- ◆ 充电器
- ◆ 蓝牙设备

脚位图及说明：



序号	名称	描述
1	NC	NC
2	SEL	功能选择（接VDD充电时L1输出脉冲波形，接GND充电时L1为高电平）
3	GND	电源负极（地端）
4	B+	电池正极
5	VDD	电源正极
6	L2	饱和指示灯引脚
7	L1	充电指示灯引脚
8	TS	测试脚

表 1 HT3540各个脚位描述

典型参数

(除特殊说明外, 所有参数均在室温下直流测得, 并以 GND 端电位为 0 电位)

参数名称	参数符号	测试条件	最小值	典型值	最大值	单位
输入电压	VDD	—	4.75	—	8	V
饱和截止电压	V _o	VDD=5V	4.18	4.23	4.30	V
充电恢复电压	V _R	VDD=5V	4.15	4.20	4.30	V
预充电电流	I _{CHARGE1}	VDD=5V, VBAT<2.3V (典型值)	20	30	40	mA
充电电流	I _{CHARGE2}	VDD=5V, VBAT=3.6V	200	400	—	mA
短路检测	V _{SHORT}	VDD=5V, VBAT: 1V→0.2V	—	1	—	V
振荡频率	F _{OSC}	VDD=5V, VBAT=3.6V, V _{SEL} =VDD	—	2	4	Hz
静电保护	ESD	人体模型	2000	—	—	V
过温保护	OTP	VDD=5V	—	150	—	°C
过温恢复	OTR	VDD=5V	—	130	—	°C

表 2 HT3540 典型参数

应用电路图

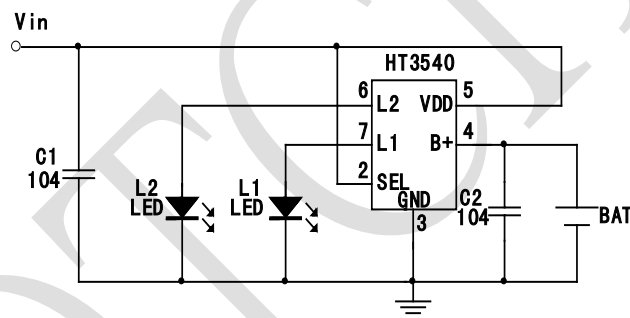


图 1 双灯闪灯模式

VIN	BAT	L1	L2
断开	接入	灭	灭
接入	断开	灭	亮
接入	BAT<4.15V	闪烁	灭
接入	BAT>4.15V	灭	亮

表 3 单灯模式电路指示灯状态

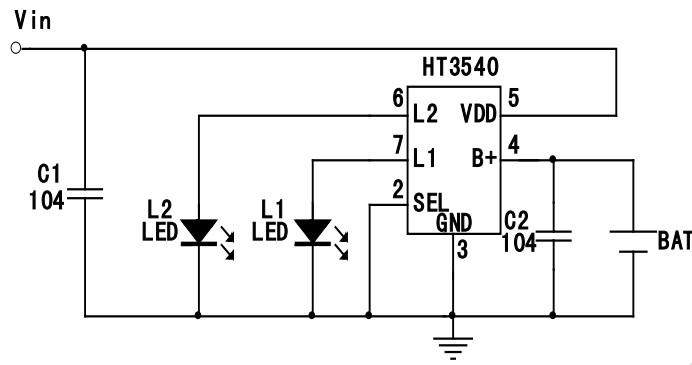


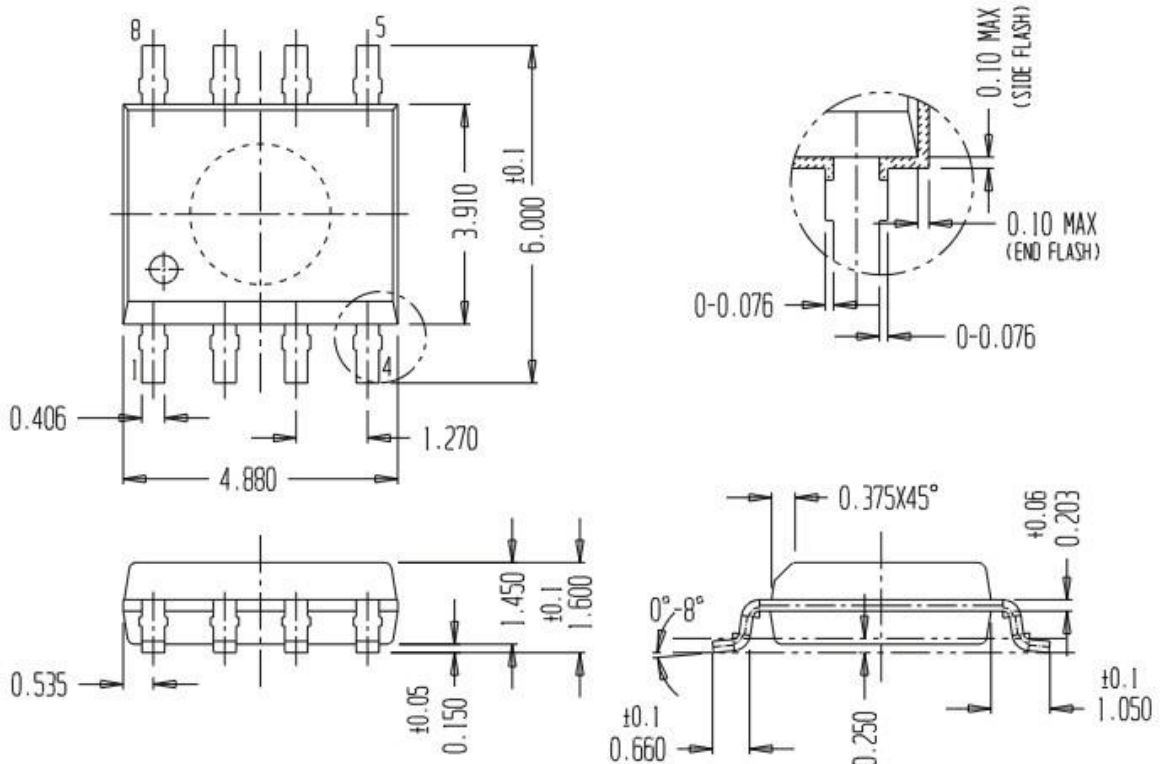
图 2双灯长亮模式 (L2可接七彩灯)

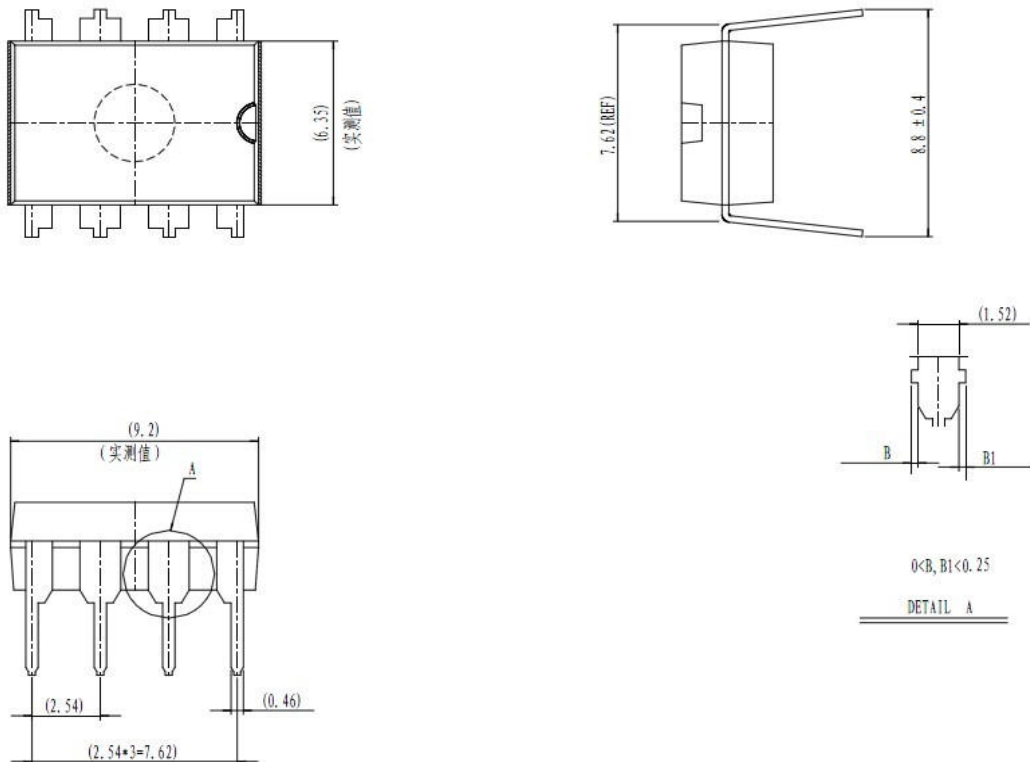
VIN	BAT	L1	L2
断开	接入	灭	灭
接入	断开	灭	亮
接入	BAT<4.15V	亮	灭
接入	BAT>4.15V	灭	亮

表4 双灯模式电路指示灯状态

封装外形图

SOP8 PACKAGE OUTLINE DIMENSIONS



DIP8 PACKAGE OUTLINE DIMENSIONS**Copyright © 2013 by HOTCHIP TECHNOLOGY CO., LTD.**

The information appearing in this Data Sheet is believed to be accurate at the time of publication. However, HOTCHIP assumes no responsibility arising from the use of the specifications described. The applications mentioned herein are used solely for the purpose of illustration and HOTCHIP makes no warranty or representation that such applications will be suitable without further modification, nor recommends the use of its products for application that may present a risk to human life due to malfunction or otherwise. HOTCHIP's products are not authorized for use as critical components in life support devices or systems. HOTCHIP reserves the right to alter its products without prior notification. For the most up-to-date information, please visit our website at <http://www.hotchip.com.cn>.