



使用泰克 PA1000 功率分析仪 进行荧光灯镇流器测量

应用指南

1 引言

电子镇流器是一种功率转换装置，是当今节能照明系统的基本组成部分。电子镇流器把输入的正常交流电压和频率转换成适合荧光灯的被调制高频输出。在荧光灯启动过程中，镇流器必须简单地提供电压，在两个灯具电极之间建立一个电弧。一旦建立电弧，镇流器会迅速降低电压，进行电流整流，生成稳定的光输出。如果没有镇流器限制电流，直接连接到没有控制的高压电源上的荧光灯会迅速地、不可控地提高吸收的电流。

高频电子镇流器较老式工频电子镇流器的好处有：

- 荧光灯以高频把电能转换成光，效率远远高于 50 或 60Hz 的工频。典型的镇流器频率范围为 40kHz – 150 kHz。
- 在整流时，过度电压会下跌到镇流器的泄漏电感中，与传统镇流器的铜缆损耗相比，功率损耗达到最小。
- 电子镇流器常见、可靠、高效。

本应用指南将重点介绍驱动荧光管的镇流器的测量。镇流器技术用于许多不同类型的灯具中，包括：

- 无电极荧光灯
- LED 照明
- 高效荧光灯
- 带镇流器的 HID 灯

2 测量挑战

测量电子镇流器的效率和电气特点并不是一个简单的过程，应考虑多种挑战，采用适当的测量技术。

2.1 输入测量

与测量镇流器输入的功率（瓦特）一样，IEC61000-3-2之类的国际法规试图限制吸收的电流的失真水平。因此，输入测量中还要求测量电流谐波和功率因数。

镇流器吸收的电流不是正弦曲线，而是会被镇流器的输入整流器和存储电容器失真。电流可以通过功率因数校正电路人为校正，但即便如此，仍应确认任何功率因数校正操作是正确的、高效的。镇流器输入可能还存在高频电流，会人为影响功率因数。

功率分析仪必须：

- 在失真波形上准确测量功率和功率因数
- 测量电流谐波
- 拥有高带宽（比镇流器开关频率高几倍），避免滤除镇流器输入上吸收的输出开关频率引起的高频电流成分

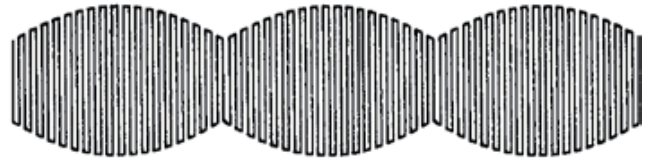


图 1. 调制的镇流器输出波形。

镇流器输出具有以下特点：

- 频率高（40kHz–150kHz 或以上），测量仪器必须在这一频率上准确测量。
- 存在两种频率，为准确测量，计算功率使用的频率必须是低频率（或工频），以便能够捕获完整的波形周期。
- 必须控制高频波形的总谐波失真（THD），保障灯具的长寿命。分析仪必须测量高频谐波，同时测量镇流器输入工频上的功率。

只有在考虑和确认这些测量挑战后，才能准确地进行功率和效率测量。

本应用指南的目标是说明怎样设置荧光灯镇流器测试。

本指南分成四个教程部分，具体如下：

- 第一部分：使用前面板操作或使用泰克 PWRVIEW 软件，通过 PA1000 功率分析仪在灯具镇流器上进行输入测量。
- 第二部分：使用前面板操作或使用泰克 PWRVIEW 软件，通过 PA1000 功率分析仪在灯具镇流器上进行输出测量。
- 第三部分：使用 PA1000 及 PWRVIEW 软件同时测量镇流器的输入和输出，包括效率。
- 第四部分：使用 PA1000 和 PWRVIEW 记录测量。

应用指南

PA1000 镇流器模式测试设置

要求的设备：

- PA1000
 - 接续盒 (部件编号: BB1000-NA, BB1000-EU, BB1000-UK)
- NA – 北美插座
 - EU – 欧盟 Shuko 式插座
 - UK – 英式插座
- 镇流器电流变压器 (部件编号: BALLAST-CT)
- 测试的镇流器和灯具 (缩写为 DUT (被测器件))
- PWRVIEW 软件, 安装在 Windows PC 上
- 标准泰克 4mm 线组
- USB 外设电缆

注: 本文假设 PA1000 和 PWRVIEW 之间使用 USB 连接。还可以使用以太网或 GPIB, 在 PA1000 和 PWRVIEW 之间通信。

3 使用前面板操作或使用泰克 PWRVIEW 软件, 通过 PA1000 功率分析仪在灯具镇流器上进行输入测量

关心的参数是: 电压, 电流、功率, 功率因数, 电流谐波, 电流总谐波失真。

3.1 把镇流器连接到 PA1000

- 连接 PA1000 和接续盒, 如图 2 所示。
- 把 DUT 插入接续盒, 如图 2 所示。
- 使用 USB 电缆把 PA1000 连接到 PC。
- 打开 DUT 电源。

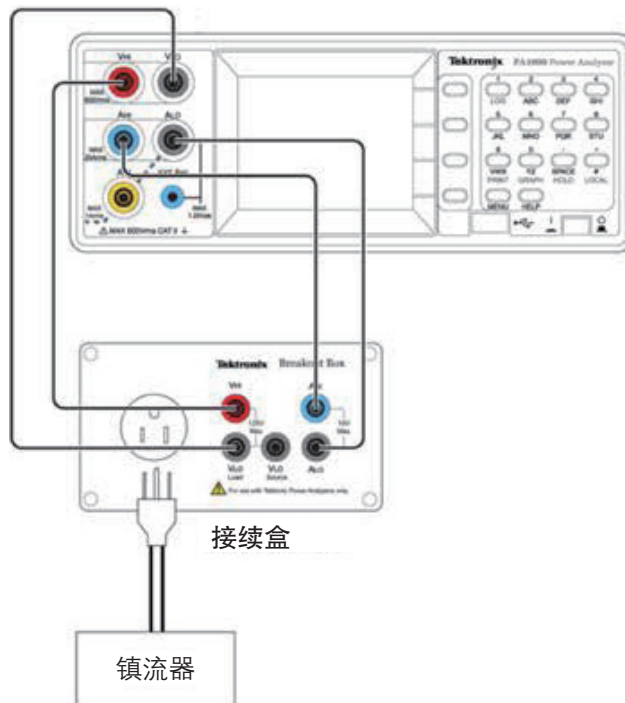


图 2. 镇流器输入测量的硬件设置。

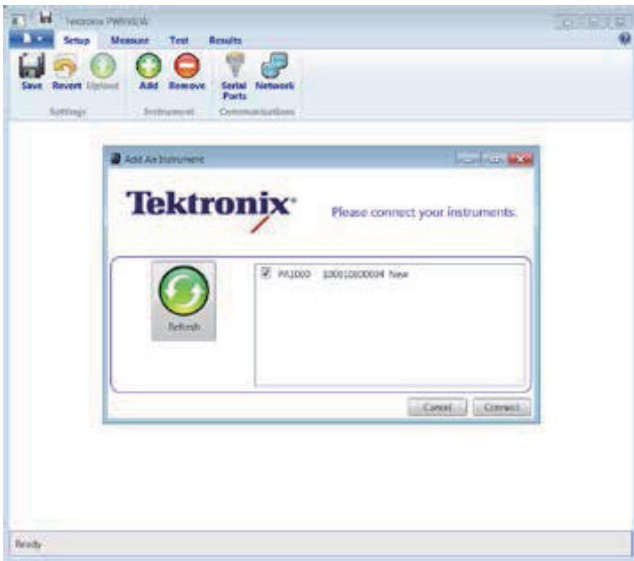


图 3. 增加一台仪器。

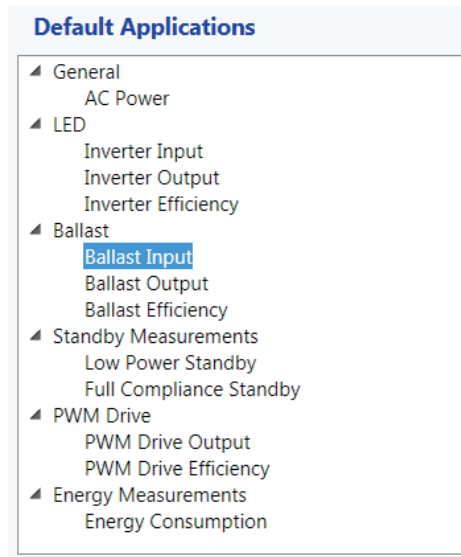


图 4. 镇流器设置窗口。

3.2 使用 PWRVIEW 软件进行镇流器输入测量

- 从 cn.tek.com 中下载最新版 PWRVIEW 软件。
- 在连接 PA1000 的 PC 上安装 PWRVIEW。

- 打开 PWRVIEW 软件，选择 ADD 增加一台仪器，将显示可以使用的仪器列表。
- 选择连接的 PA1000，然后点击连接，参见图 3。

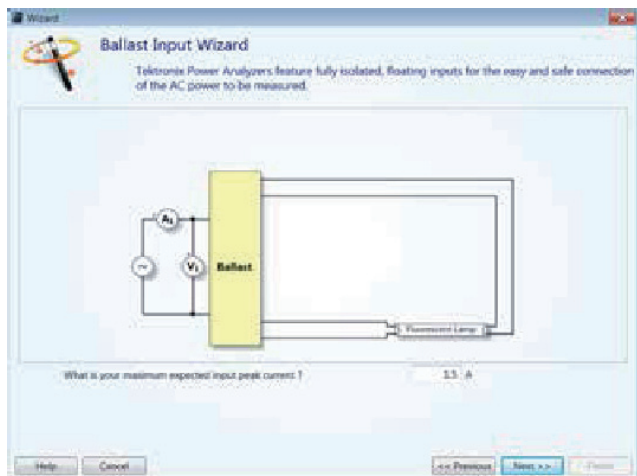


图 5. 镇流器设置向导窗口。

- 在 Default Applications(默认应用) 列表中选择 Ballast Input(镇流器输入)(参见图 4)，然后单击 Wizard 按钮，设置镇流器测试。
- 根据主屏幕窗口中的 Wizard 设置说明进行操作。Wizard 将引导您完成镇流器参数设置，说明怎样连接 PA1000 和被测镇流器 (参见图 4)。
- 输入预计的峰值输入电流，点击 Next，如图 5 所示。下面的屏幕将显示怎样连接镇流器输入和功率分析仪。使用接续盒简化了这些连接。
- 点击 Finish (结束)，返回设置窗口，准备执行测量。不需要点击 Apply，因为向导已经改变配置。
- 向导已经选择一套默认测量，在测量镇流器的输入功率时一般要求这些测量。可以在 Setting(设置) 标签中改变返回的测量。
- 在准备开始进行测量时，点击 Measure (测量) 标签。PWRVIEW 将显示测量网格。
- 点击开始按钮，开始测量。要求的单位配置将被发送到 PA1000。一旦已经配置了 PA1000，测量网格将以大约每秒两次的频率开始更新，如图 5 所示。

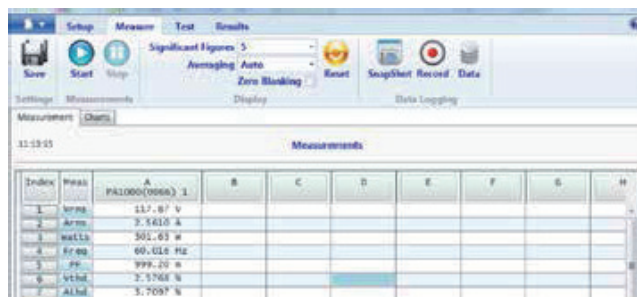


图 6. 测量网格。

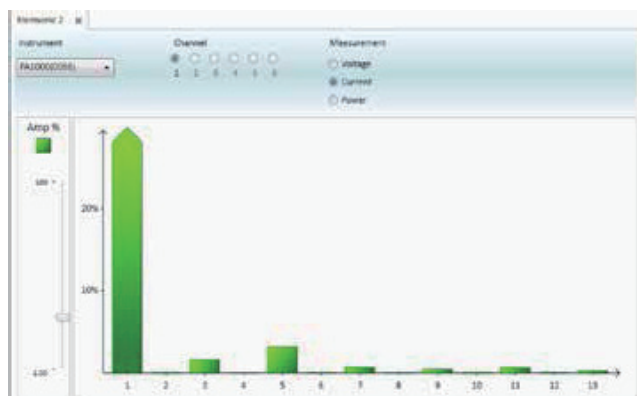


图 7. 谐波柱状图。

- 还可以以图形方式查看结果。如果想显示图表和图形，点击 Graphs 标签。从这里，选择 Harmonic(谐波) 或 Waveforms(波形)，以图形方式查看数据。图 7 显示了柱状图实例。

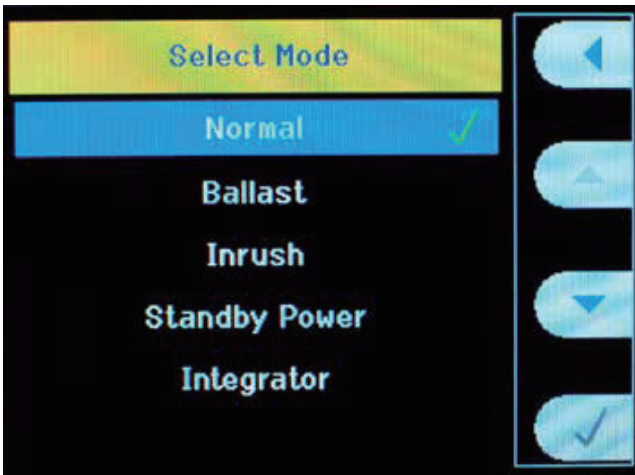


图 8. Select Mode 窗口。

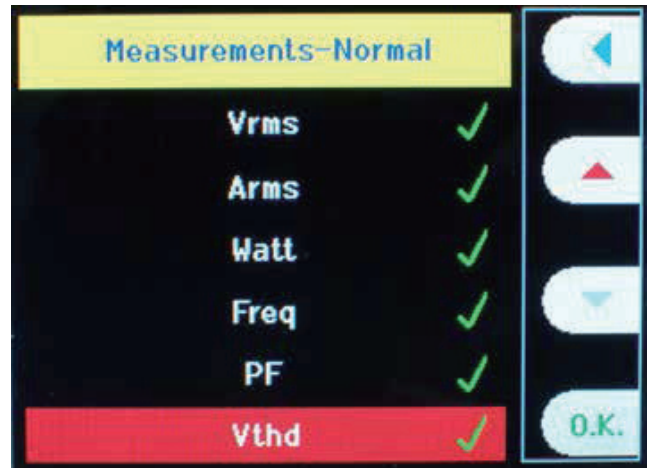


图 9. 选择 Athd 参数窗口。

3.3 使用前面板进行镇流器输入测量

3.3.1 设置 PA1000 模式

- 按菜单→ Modes → Select Mode →勾选 Normal，如图 8 所示。

注意之所以选择正常，是因为要测量的是从交流电源到镇流器的输入功率。

3.3.2 增加其它测量

- 选择一个模式将应用一套默认的测量。如果想增加其它测量，如 Amps THD，操作如下：
按 Menu，选择 MEASUREMENTS。
- 使用向下滚动键，向下滚动测量菜单，选择要求的测量（本例中为 Athd），如图 9 所示。



图 10. 其它结果实例。

- 按 OK。
- Athd 现在将显示在测量结果屏幕中。
- 按 MENU，返回测量显示屏幕，如图 10 所示。
- 对要查看的任何其它测量，重复上述过程。

如果想查看谐波结果，您需要使用上面详细介绍的方法增加电压和电流谐波测量。一旦增加了结果，您可以在正常结果窗口中查看数字值，也可以在柱状图上查看幅度。如果想查看柱状图，按键盘上的 Graph 键。图 11 显示了谐波柱状图实例。

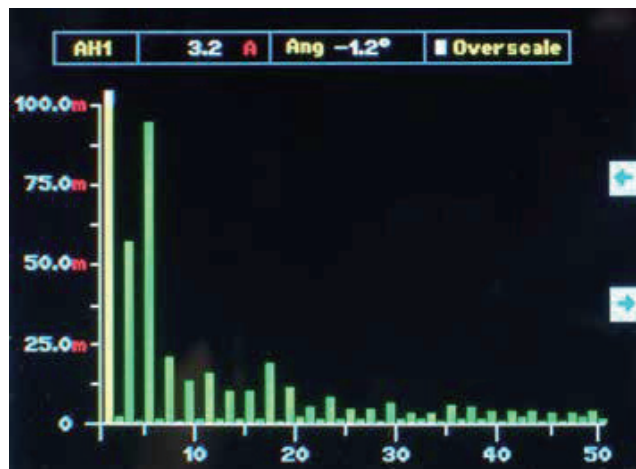


图 11. 谐波柱状图。

PA1000 ZOOM 功能可以显示 4 个或 14 个测量结果。如果想改变显示的结果数量：

- 按 Menu，向下滚动主菜单，选择 VIEW，选择 ZOOM，选择 4 个或 14 个结果。
- 按 MENU，返回测量显示画面。

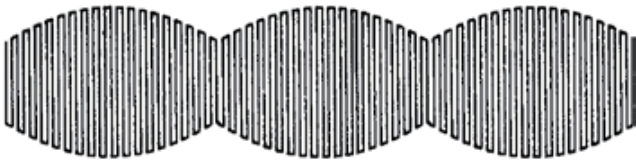


图 12. 在功率频率上部分调制的典型 50k Hz - 150k。

4 镇流器

使用前面板操作或使用泰克 PWRVIEW 软件，通过 PA1000 功率分析仪在灯具镇流器上进行输出测量

电子镇流器的输出电压波形包括一个载波，频率一般为 50kHz - 150kHz 或更高，在功率频率上部分调制（一般为 50、60 或 400Hz）。图 12 显示了典型的镇流器波形。PA1000 拥有一种专用工作模式，专门用于镇流器或调制的超声应用，这两种应用拥有类似的波形。这种模式把测量锁定到 50、60 或 400Hz 工频，同时在 25kHz - 1MHz 的实际载频上执行分析。关心的被测参数有：电压，电流，功率，频率，功率因数。

4.1 泰克 Ballast CT 盒

Ballast CT 是精密的高带宽电流变压器，用以在高频照明镇流器中使用电流。Ballast CT 提供了：

- 从共模电压中隔离电流信号，改善整体精度。
- 对带有加热装置的灯管，两个输入用来在功率分析仪上提供两个不同的电流。Ballast CT 是紧密耦合的高频差分变压器。得到的输出是灯管中的电流。通过这种方式，Ballast CT 简化了灯管与加热器的连接。

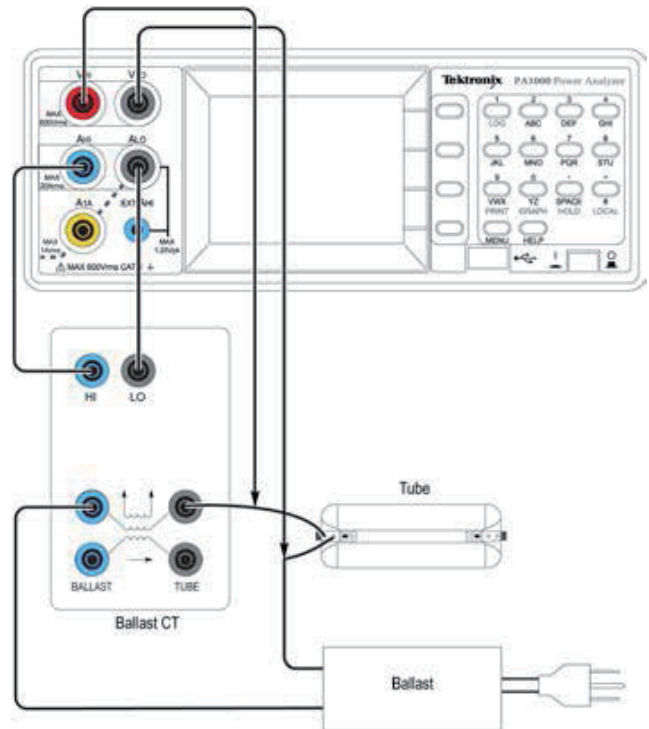


图 13. 镇流器输出测量硬件设置实例。

4.2 镇流器输出测量

4.2.1 把镇流器输出连接到 PA1000

- 连接 DUT、Ballast-CT 和 PA1000，如图 13 所示。
- 把 PA1000 USB 端口连接到运行 PWRVIEW 的 PC 上。

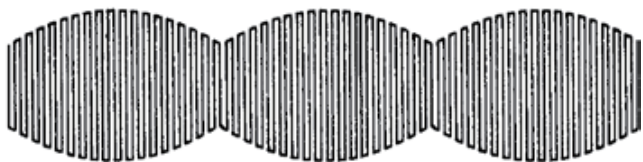


图 14. 镇流器向导设置窗口。

4.3 镇流器输出测量的 PWRVIEW 软件设置

- 启动 PWRVIEW，根据第 2.1 节说明，连接到 PA1000 上。
- 在 Default Applications 中选择镇流器输出，然后点击 Wizard 按钮，设置镇流器测试。
- 按照 Wizard 设置指令操作，如图 14 所示。
- 点击 Measure and Start，捕获被测参数值，如图 15 所示。

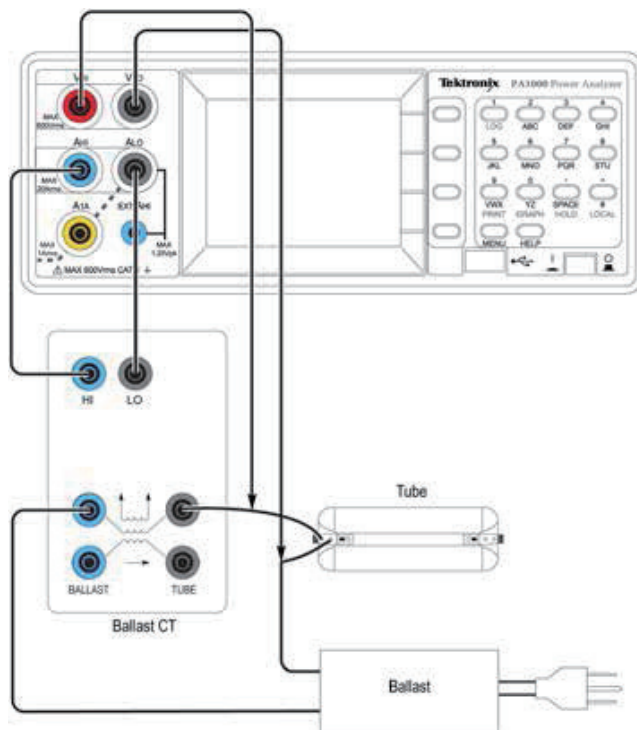


图 15. 镇流器结果显示窗口实例。

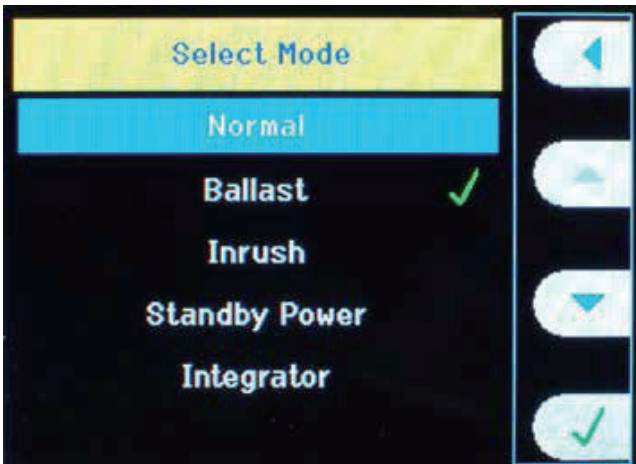


图 16. 镇流器选择模式窗口。



图 17. 镇流器输出结果显示窗口实例。

4.4 使用前面板进行镇流器输出测量

4.4.1 把仪器恢复到默认设置

- 按 Menu, 选择 USER CONFIGURATION, 然后选择 Load Default。
- 按 Menu, 返回测量显示画面。PA1000 现在将显示 Input Watts、Vrms、Arms、PF、Freq。

4.4.2 把 PA1000 设置成镇流器模式

为准确地测量镇流器波形, 应选择镇流器模式。具体操作如下:

- 按菜单 → Modes → Select Mode → 勾选 Ballast, 如图 16 所示。
- 按 Menu, 返回测量显示画面。

现在, 测量窗口应在画面右下角显示 “Ballast”。PA1000 现在配置成测量照明镇流器的功率、有效电流、有效电压、功率因数和频率(参见图 17)。对镇流器加电, 观察要求的测量。

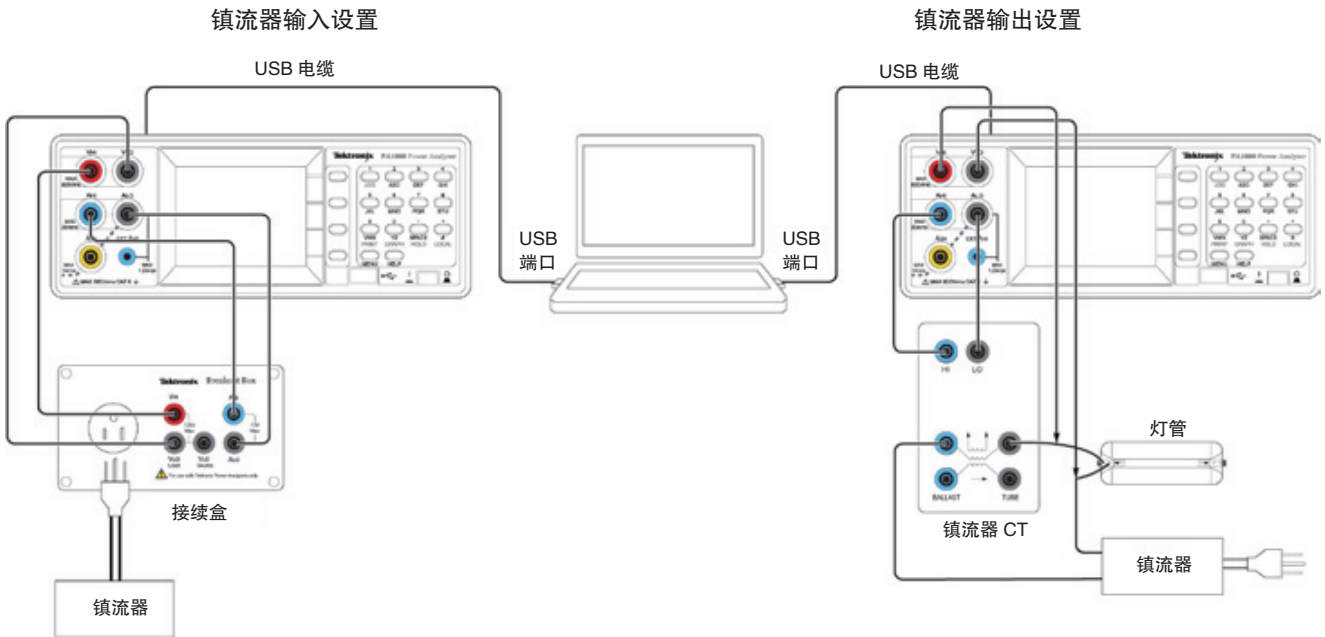


图 18. 通过 PWRVIEW 进行的两台 PA1000 设置实例。

5 使用两台 PA1000 和 PWRVIEW 对灯具镇流器进行镇流器测量

PWRVIEW 软件还允许用户同步两台 PA1000，同时测量灯具镇流器的输入和输出。一台 PA1000 使用接续盒连接到镇流器输入上，另一台 PA1000 使用 Ballast-CT 连接到镇流器输出上。连接方式如图 18 所示。

- 打开 PWRVIEW，点击“ADD”按钮，然后点击连接，如图 19 所示。这时，选择两台仪器。
- 如果要设置连接到镇流器输入上的仪器，先选择连接到镇流器输入的 PA1000 的标签。标签中包含着与其相关的仪器序列号的后 5 位，以帮助把它连接到仪器上。然后，按照第 1.2 节中介绍的 PWRVIEW 向导指令操作。



图 19. 通过 PWRVIEW 连接的两台 PA1000 实例。

- 如果想设置连接到镇流器输出上的仪器，先选择连接到镇流器输出的 PA1000 的标签，然后按照第 2.3 节中介绍的 PWRVIEW 向导指令操作。

注：使用两台 PA1000 及 PWRVIEW 进行镇流器测试有许多优势。

使用泰克 PA1000 功率分析仪进行荧光灯镇流器测量



Index	Mean	A	B	C	D	E	F	G
1	Vrms	114.21 V	101.44 V					
2	Arms	1.3482 A	1.1898 A	efficiency	0.87/0.87/0.87			
3	Watts	1302.15 W	1235.88 W					
4	Freq	60.000 kHz	247.09 kHz					
5	PF	0.998	0.998					
6	Vrms	2.4509 V	1.3984 V					
7	Arms	1.2155 A	0.6377 A					
8	Vrms	116.55 V	117.49 V					

图 20A/B. 通过 PWRVIEW 使用两台 PA1000 进行镇流器测试的实例。

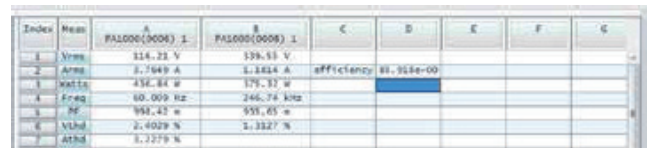
- 通过 PWRVIEW，用户可以在 PC 上同时显示镇流器输入和输出测量。
- PWRVIEW 允许用户输入公式，执行要求的计算。图 20A 和 B 显示了怎样输入公式，根据输入和输出功率计算镇流器的效率。

6 使用 PA1000 和 PWRVIEW 保存数据

PWRVIEW 和 PA1000 都为保存结果、以进一步执行分析提供了方便的方法。

6.1 把数据保存到 U 盘中

- 如果想把数据保存到 U 盘中，把 U 盘插入前面板 USB 端口中。显示屏右角的“Normal”标签会立即变成“USB RDY”，表明 PA1000 准备开始保存数据。参见图 21。



Index	Mean	A	B	C	D	E	F	G
1	Vrms	114.21 V	101.44 V					
2	Arms	1.3482 A	1.1898 A	efficiency	0.87/0.87/0.87			
3	Watts	1302.15 W	1235.88 W					
4	Freq	60.000 kHz	247.09 kHz					
5	PF	0.998	0.998					
6	Vrms	2.4509 V	1.3984 V					
7	Arms	1.2155 A	0.6377 A					
8	Vrms	116.55 V	117.49 V					

按 LOG 按钮开始保存数据
再按 LOG 按钮停止保存数据



图 21. 从 PA1000 保存数据。



图 22. PWRVIEW 数据保存选项。

6.2 在 PWRVIEW 中保存数据

PWRVIEW 提供了两种不同的数据保存方法，以备日后分析。

1. 用户可以使用 PWRVIEW 中的 Record 按钮，把一定时间周期内的一套测得数据样点连续保存到 PC 中，以备日后分析。数据直接保存到 SQL 数据库中。通过点击 Data 按钮，可以调用数据，导出到 Excel 文件中。
2. 用户可以使用 PWRVIEW 中的 Snapshot 按钮，即时捕获测量屏幕中显示的数据。

7 总结

在当今现代镇流器中，由于需要改进效率，工程师更加需要更准确的数据。效率更高的镇流器要求更高精度的测量，并详细考虑可能影响结果的测量挑战。

功率分析仪必须拥有：

- 足够的功率测量精度，确定要求的效率。
- 高带宽，进入输入和输出测量。
- 能够支持高输入电流峰值因数，而无需用户干预，也不会劣化测量精度。能够在镇流器输入和输出上测量谐波和 THD。
- 内置镇流器模式，在镇流器输出上进行准确稳定的测量。

在与 PWRVIEW 软件结合使用时，两台 PA1000 为确定镇流器效率、同时保持两台单相分析仪的灵活性提供了经济的方法。如需进一步帮助，请联系泰克技术支持，或访问：cn.tek.com。

8 参考资料

1. PA1000 用户手册，cn.tek.com
2. PA1000 附件手册，cn.tek.com
3. PWRVIEW 软件，cn.tek.com

泰克科技(中国)有限公司

上海市浦东新区川桥路1227号
邮编: 201206
电话: (86 21) 5031 2000
传真: (86 21) 5899 3156

泰克北京办事处

北京市海淀区花园路4号
通恒大厦1楼101室
邮编: 100088
电话: (86 10) 5795 0700
传真: (86 10) 6235 1236

泰克上海办事处

上海市徐汇区宜山路900号
科技大楼C楼7楼
邮编: 200233
电话: (86 21) 3397 0800
传真: (86 21) 6289 7267

泰克深圳办事处

深圳市福田区南园路68号
上步大厦21层G/H/I/J室
邮编: 518031
电话: (86 755) 8246 0909
传真: (86 755) 8246 1539

泰克成都办事处

成都市锦江区三色路38号
博瑞创意成都B座1604
邮编: 610063
电话: (86 28) 6530 4900
传真: (86 28) 8527 0053

泰克西安办事处

西安市二环南路西段88号
老三届世纪星大厦26层C座
邮编: 710065
电话: (86 29) 8723 1794
传真: (86 29) 8721 8549

泰克武汉办事处

武汉市解放大道686号
世贸广场1806室
邮编: 430022
电话: (86 27) 8781 2760/2831

泰克香港办事处

香港九龙尖沙咀弥敦道132号
美丽华大厦808-809室
电话: (852) 2585 6688
传真: (852) 2598 6260

有关信息

泰克公司备有内容丰富的各种应用文章、技术简介和其他资料，并不断予以充实，可为从事前沿技术研究的工程师提供帮助。请访问泰克公司网站 www.tektronix.com.cn



©2013 年泰克公司版权所有，侵权必究。泰克产品受到已经签发及正在申请的美国专利及外国专利的保护。本文中的信息代替以前出版的材料中的所有信息。本文中的技术数据和价格如有变更，恕不另行通告。TEKTRONIX 和 TEK 是泰克公司的注册商标。本文中提到的所有商号均为各自公司的服务标志、商标或注册商标。