

Cellwise

CW1055

3~5 节电池保护 IC

CW1055系列产品是一款高度集成的3~5串锂离子电池或锂聚合物电池保护芯片。CW1055为电池包提供过充、过放、过流和过温保护。均衡功能可以消除电池包中各节电池的容量差异，使电池组高效工作并延长寿命。

功能特性

- (1) 外部引脚设定选择3、4、5节电池保护
- (2) 内置均衡功能
 - 均衡开启电压阈值范围 3.900V~4.250V, 50mV步进, 最大2mV同一电池包内均衡精度
 - 均衡电流通过外部电阻设置
- (3) 过充电保护
 - 阈值范围 4.175V~4.350V, 25mV步进, $\pm 25\text{mV}$ 精度
- (4) 过放电保护
 - 阈值范围 2.300V~3.000V, 100mV步进, $\pm 80\text{mV}$ 精度
- (5) 过电流保护
 - 过流检测1
阈值范围 0.050V~0.200V, 50mV步进, $\pm 10\text{mV}$ 精度
 - 过流检测2
阈值范围 0.200V~0.500V, 100mV步进, $\pm 25\text{mV}$ 精度
 - 短路保护
阈值0.500V、0.800V 两档可选, $\pm 50\text{mV}$ 精度
- (6) 充放电过温保护
- (7) 预充电功能
- (8) 过流保护后自动回复, 回复电流可调
- (9) 异常电池判断
- (10) 电池剩余容量指示LED
- (11) 低功耗设计
 - 工作状态 20 μA (25 $^{\circ}\text{C}$)
 - 休眠状态 0.5 μA (25 $^{\circ}\text{C}$)
- (12) 封装形式: TSSOP30

应用领域

电动工具
电动自行车
后备电源
锂离子及锂聚合物电池包

原理框图

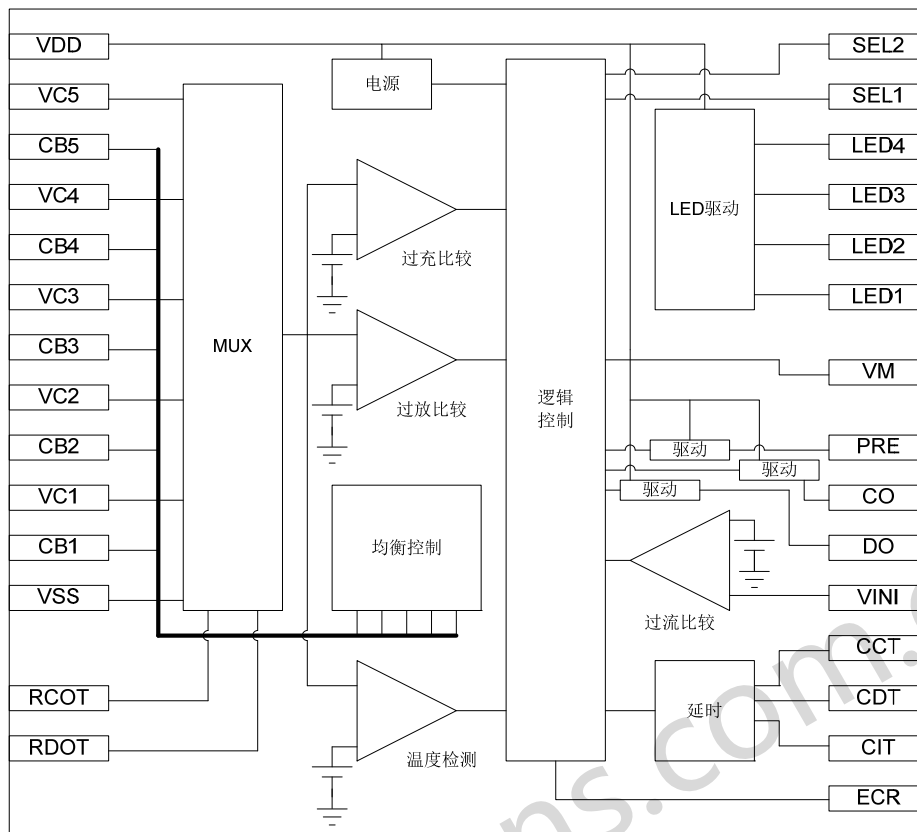
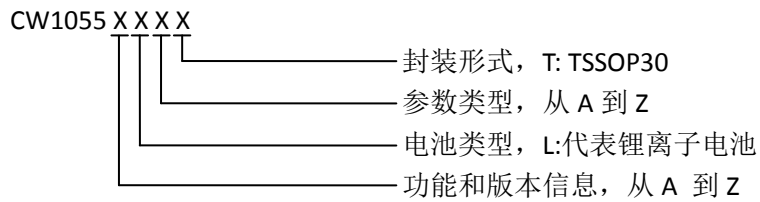


图 1: 原理框图

备注：部分缓冲模块未显示

产品选择指南



产品目录

产品型号	过充 阈值 [Voc]	过充 回复 [Vocr]	过放 阈值 [Vod]	过放 解除 [Vodr]	过流 1 阈值 [Vec1]	过流 2 阈值 [Vec2]	短路 阈值 [Vshr]	均衡 启动 [Vbal]	均衡 回复 [Vbalr]
CW1055ALAT	4.200	4.000	2.300	2.500	0.100	0.300	0.500	3.950	3.900
CW1055ALBT	4.225	4.125	2.500	2.800	0.150	0.150	0.800	3.950	3.900
CW1055ALCT	4.250	4.150	2.500	2.800	0.100	0.300	0.500	4.000	4.000
CW1055ALDT	4.250	4.150	2.300	2.500	0.150	0.400	0.800	4.000	3.900
CW1055ALET	4.250	4.150	2.800	3.000	0.150	0.400	0.800	4.000	3.950
CW1055ALFT	4.225	4.125	2.800	3.000	0.100	0.100	0.800	4.050	3.950
CW1055ALGT	4.300	4.200	2.500	2.600	0.100	0.300	0.500	4.100	4.050
CW1055ALHT	4.225	4.125	2.800	3.000	0.100	0.300	0.800	4.050	3.950
CW1055ALIT	4.200	4.100	2.700	3.000	0.100	0.300	0.800	4.050	4.000
CW1055ALJT	4.225	4.100	2.700	3.000	0.100	0.200	0.500	4.050	4.050
CW1055ALKT	4.225	4.100	2.500	3.000	0.100	0.200	0.500	4.050	4.050
CW1055ALLT	4.200	4.100	2.500	3.000	0.100	0.200	0.500	4.050	4.050

表 1. 产品目录

引脚排列图

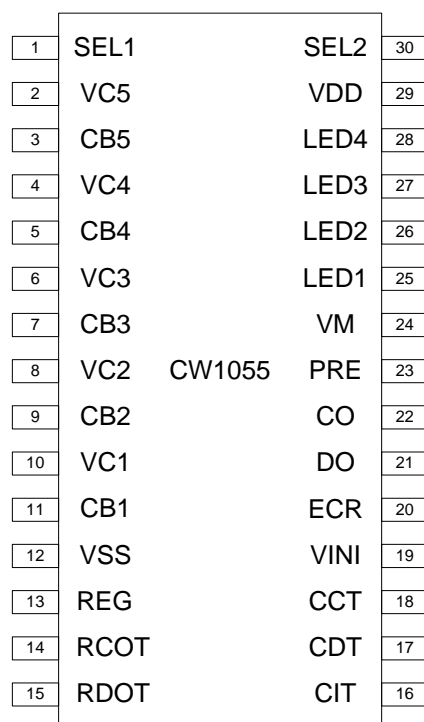


图 2. 引脚排列图

编号	名称	引脚描述
1	SEL1	3、4、5 串电池选择引脚 1
2	VC5	电池 5 正极连接端子
3	CB5	电池 5 均衡控制端子
4	VC4	电池 4 正极连接端子
5	CB4	电池 4 均衡控制端子
6	VC3	电池 3 正极连接端子
7	CB3	电池 3 均衡控制端子
8	VC2	电池 2 正极连接端子
9	CB2	电池 2 均衡控制端子
10	VC1	电池 1 正极连接端子
11	CB1	电池 1 均衡控制端子
12	VSS	芯片接地端子，连接电池 1 负极
13	REG	电源端口
14	RCOT	充电过温检测电阻连接端口
15	RDOT	放电过温检测电阻连接端口
16	CIT	过流延时设置端子
17	CDT	过放电延时设置端子
18	CCT	过充电延时设置端子
19	VINI	过流检测端子
20	ECR	过流自动恢复控制端子
21	DO	过放电保护输出端子

22	CO	过充电保护输出端子，开漏输出
23	PRE	预充电控制端子，开漏输出
24	VM	P- 端电压检测
25	LED1	LED1 驱动输出和 LED 显示开关
26	LED2	LED2 驱动输出
27	LED3	LED3 驱动输出
28	LED4	LED4 驱动输出
29	VDD	芯片电源，连接电池组最高电位；若 5 串电池，则为电池 5 正端
30	SEL2	3、4、5 串电池选择引脚 2

表 2.引脚描述

绝对最大额定值

符号	描述	范围	单位
VDD	电源电压	VSS-0.3~VSS+30	V
VCx	电池输入引脚电压	VSS+0.3~VDD+0.3	V
Vvm	VM 端输入电压	VDD-30~VSS+30	V
CO, PRE	CO, PRE 端输出电压	VDD-30~VSS+30	V
DO	DO 端输出电压	VSS+0.3~VDD+0.3	V
T1	工作温度	-40~85	°C
T2	存储温度	-40~125	°C

表 3: 绝对最大额定值

注意：绝对最大额定值是指无论在任何条件下都不能超过的额定值。如果超过此额定值，有可能造成产品损伤。

电气特性

(除特殊说明外 T=25°C)

项目/参数	描述	测试条件	最小值	典型值	最大值	单位
电源						
VDD	供电电压范围		4		24	V
Iopr	正常工作电流	VC1=VC2=VC3=VC4=VC5=3.7V		20	30	μA
Isleep	休眠电流	VC1=VC2=VC3=VC4=VC5=2.0V		0.5		μA
电压、温度检测和保护阈值						
Voc* ¹	过充检测电压	VC1=VC2=VC3=VC4=3.7V VC5=3.7→4.5V	Voc- 0.025	Voc	Voc+ 0.025	V
Vocr	过充解除电压	VC1=VC2=VC3=VC4=3.7V VC5=4.5→3.7V	Vocr- 0.050	Vocr	Vocr+ 0.050	V
Vod	过放检测电压	VC1=VC2=VC3=VC4=3.7V VC5=3.7→2.0V	Vod- 0.080	Vod	Vod+ 0.080	V
Vodr	过放解除电压	VC1=VC2=VC3=VC4=3.7V VC5=2.0→3.7V	Vodr- 0.100	Vodr	Vodr+ 0.100	V
Vec1	过流 1 检测电压	VC1=VC2=VC3=VC4=VC5=3.7V VINI=0→0.2V	Vec1- 0.010	Vec1	Vec1+ 0.010	V
Vec2	过流 2 检测电压	VC1=VC2=VC3=VC4=VC5=3.7V VINI=0→0.5V	Vec2- 0.025	Vec2	Vec2+ 0.025	V
Vshr	短路检测电压	VC1=VC2=VC3=VC4=VC5=3.7V VINI=0→1V	Vshr- 0.050	Vshr	Vshr+ 0.050	V
Vload	负载检测电压	VC1=VC2=VC3=VC4=VC5=3.7V		0.3		V
Vcharge	充电器检测电压	VC1=VC2=VC3=VC4=VC5=3.7V			0	V
Vslp	休眠检测电压	VC1=VC2=VC3=VC4=VC5=3.0V		0.2VDD		V
Vpre	预充电启动电压		Vod- 0.080	Vod	Vod+ 0.080	V
Vbad	异常电池检测电压			1.2		V
TEcot* ²	充电过温检测温度	VDD=18.5V		50		°C
TEcotr	充电过温保护解除迟滞温度			5		°C
TEdot* ²	放电过温检测温度	VDD=18.5V		70		°C
TEdotr	放电过温保护解除迟滞温度			5		°C
延迟时间						
Toc	过充保护延时	CCT 连接 0.1μF 电容		800		ms
Treset	过充保护重置延时			10		ms
Tocr	过充保护解除延时	CCT 连接 0.1μF 电容		10		ms
Tod	过放保护延时	COT 连接 0.1μF 电容		80		ms
Todr	过放保护解除延时	COT 连接 0.1μF 电容		10		ms
Tec1	过流 1 保护延时	CIT 连接 0.1μF 电容		800		ms
Tec2	过流 2 保护延时	CIT 连接 0.1μF 电容		10		ms
Tshort	短路保护延时			280		μs
Tslp	休眠延时		32		64	s
Tecr* ³	过流解除延时			10		ms

Tbad	异常电池检测延时			180		s
Tcot	充电过温保护延时			160		ms
Tcotr	充电过温保护解除延时			160		ms
Tdot	放电过温保护延时			160		ms
Tdotr	放电过温保护解除延时			160		ms
均衡						
Vbal* ⁴	均衡启动电压	VC1=VC2=VC3=VC4=3.7V VC5=Vbal+0.050	Vbal-0.020	Vbal	Vbal+0.020	V
Vdiff* ⁵	5 通道均衡相对误差		-0.002	0	0.002	V
0V 充电功能						
Vov	0V 充电开始电压				2.0	V
引脚输出电压						
CO* ⁶	CO 逻辑高电平输出电压			VDD		V
DO	DO 逻辑高电平输出电压			VDD		V
LEDx* ⁷	LED 逻辑高电平输出电压			VDD		V
CB2* ⁸	CB2 均衡端子逻辑高输出			VC2		V
CB2* ⁸	CB2 均衡端子逻辑低输出			VC1		V
ECR	ECR 逻辑高电平输出电压			VDD		V
PRE* ⁶	PRE 逻辑高电平输出电压			VDD		V
REG	REG 输出	VDD=18.5V	3.5	4	4.5	V
引脚驱动能力						
CO	CO 端输出电流	CO 端子逻辑高电平		150		μA
		CO 端子逻辑低电平		-		μA
DO	DO 端输出电流	DO 端子逻辑高电平		150		μA
		DO 端子逻辑低电平		-150		μA
PRE	PRE 端输出电流	PRE 端子 逻辑高电平		150		μA
		PRE 端子逻辑低电平		-		μA
LEDx* ⁷	LEDx 端输出电流	LEDx 端子逻辑高电平		-		mA
		LEDx 端子逻辑低电平		-2		mA

表 4: 电气特性

*1 详细保护阈值选择, 请参阅选择指南表

*2 取决于不同电阻网络的设定, 且不同温度阈值的设定只可应用在充放电异口的电路中

*3 所有过电流保护 (包括过流 1, 过流 2 和短路保护) 恢复延迟时间均为 10ms

*4 Vbal 是不同 IC 间均衡的精度

*5 Vdiff 是同一 IC 内均衡的精度, 如 CELL1 和 CELL2 的均衡开启电压

*6 CO 端和 PRE 端的输出低电平为高阻态

*7 从 LED1 至 LED4 输出参数均相同

*8 从 CB1 至 CB5 输出均和 CB2 类似, 其中 CB1 输出低电平为 VSS

功能描述

正常状态

当所有电池电压都在过充检测电压 (V_{oc}) 和过放检测电压 (V_{od}) 之间, 且 V_{INI} 端电压在过流检测电压 (V_{ec1}) 和异常充电检测电压 (V_{abc}) 之间, 则 CW1055 处于正常工作状态。

过充电状态

正常状态下, 任意一节电池电压高于过充检测电压 (V_{oc}), 且超过过充保护延迟时间 (T_{oc}), CO 输出高阻态关断充电 MOSFET, CW1055 进入过充保护状态。

在过充保护延时时间 (T_{oc}) 内, 若所检测的电池电压低于过充检测电压 (V_{oc}) 的时间超过过充重置延时 (T_{reset}), 则过充累积的延迟时间 (T_{oc}) 会被重置。否则, 电池电压的下降就会被认为是无关的干扰从而被屏蔽。

过充电保护解除条件:

1. 所有电池电压处于过充解除电压 (V_{ocr}) 以下且超过过充解除延迟时间 (T_{ocr})。
2. VM 端电压大于负载检测电压 (V_{load}) 且所有电池电压都低于过充检测电压 (V_{oc})。

过放电状态

正常状态下 (无负载), 任意一节电池电压低于过放保护电压 (V_{od}), 且超过过放保护延迟时间 (T_{od}), DO 输出低电平关断放电 MOSFET, CW1055 进入过放保护状态。同时 CO 输出高阻态, 关断充电 MOSFET。

过放电保护解除条件:

1. VM 处于休眠检测电压 (V_{slp}) 和充电器检测电压 (V_{charge}) 之间。所有电池电压高于过放解除电压 (V_{odr}) 且维持超过过放解除延时 (T_{odr})。
2. VM 电压小于充电器检测电压 (V_{charge}) 且所有电池都高于过放保护电压 (V_{od})。

休眠状态

CW1055 进入过放保护状态, 并超过休眠延时时间 (T_{slp}), 则 CW1055 会进入休眠状态。 DO 保持低电平, CO 保持高阻态, 维持充放电 MOSFET 的状态。

休眠状态解除条件: VM 电压处于 V_{slp} 电压以下。

过电流状态

CW1055 内置三级过流检测, 过流 1, 过流 2 和短路保护。

保护机制: 通过 V_{INI} 端检测主回路上检流电阻的压降, 来判断是否进行相应的过流保护。

以过流 1 为例, 放电电流跟随外部负载变化, V_{INI} 端检测到检流电阻上的电压大于过流保护阈值 (V_{ec1}) 并维持超过过流保护延迟时间 (T_{ec1}), DO 输出低电平关断放电 MOSFET, 同时 CO 输出高阻关断充电 MOSFET。

CW1055 进入过流保护状态。

在过流保护状态, ECR 端子输出 V_{DD} 电压驱动外部 MOSFET 打开, 将限流电阻连接至放电回路, 电阻的阻值决定了放电恢复电流的大小。

过流解除条件:

VM 端子的电压低于 $V_{DD}/2$, 过流保护解除。

预充电

CW1055 进入过放保护 (V_{od}) 后, CO 、 DO 端子关闭, 充放电 MOSFET 关闭。电池充电时, PRE 端子驱动外置 MOSFET 与 V_{DD} 相接形成一个小电流的充电回路。一旦所有电池电压超过过放保护电压 (V_{od}) 则进入正常充电状态, 即 $CO=V_{DD}$ 、 $PRE=$ 高阻态。

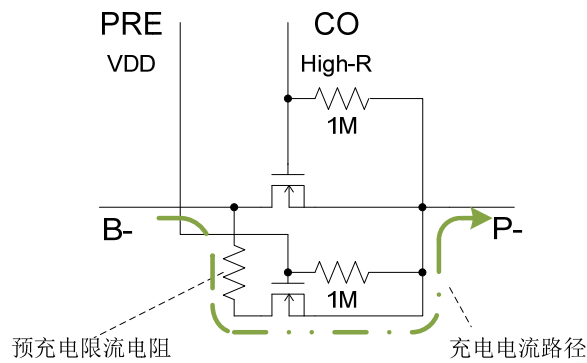


图 3. 预充电电路

异常电池检测

在预充电状态，任意一节电池低于异常电池检测电压 (V_{bad}) 以下时，计时器开始工作，充电三分钟后，若电池电压仍低于异常电池检测电压 (V_{bad})，CW1055 认为该电池已损坏，PRE 端子关闭预充电 MOSFET，终止充电。

均衡功能

电池容量均衡功能用来均衡电池组中各节电池容量。

在 CW1055 系列产品中，若某一节电池电压高于平衡启动电压 (V_{bal})，而其他电池电压低于平衡启动电压 (V_{bal}) 时，均衡开启，外置放电回路导通。当开启放电回路的电池电压降至平衡迟滞电压 (V_{balhys}) 以下时，或者此节电池电压达到过充检测电压 (V_{oc})，均衡关闭。

CW1055 可以最多同时开启四路均衡。所有电池都高于平衡启动电压 (V_{bal}) 时，均衡不会开启。

通过设置，CW1055 可以选择过充保护后均衡继续工作。即，电池过充保护后，电池外置均衡放电回路仍然继续工作，当所有电池电压均低于过充解除电压 (V_{ocr}) 时，CW1055 打开 CO 端 MOSFET，电池继续充电。如此循环直至所有电池电压都在平衡启动电压 (V_{bal}) 之上。

CW1055 可选是否采用分时均衡。

分时均衡，即当均衡启动时，每个通道的均衡依次开启，单通道的开启时间 8ms。若两个电池同时均衡时，每个通道各依次工作 8ms。即使单通道开启瞬间电池电压低于均衡回复值，也需要做完 8ms 的放电电流后再关闭。

分时均衡可以使均衡电路热耗散设计的利用率最大化，即增加平均均衡电流。

电池节数选择

SEL1、SEL2 是电池串联数选择端子，可以通过它们来选择电池串联数量，如下表：

SEL2	SEL1	电池数量
0	0	3
0	1	4
1	0	5
1	1	5

表 5. SEL 端设置

0V 充电

CW1055 支持电池 0V 充电功能。

当 CW1055 的 VDD 电压小于 0V 充电开始电压(Vov), 连接充电器且充电器输出电压高于 PRE 端 MOSFET 开启阈值时, 预充电 MOSFET 开启, 0V 电池开始充电。

延迟时间设置

延迟时间是指 CW1055 从检测到电压达到设定的保护阈值至 CW1055 驱动 CO/DO 端输出高/低电平的时间。

CW1055 的过充、过放、过流 1 和过流 2 保护都可以通过外部电容来设置延迟时间。

CW1055 通过内置电流源给外部电容充电, 一旦电容电压达到设定的电压阈值就触发保护动作。

不同端口输出电流如下:

CCT=0.2 μ A; CDT=2 μ A; CIT=0.2 μ A

延迟时间 $T=1.6V \cdot C / I(s)$

以过充电保护为例, CCT 端连接 0.1 μ F 的电容, 延迟时间 $T=(1.6 \cdot 0.1\mu / 0.2\mu A)s$, 即 0.8s。

其他延迟时间计算与过充保护相同。

温度保护

NTC 电阻的阻值会随着温度的变化而变化, 若 RCOT、RDOT 端检测到的电压达到内部比较阈值, 且维持 Tcot/Tdot 时间, 充电过温保护和放电过温保护触发。

充电过温保护后, 充电 MOSFET 关断, 但放电 MOSFET 打开; 放电过温保护后, 充放电 MOSFET 同时关断。

过温阈值设置步骤

1. 选择 NTC 电阻;
2. 确定充电过温保护阈值, 如: 50 $^{\circ}$ C;
3. 根据 NTC 电阻的曲线图, 找到 50 $^{\circ}$ C 对应的电阻值, 如 35k Ω ;
4. 使用相同阻值的正常电阻连接至 RCOT 引脚;
5. 放电过温保护设置使用相同的方法, 但电阻需连接至 RDOT 引脚;
6. 详细电路请参考图 4, 通过选择电阻来设定合适的过温保护温度

CW1055 使用一个 NTC 来达到不同的充电过温和放电过温阈值设定。但此电路必须应用于充放电异口的应用设计。如果充放电同口, 充电过温和放电过温只能使用一个温度阈值。

CW1055 可选低温保护。

低温保护只针对充电, 在 RCOT 端进行设置, 设置方式与过温保护一致。

若选择低温保护, 充电过温和放电过温只能使用一个温度阈值。

应用电路

5 串典型应用电路

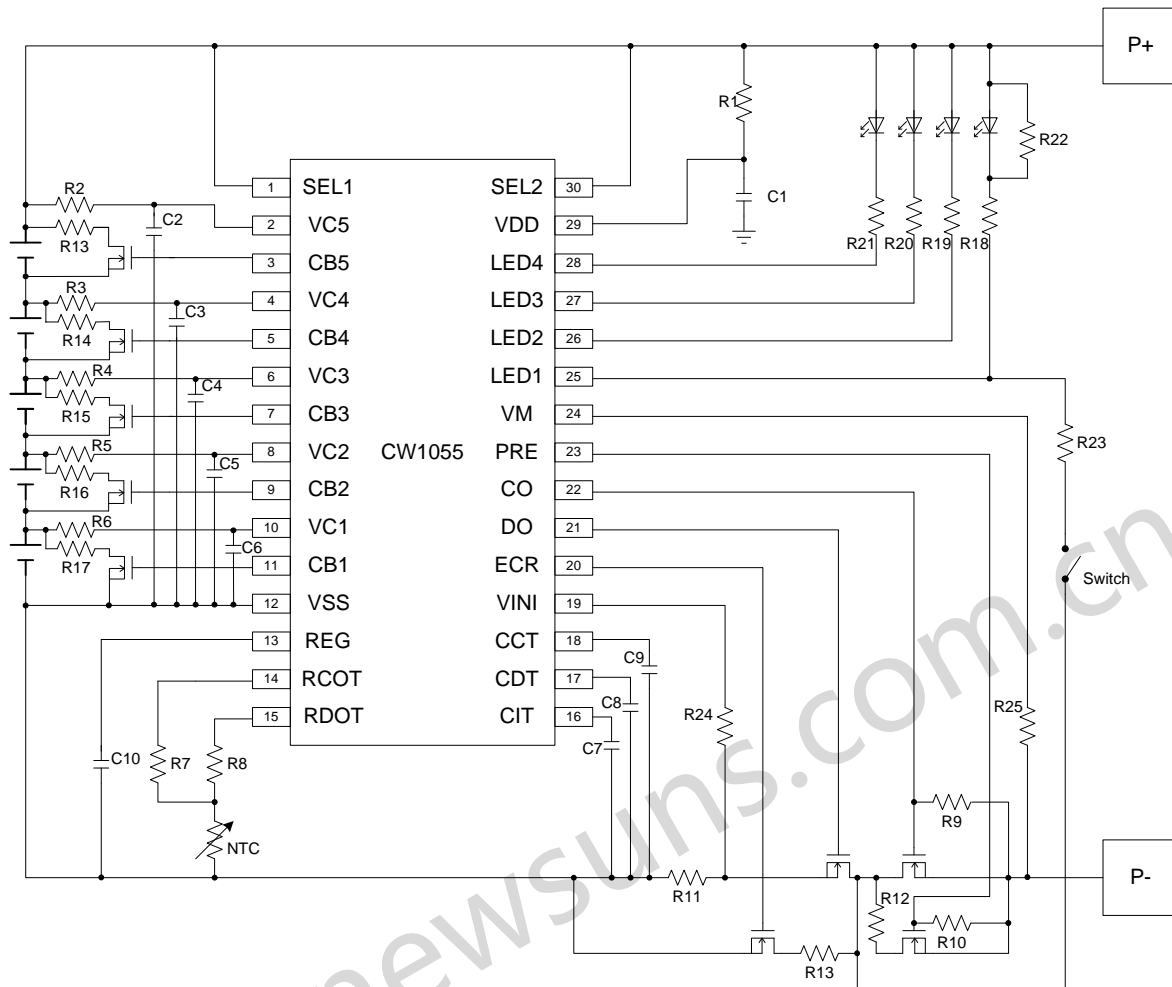


图 4. 典型应用电路

外接器件推荐

符号	典型值	范围	单位
R1	200	47~500	Ω
R2,R3,R4,R5,R6	200	100~1000	Ω
R7* ¹	16	0~1000	k Ω
R8* ¹	35	0~1000	k Ω
R9,R10	1	0.2~10	M Ω
R11	5	0.1~1000	m Ω
R12	100	1~1000	Ω
R13* ²	200	4.7~1000	k Ω
R13,R14,R15,R16,R17* ³	50	20~470	Ω
R18,R19,R20,R21* ⁴	10	10~50	k Ω
R22	200	100~470	k Ω
R23	10	10~50	k Ω
R24	2	1~10	k Ω

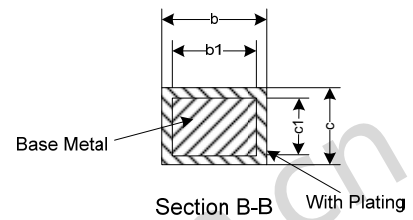
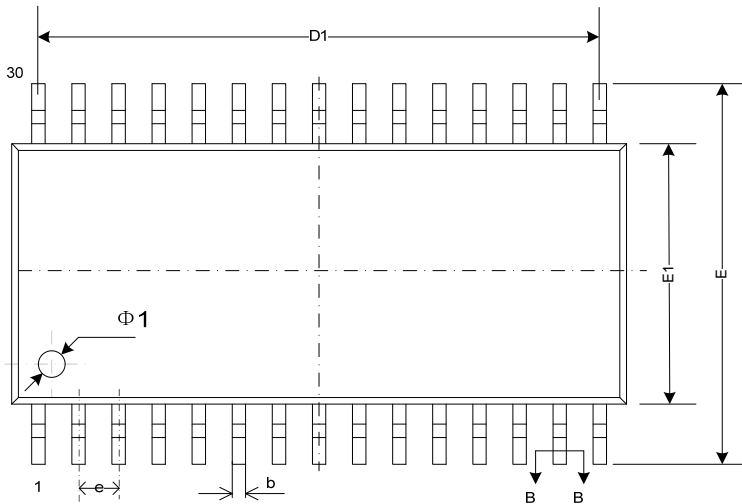
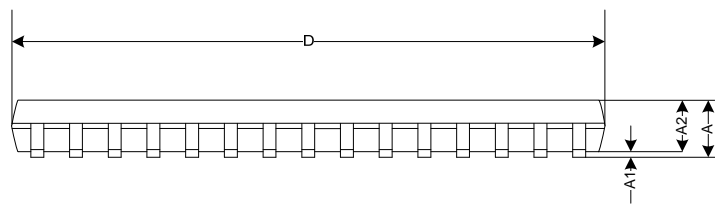
R25	3	1~10	kΩ
C1	2.2	0.1~10	μF
C2,C3,C4,C5,C6	0.22	0.1~1	μF
C7,C8,C9	0.1	0.01~10	μF
C10	0.47	0.1~1	μF

表 6. 外围器件参数推荐

- *1 实际电阻值由 NTC 特性决定
- *2 R13 电阻用于过流保护自动回复电路，它决定了最大的自动回复电流
- *3 均衡电流设置，电阻大小决定了均衡电流的大小，需注意均衡电阻的耗散功率
- *4 LED 限流电阻

www.newsuns.com.cn

封装图和封装尺寸



SYMBOL	MILLIMETER		
	MIN	NOM	MAX
A	--	--	1.20
A1	0.05	0.10	0.15
A2	0.80	1.00	1.05
b	0.17	--	0.27
b1	0.17	0.20	0.23
c	0.09	--	0.20
c1	0.09	--	0.16
D	7.70	7.80	7.90
D1	6.90	7.00	7.10
E	6.20	6.40	6.60
E1	4.30	4.40	4.50
e	0.45	0.50	0.55
L	0.45	0.60	0.75
L1	1.00BSC		
S	0.20	--	--
$\Phi 1$	$\Phi 0.8 \times 0.05-0.10DP$		
θ	0	--	8"