



Silan 士兰微电子

诚信
Faith

忍耐
Endurance

探索
Exploration

热情
Enthusiasm

SD680X 使用手册

Silan Power Group
Nov. 2013
V0.2





内容

- 一. 芯片功能简介
- 二. 典型应用原理图
- 三. 系统设计应用笔记
- 四. 变压器设计
- 五. 其它注意事项





一 芯片简介

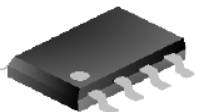
主要特点：

- ◆ 原边控制模式 (PSR)
- ◆ 内置高压MOSFET
- ◆ 有源功率因数校正功能 (APFC)
- ◆ 较高的电源转换效率
- ◆ 超低IC启动电流, 系统快速启动
- ◆ VCC过压保护, VCC欠压保护
- ◆ LED开路保护, LED短路保护
- ◆ 内置过热保护, 稳定关断LED

管脚排列及定义：

SD6802S SD6804S	SD6807D	名称	功能描述
管脚编号	管脚编号		
2	3	COMP	跨导放大器输出, 外接补偿
1	4	FB	反馈电压检测脚
4	2	SOURCE	电流采样输入
7	1	GND	IC地
5,6	6,7,8	DRAIN	驱动输出, 外接功率管栅极
3	5	VCC	IC供电脚

封装形式：SOP-7, DIP-8



SOP-8-225-1.27

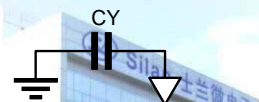
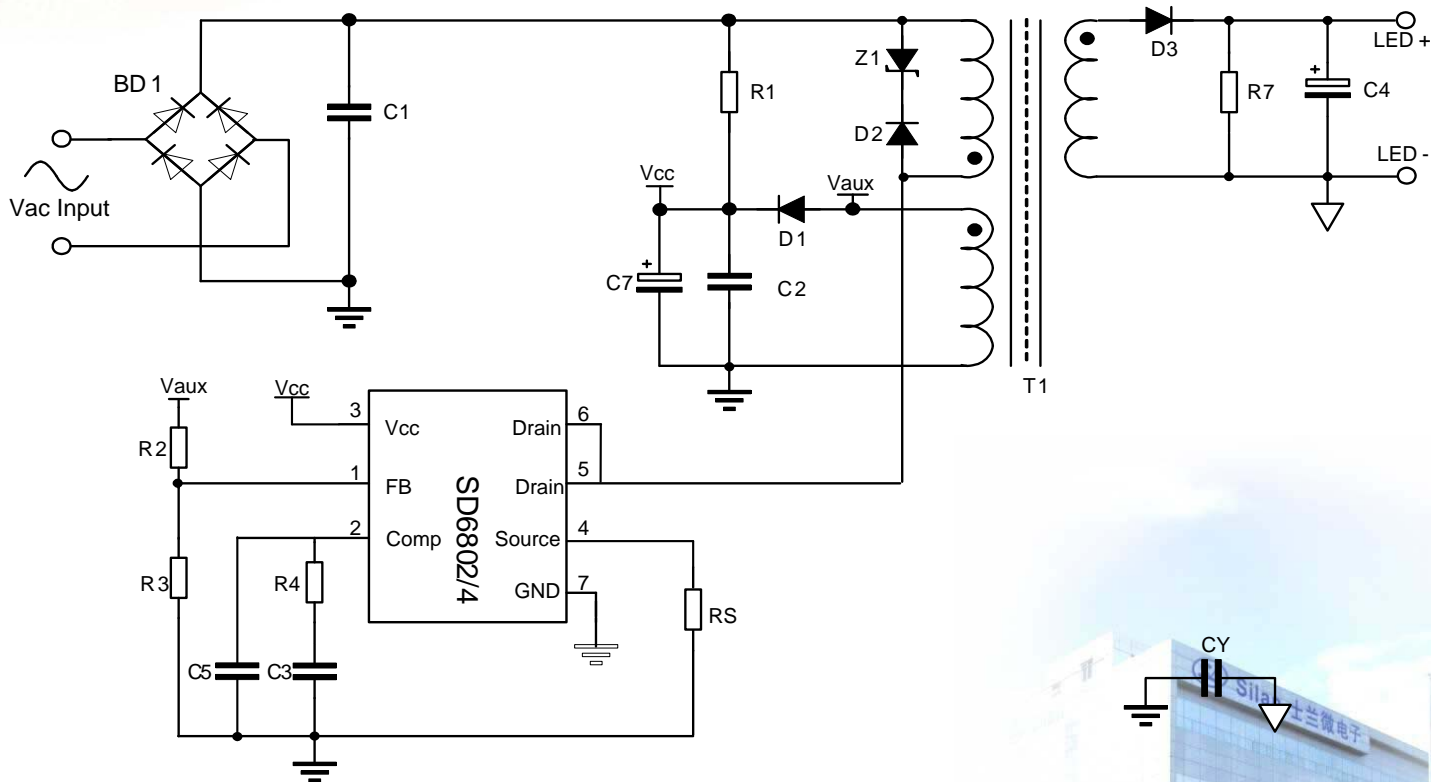


DIP-8-300-2.54



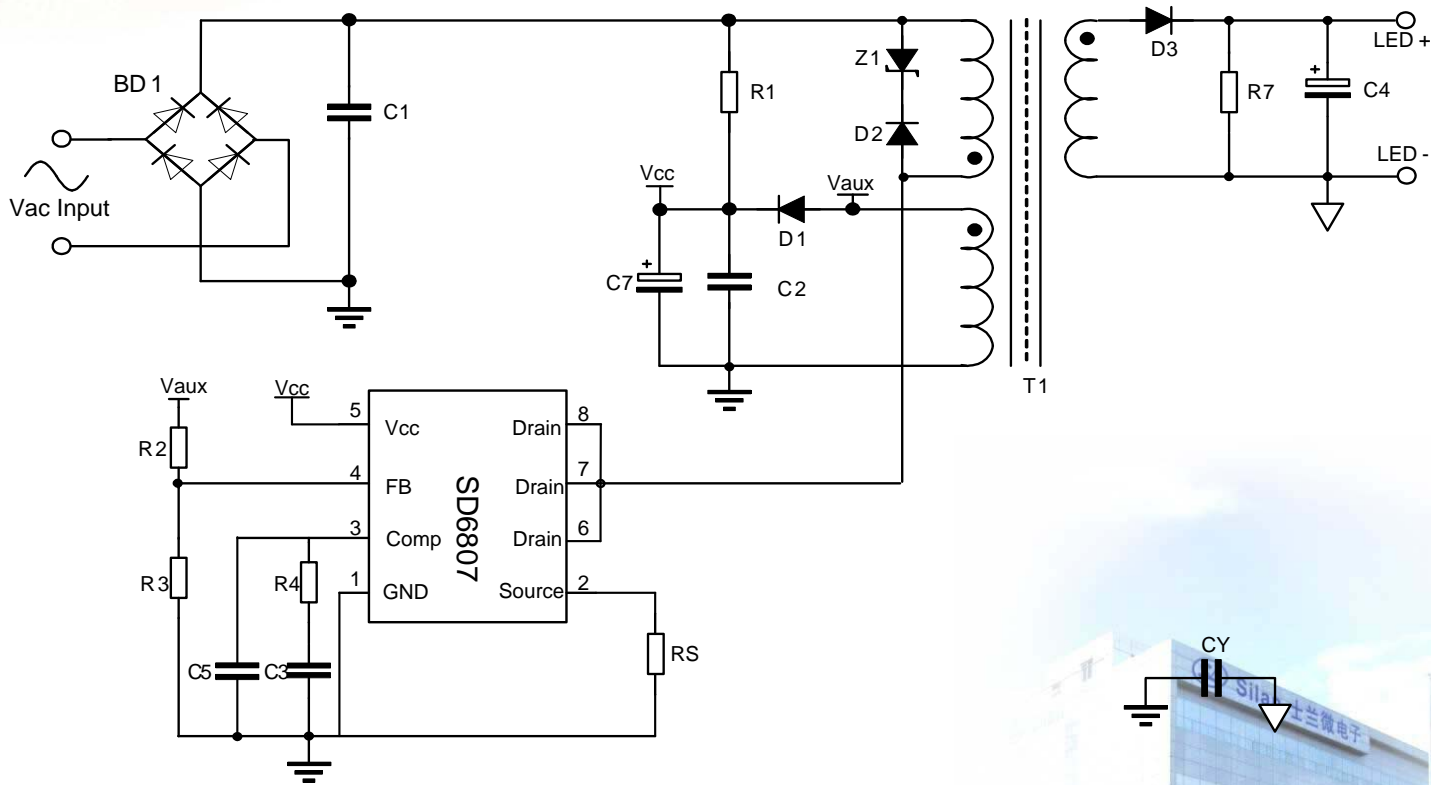


二 典型应用原理图





二 典型应用原理图





三 系统设计应用笔记

3.1. VCC设计

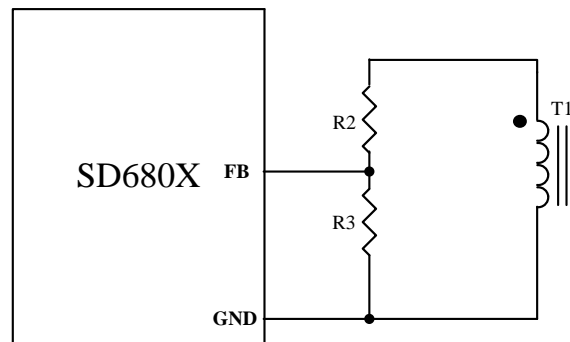
Vcc脚是给IC供电脚，在设计时要注意以下几点：

- (1) R1为启动之前给C2/C7充电电阻，取值越小，启动时间越短；一般取200K到600K（每颗），取值过小会影响系统效率
- (2) C7为VCC电容，它起到滤波和储能两个作用。一般取10uF~22uF电解容，取值越大，启动时间越长；取值不能过小，否则启动易发生UVLO。LAY板时注意尽量靠近IC放置，同时建议并联陶瓷C2防止高频干扰。
- (3) 当VCC达到16V时，系统开始工作；当VCC下降到8V时，系统停止工作；VCC过压保护点为26V(注意VCC电压纹波)。正常工作时，建议把VCC电压设定在20V左右
- (4) VCC辅助绕组供电回路中，建议增加一颗电阻，可以减小辅助源二极管正向峰值电流，同时可以防止由开关噪声引起的VCC过高
- (5) VCC供电回路设计不合理，可能会导致系统无法正常工作



3.2. FB脚设计

(1) FB脚为“零电流开通检测”输入端，典型应用电路如右图所示。当此脚电位低于内部基准Vref时，IC内部将驱动输出（DR脚）置高，开通MOS管，使系统工作在临界连续模式。



(2) FB脚也为峰值电流补偿输入脚，通过调节R2的大小来改变补偿量。R2减小，补偿量增加；反之，R2增大，补偿量会减小。调节R2电阻可以将输入电压线性调整率调好。(R2电阻值在200K以上)。

(3) LED开路保护：反激变压器的辅助绕组可以反射输出电压，当输出LED开路时，输出电压会不断上升，则FB脚电压也会相应上升，当FB电压高于内部基准时(1.42V)，就会进入FB过压保护，则认定为输出处于开路状态并保护，且可以自动恢复。

(4) LED短路保护：反激变压器辅助绕组可以反射输出电压，当输出LED短路时，FB脚会出现低压状态，当FB电压低于内部基准0.3V且超出内部设定时间，IC就会认为输出处于短路状态。关闭系统，等待VCC重起。

(5) 在LAY板时，R2,R3要靠近FB脚放置。要远离高压母线以及MOS管的漏极区域。

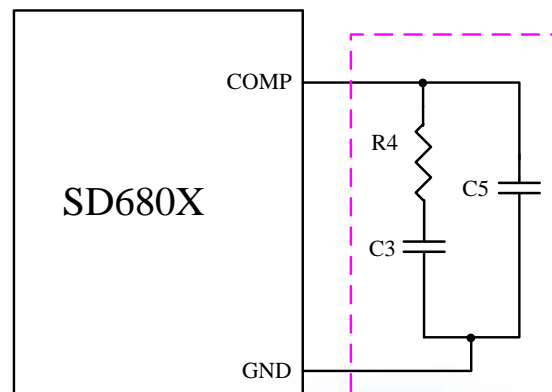


3.3. COMP脚设计

(1) COMP脚为内部跨导放大器输出端，外接RC进行环路补偿。基本采用下图所示电路结构。

(2) 电容C3取值，一般建议在2.2uF；
电阻R4取值，一般建议在
0~1K之间。

(3) 电容C5取值，一般建议在100pF
到10nF之间



(4) 所有补偿电路元件都要靠近IC的COMP脚和GND放置，否则有可能会造成系统不稳定等现象.元件放置时远离高压母线和MOS管的漏极。



3.5. SOURCE脚设计

- (1) SOURCE为原边功率管电流采样输入脚，用于控制输出LED电流，典型输出电流计算公式，参考下面：

$$I_o = \frac{1}{2} \times \frac{0.1}{R_s} \times n$$

若输出电流值已经确定，可以通过选择合适的原副边匝比n,再根据公式求出大概的采样电阻值（Rs）。由于为PSR控制，理论上它与外围器件的特性有一定关系，所以上面公式所得结果与实际会有出入，但不会太大，可以进行适当的微调。

- (2) 系统LAY板时，可以参考典型应用原理图的连接方式，可有效防止干扰，而造成电源系统不正常工作。

3.6. GND脚设计

- (1) GND为芯片接地脚，与辅助绕组以及主功率回路地线建议分开接地，避免造成干扰的可能。地线与高压线以及MOS管的漏极要保持一定的距离。



四 变压器设计

输出滤波电感的设计，请参考下面简单设计流程：

已知条件：

输入电压范围： V_{ac_min} , V_{ac_max}

额定输出电压： V_o

输出电流： I_o 效率： η

4.1：选择合适的原副边匝比 n ， V_R 一般建议取120V以下

$$n = \frac{N_P}{N_S} = \frac{V_R}{V_o}$$

4.2：先设定最低开关频率 f_{s_min}





4.3 计算相应的导通时间 t_{on} :

$$t_{on} = \frac{n \times (V_o + V_F)}{\left[\sqrt{2} V_{ac_min} + n \times (V_o + V_F) \right] \times f_{s_min}}$$

4.4 计算电感量 L_m :

$$L_m = \frac{(V_{ac_min} \times t_{on})^2 \times \eta \times f_{s_min}}{2 \times P_o}$$





4.5 根据磁芯有效面积(Ae)以及最大磁通密度Bmax
可以确定原副边绕组线圈匝数:

$$N_p = \frac{\sqrt{2} \times V_{in_min} \times ton}{Ae \times B_{max}} \quad N_s = \frac{N_p}{n}$$

4.6 辅助供电绕组设计

$$N_a = \frac{V_{CC} \cdot N_s}{V_o}$$

若输出电压范围要增宽, 可以适当增大VCC最高工作电压值, 但建议不要超过24V(峰值)。





4.7 FB分压电阻选择

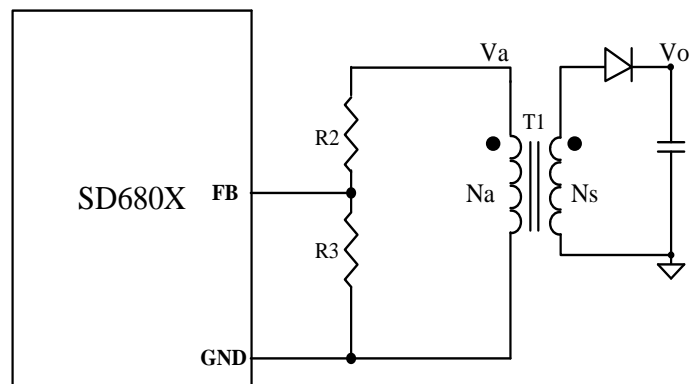
选择R2:R3, 输出空载电压 (Vo_open) 决定 R2:R3; 可以通过以下公式:

$$V_{o-open} = \frac{N_s}{N_a} \times \left(\frac{R_2}{R_3} + 1 \right) \times V_{FB_ovp}$$

其中: Ns是副边绕组匝数;

Na是辅助绕组匝数;

Vfb_ovp是FB过压保护点1.42V





五 其它注意事项

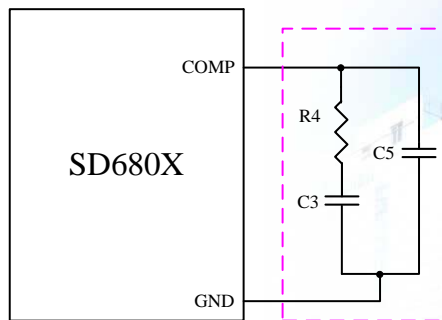
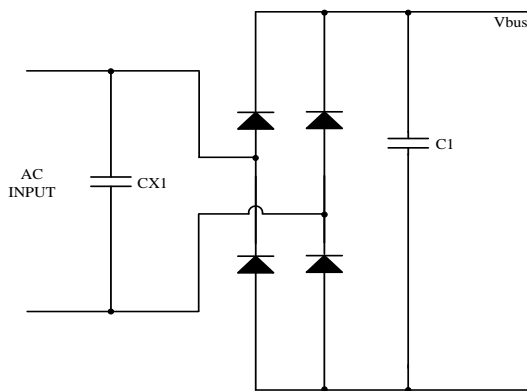
5.1. 系统功率因数 (PF) 设计

系统的PF值的大小，主要受到以下几个因素的影响，其一是AC输入端总容值的大小；其二是IC补偿网络；其三，变压器原副边匝比；

(A) AC输入总容值，包括整流桥前面的差模电容 (CX1)和后面的滤波电容 (C1)，在输出功率固定前提下，容值总和越大，系统PF值就越低;总和越小，PF越高

(B) 补偿网络，C3取值越大，PF越高;R4取值越小，PF越高。

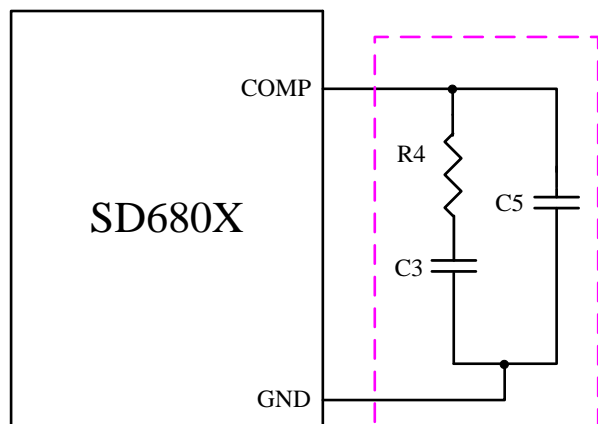
(C) 原副边匝比n也会影响PF，n越大，PF越高，但n的选择受MOSFET的耐压和效率等因素限制，不能选择太大。





5.2. 输出电流过冲

- (A) 如果在COMP的补偿网络中，R4越小，会出现输出电流过冲大，由于C3基本是不变的，所以R4要增加，可能解决启动时输出电流有过冲现象。但如果R4太大，可能会出现启动不正常现象。
- (B) 输出电容大小，也会影响启动电流过冲，输出电容大，启动电流过冲小。





5.3. 其它设计注意事项

- (1): IC内部有最高频率点限制(120K), 副边二极管最大和最小导通时间限制, 所以在频率太高时会出断续状态, 为正常现象;不影响系统正常工作.
- (2): 电源系统LAY板时, 注意保证元件和铜线之间的间距足够, 以防止在特殊情况下, 系统不正常工作。要避免两铜线（高电位与控制线）平行长距离走线。
- (3): 不管在任何工作条件下, 要保证系统器件的应力都没有超标, 且品质可靠。
- (4): 根据原边控制理论, 外围参数的变化, 会对输出LED电流产生一定的影响, 在设计时注意考虑, 保证输出电流精度在要求的范围以内。



销售联系方式

中国 浙江杭州 市黄姑山路4号

电话: 0571-88210880

传真: 0571-88212533

EMAIL: shanwei@silan.com.cn

中国 深圳 福田区天安数码城时代大厦A座2003室

电话: 0755-83476269

传真: 0755-83476058

EMAIL: zhangwei@silan.com.cn

台湾 台北市内湖区行善路56号5楼

电话: 02-8791-2482

传真: 02-8791-4431

EMAIL: ericcheng@silan.com.cn

韩国 京畿道, **Anshan-City, Sangrok-Gu, Il-dong, Anshan-1 College, Venture B/D, Room #311**

电话: +82-31-409-6858 / +82-70-8671-7415

传真: +82-31-409-6857

H/P : +82-10-5572-2227

EMAIL: hankcui@silan.com.cn

Notifications

SILAN reserves the right to corrections, modifications, enhancements, improvements, and other changes to its documents, products and services at any time without notice. Purchasers are suggested to get the latest information and are solely responsible for the choice, selection and use of SILAN products and information described herein, SILAN assumes no liability whatsoever relating to the choice, selection and use of SILAN products and information described herein.

